

senzor[®]

Uživatel'ský manuál

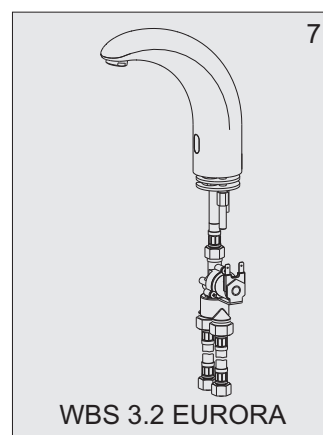
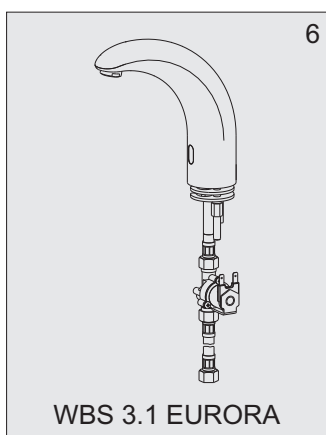
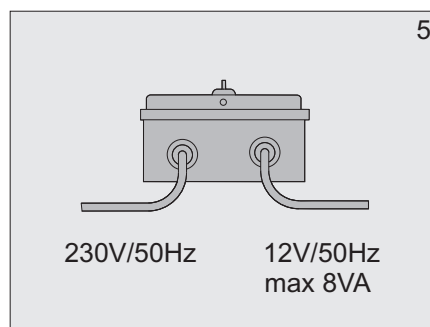
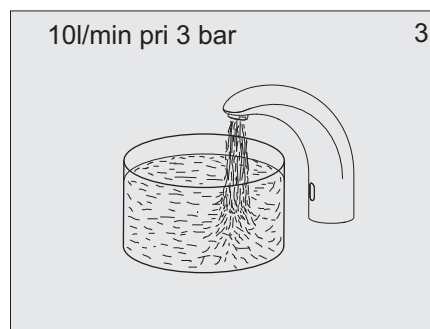
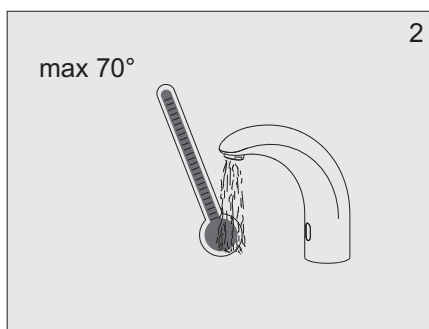
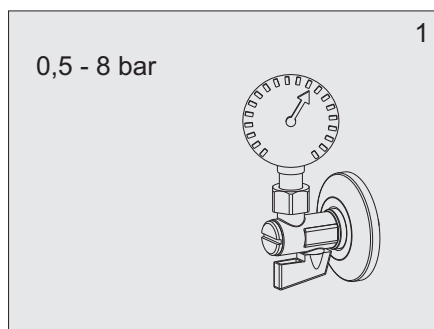


automatická výtoková
armatúra

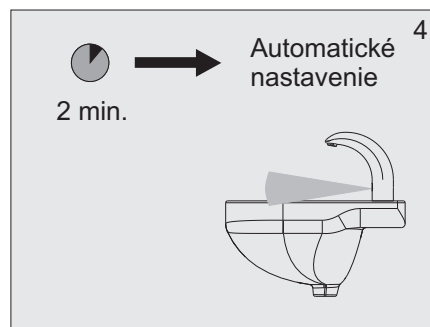
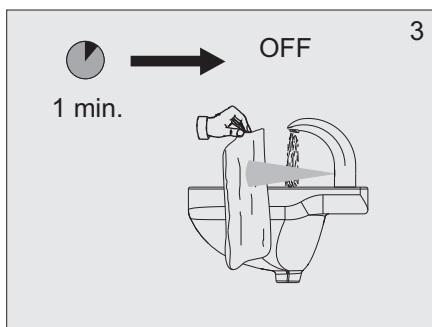
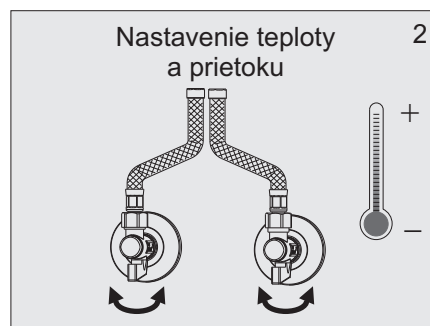
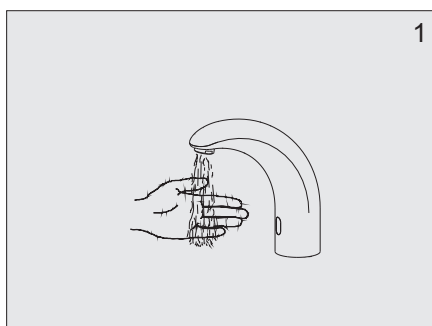
WBS-3.1 EURORA
WBS-3.2 EURORA

12 V ~

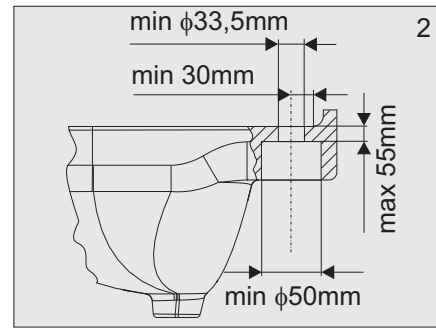
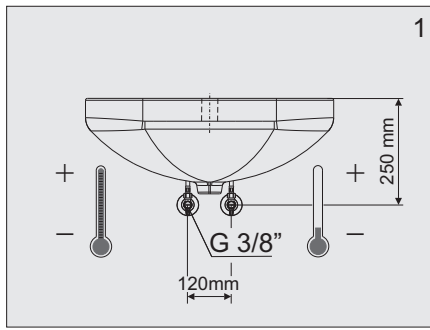
1. Technické údaje



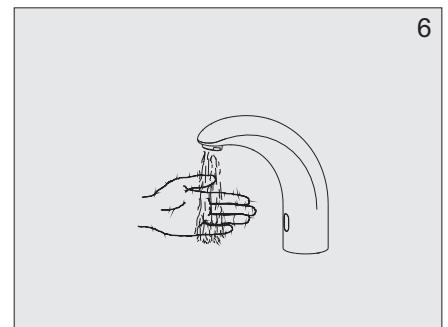
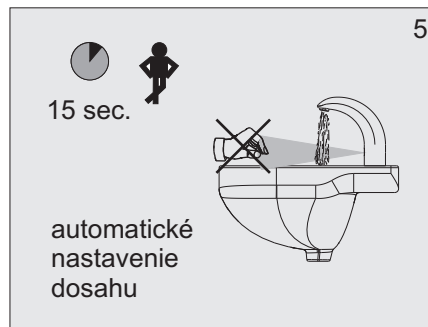
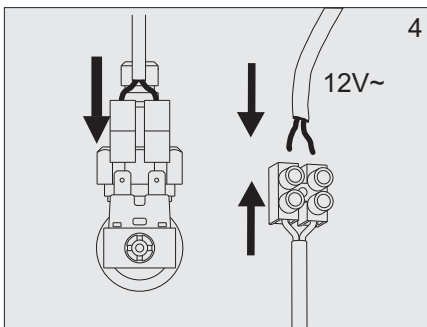
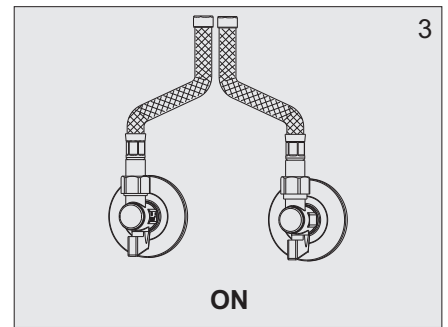
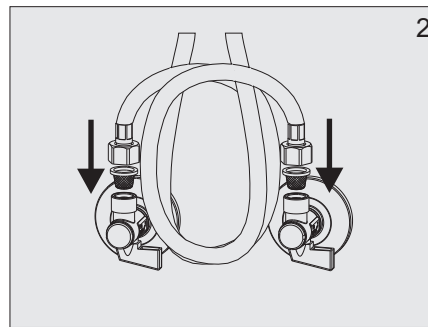
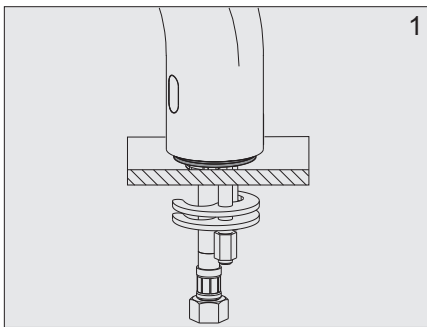
2. Popis činnosti



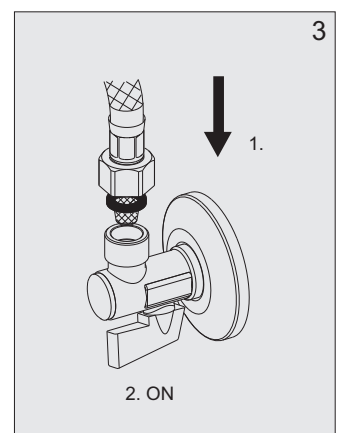
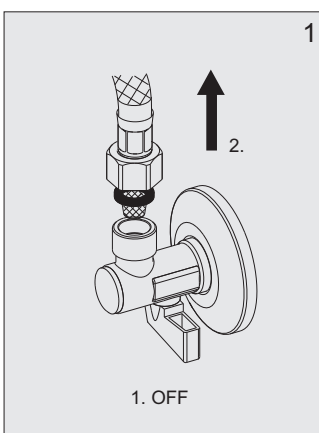
3. Stavebná pripravenosť



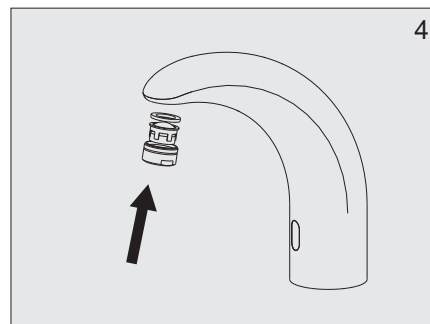
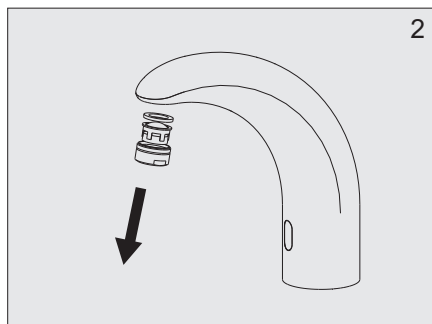
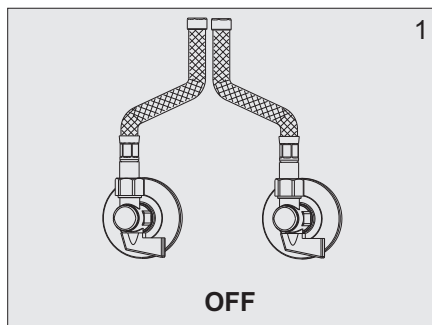
4. Inštalácia



5. Čistenie filtrov



6. Čistenie perlátora



7. Riešenie problémov

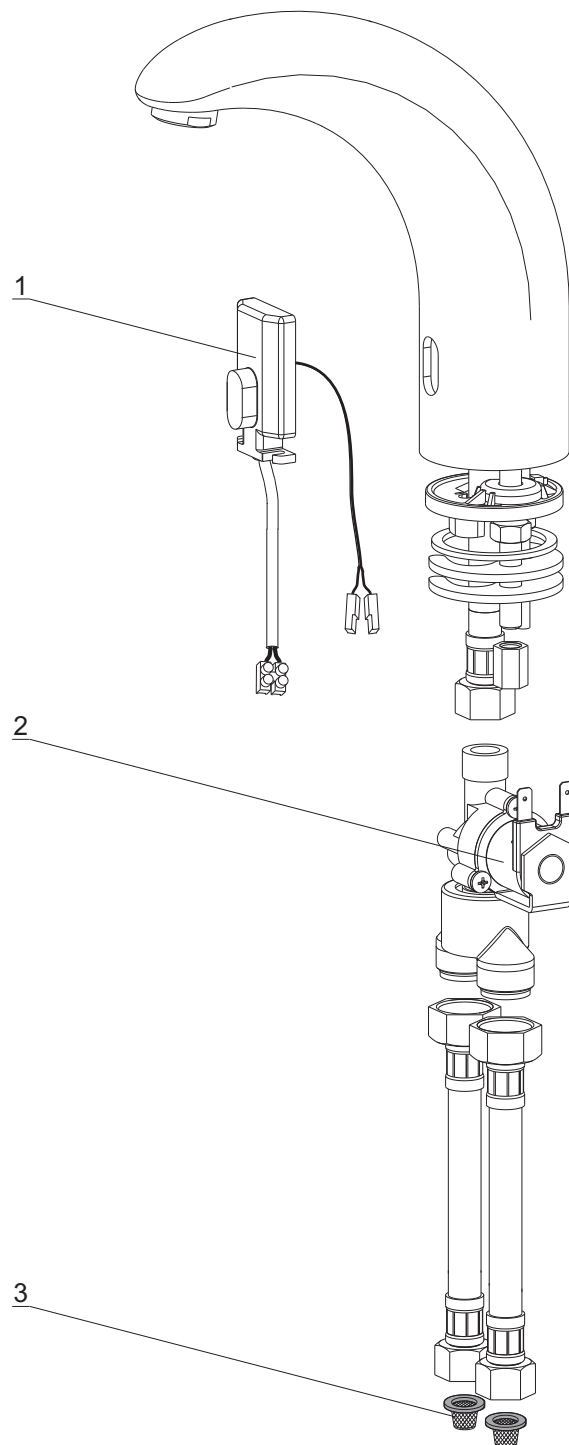
Problém	Príčina	Odstránenie závady
Netečie voda	<ul style="list-style-type: none"> • Zatvorené rohové ventily • Chýba napájanie • Pokazený snímač 	Otvoriť rohové ventily Skontrolovať napájanie Zavolať servis
Znížený prietok vody	<ul style="list-style-type: none"> • Upchané filtre • Upchaný perlátor 	Vyčistiť filtre Vyčistiť perlátor
Stále tečie voda	<ul style="list-style-type: none"> • Pokazený elektromagnetický Ventil 	Zastaviť rohové ventily a volať servis

8. Dôležité upozornenia

WBS - 3.1 EURORA -variant bez zmiešavača, určený pre studenú, alebo predzmiešanú vodu s jedným rohovým ventilom.

Nepoužívajte mechanické čistiace prostriedky, ani prípravky s obsahom alkoholu, čpavku, kyseliny soľnej, kyseliny fosforečnej, kyseliny octovej a chlóru.

9. Náhradné diely



1. 02.52.93 - 902
2. PLU 1/5612
3. PLU 1/4900

Výrobca: SENZOR s.r.o. Košice
Park Angelinum 19, 040 04, SR
Tel.: +42155-622 30 13, 622 40 74
Fax.: +42155-622 29 02

CN: 02 52 89-000- WBS-3.1 EURORA
CN: 02 52 90-000- WBS-3.2 EURORA

WBS-3.1 EURORA
WBS-3.2 EURORA var.1/05