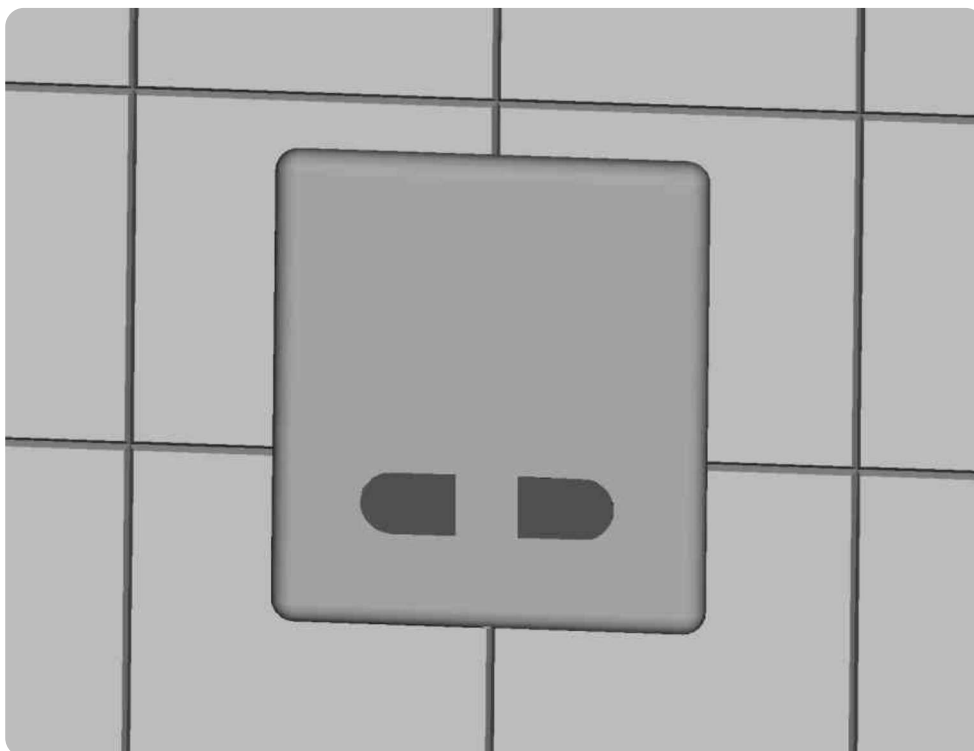


senzor®

Užívateľský manuál

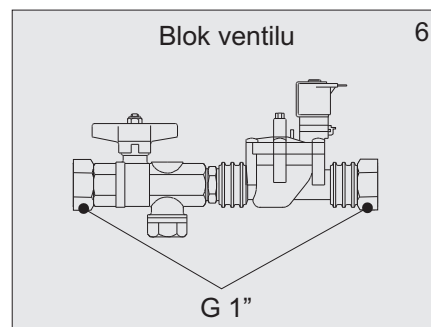
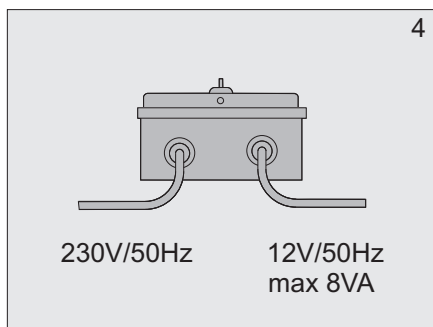
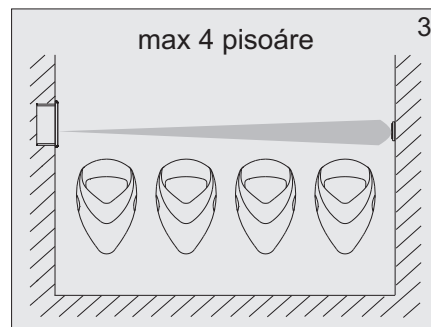
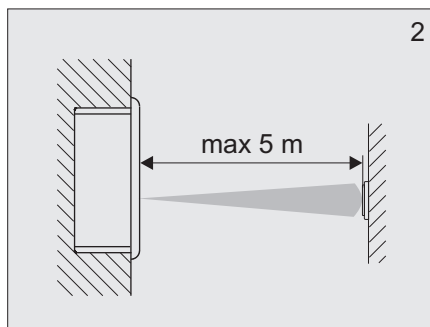
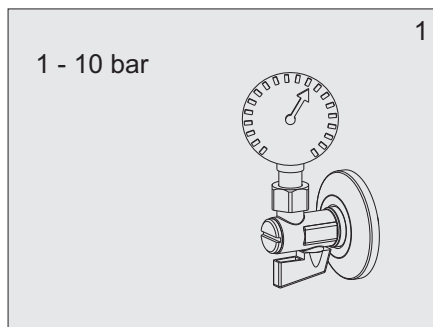


Automatický skupinový
pisoárový splachovač

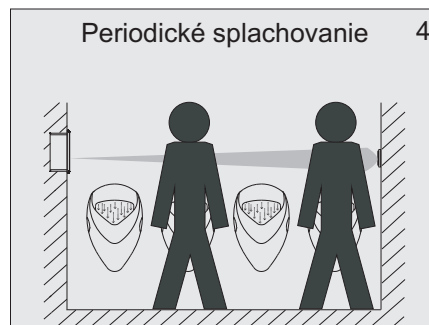
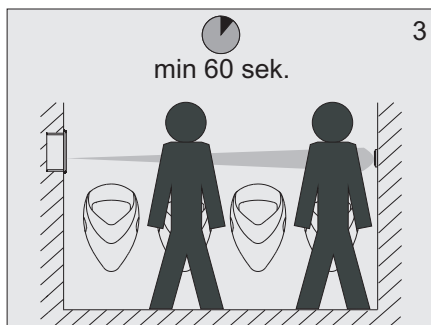
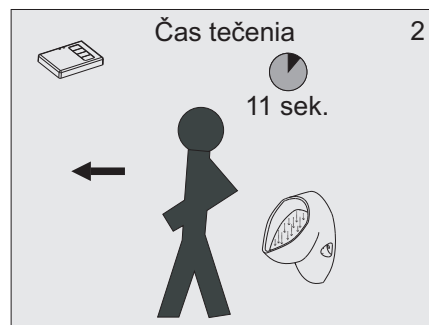
APIS RA

12V~

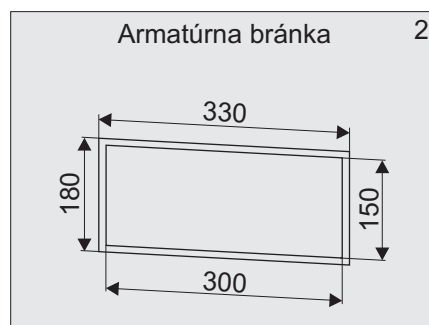
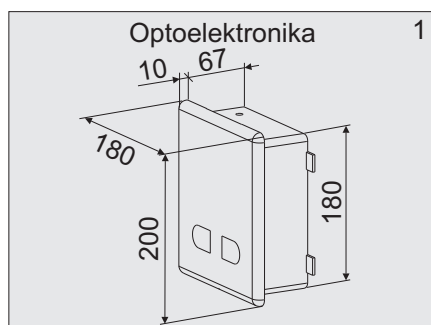
1. Technické údaje



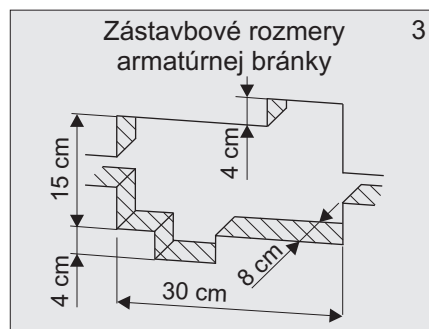
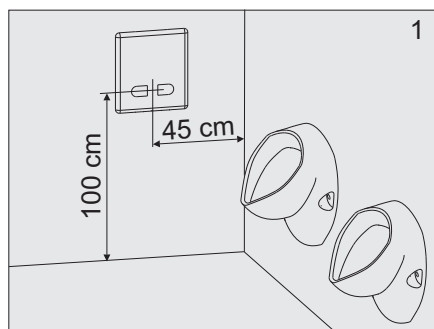
2. Popis činnosti



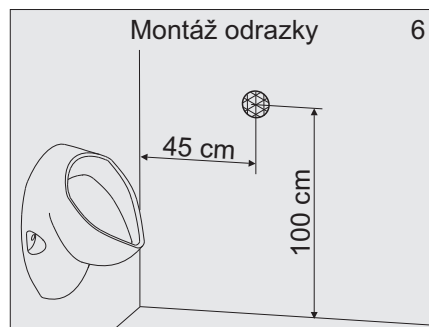
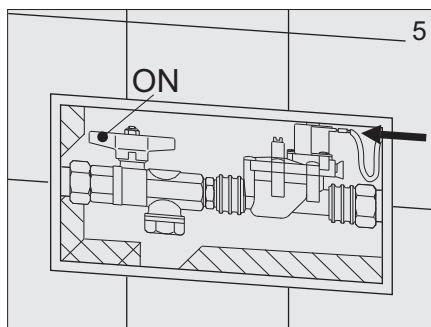
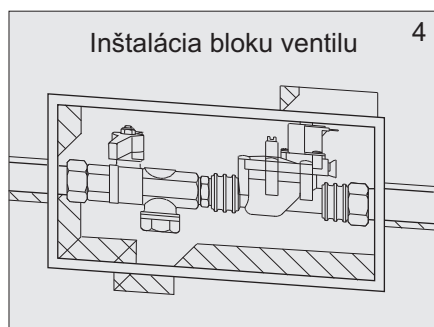
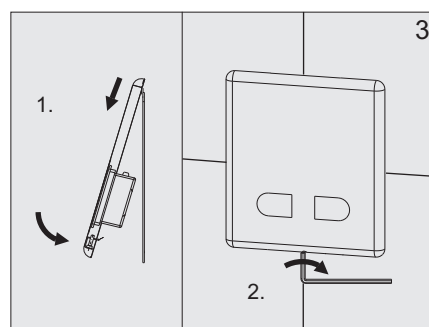
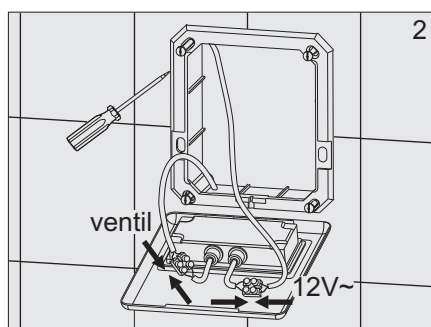
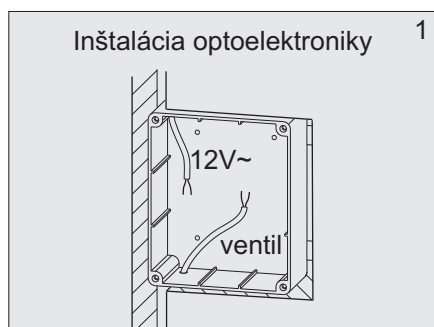
3. Základné rozmery



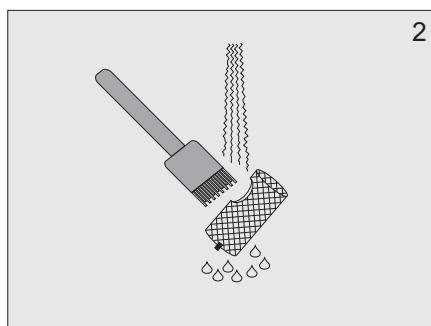
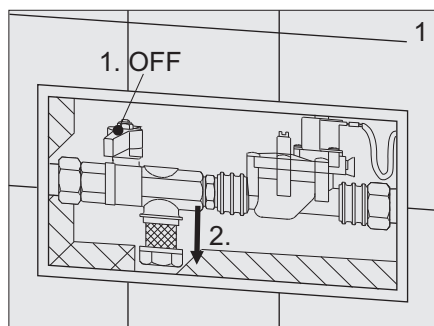
4. Stavebná pripravenosť



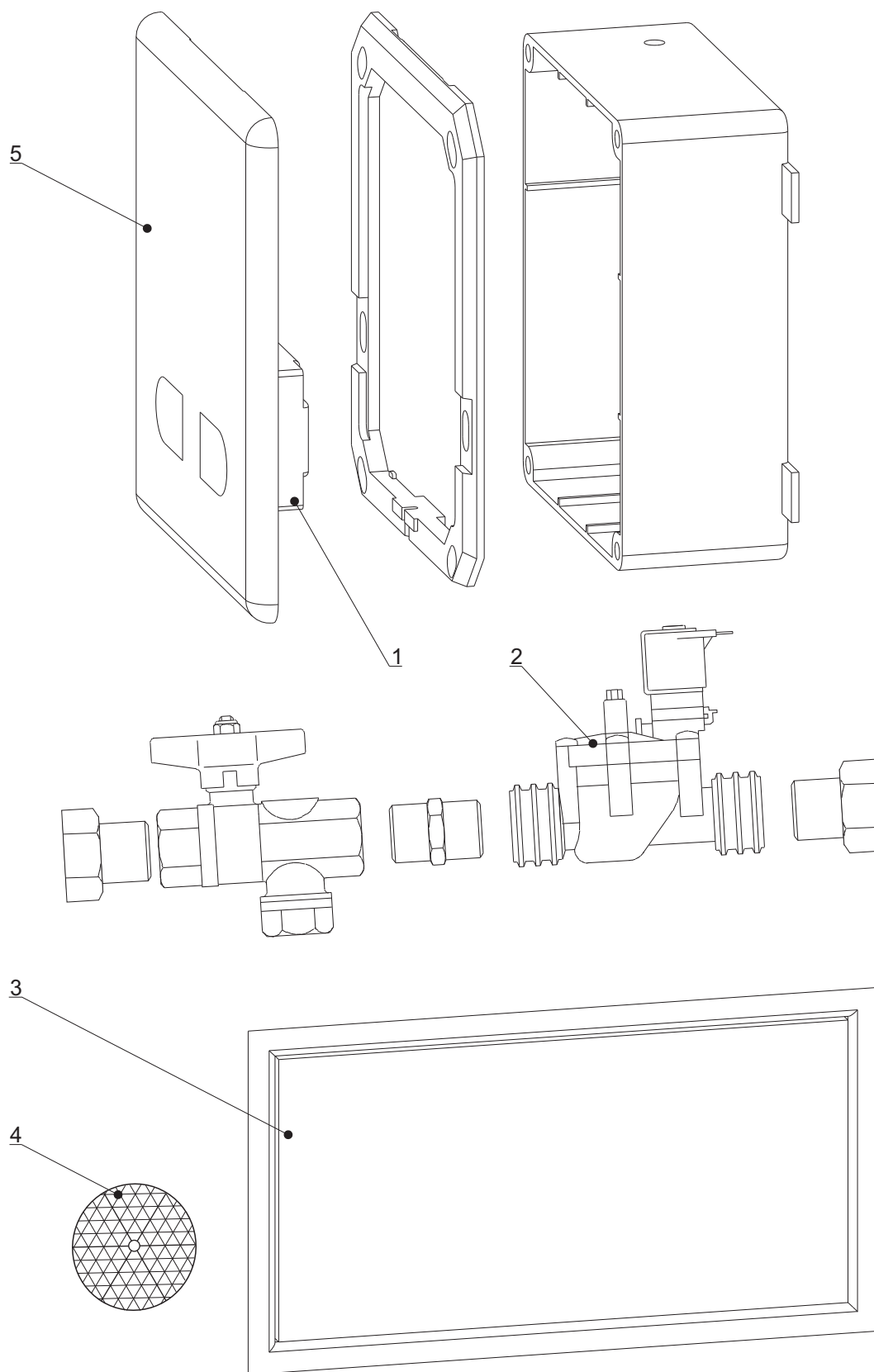
5. Inštalácia



6. Čistenie filtra



7. Náhradné diely



- 1. 01.04.03 - 900
- 2. PLU 1/4174
- 3. PLU 1/3446
- 4. PLU 1/2278
- 5. 01.30.26 - 910

8. Riešenie problémov

| Problém | Príčina | Odstránenie závady |
|----------------------|-------------------------------------|---------------------------------------|
| Netečie voda | • Zatvorený guľový ventil | Otvoriť guľový ventil |
| | • Chýba napájanie | Skontrolovať napájanie |
| | • Pokazený snímač | Zavolať servis |
| Znížený prietok vody | • Upchaný filter | Vyčistiť filter |
| Stále tečie voda | • Pokazený elektromagnetický Ventil | Zastaviť guľový ventil a volať servis |

9. Dôležité upozornenia

Nepoužívajte mechanické čistiace prostriedky, ani prípravky s obsahom alkoholu, čpavku, kyseliny soľnej, kyseliny fosforečnej, kyseliny octovej a chlóru.