



senzor®

automatická výtoková armatura

WBS Q4.1-TL EXT-O120
WBS Q4.2-TL EXT-O120

Charakteristika

- nástěnná armatura
- nerezové provedení
- jednoduchá montáž
- komfort obsluhy
- vysoká hygiena
- oboustranná komunikace s DO-5.1

Popis činnosti

Zařízení spouští vodu přiblížením ruky do zóny snímání, anebo opakovaným přiblížením ruky k snímači vypína (funkce START-STOP). Doba tečení je standardně nastavená na cca 23 sek. Teplotu vody je možné nastavovat pomocí termostatického směšovače. Funkci hygienického proplachování je možné aktivovat pomocí dálkového ovladače DO-5.1.

Základní údaje

- dosah: max 27 cm
- napájení: baterie 6 V Li, CR-P2, 6 V DC
- životnost baterie: cca 1 rok při 4000 sepnutí/měsíc
- tlak vody: 0,05 – 1,0 MPa
- max. teplota vody: 70 °C/ 80 °C – 10 min. při termické dezinfekci
- signalizace stavu baterie – LED
- nastavení parametrů dálkovým ovladačem DO-5.1
- přípoj. rozměry: G1/2"

Zvláštnosti

- rozměr krabice umožňuje montáž zařízení namísto klasické nástěnné baterie a její optimální výškové nastavení
- ochrana před vytopením
- možnost aktivace hygienického propláchnutí
- při aktivaci hygienického proplachu se každých 12 hod. spustí voda na 30 sek.
- možnost aktivace termické dezinfekce



Rozměry

- krabice: 300 x 240 x 80 mm (v x š x h)

WBS Q4.1-TL EXT-O120 obj. č. SE.02.71.07-121

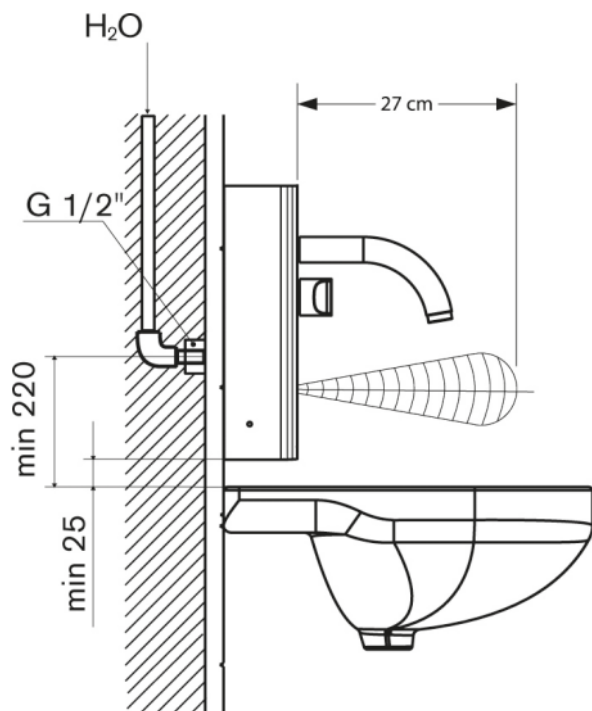
Komplet s ohnutým výtokem 120 mm, pro napojení na studenou nebo předmíchanou vodu, a propojovací hadicí, s pouzdrům baterie PB-1. Napájení baterií 6 V Li, nebo z externího zdroje 6V DC.

WBS Q4.1-TL EXT-O120 obj. č. SE.02.71.07-122

Komplet s termostatickým směšovačem, s ohnutým výtokem 120 mm, přípojovacími hadicemi, s pouzdrům baterie PB-1. Napájení baterií 6 V Li, nebo z externího zdroje 6V DC

Zvláštní příslušenství

- baterie 6 V Li, CR-P2 obj. č. SE.06 .16.01 -000
- pouzdro baterie PB-1 obj. č. SE.06 .21.52 -000
- dálkový ovládač DO-5.1 obj. č. SE.09 .02.12 -210
- dálkový ovládač DO-5.1U obj. č. SE.09 .02.07 -110
- napájecí zdroj ZAS 230A/6DS30C obj. č. SE.06 .21.31 -020 (pro skupinové napájení, max. 3 ks WBS)



Podrobný popis zařízení viz. průvodní dokumentace. Technické změny vyhrazeny. Zvláštní příslušenství není součástí dodávky.