



#### Charakteristika

- předstěnová armatura
- vysoká hygiena
- úspora vody a energie
- komfort obsluhy
- jednoduchá montáž
- hygienické proplachování
- nastavení parametrů dálkovým ovladačem
- oboustranná komunikace s DO-5.1

#### Popis činnosti:

Zařízení spouští vodu přiblížením ruky do zóny snímání, anebo opakovaným přiblížením ruky k snímači vypína (funkce START-STOP). Doba tečení je standardně nastavená na cca 23 sek. Funkci hygienického proplachování je možné aktivovat pomocí dálkového ovladače DO-5.1.

#### Základní údaje

- dosah: cca 5 cm
- napájení: baterie 6 V Li, CR-P2
- max. teplota vody: 70 °C/ 80 °C - 10 min. při termické dezinfekci
- tlak vody: 0,05-1,0 MPa
- přípoj. rozměry: G1/2"
- průtok vody: 6 l/min

#### Zvláštnosti

- robustní mosazné chromované těleso
- otočný výtok l ~ 160 mm a l ~ 200 mm, vhodný i pro dvojdířezy
- hygienické proplachování aktivovatelný od 0-108 hod.
- trvání proplachu je nastavitelné od 5-180 sek.
- přednastavené na 72 hod. a 30 sek.
- možnost aktivace termické dezinfekce



#### WBS-P3.1-160.1

obj. č. SE.02.60.32-160

Předstěnová umyvadlová baterie na studenou nebo předmíchanou vodu. S výtokem l ~ 160 mm. Chromované provedení. Napájení baterií 6 V Li.

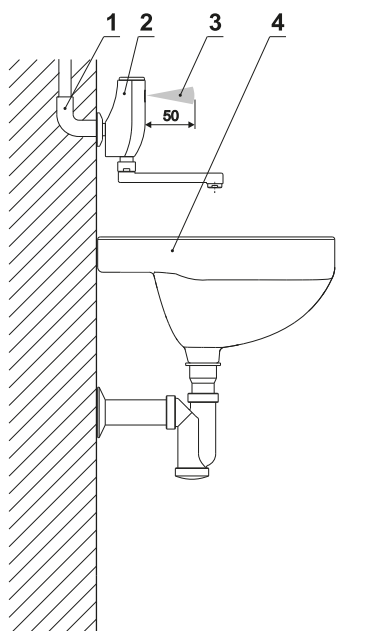
#### WBS P3.1-200.1

obj. č. SE.02.60.32-200

Předstěnová umyvadlová baterie na studenou nebo předmíchanou vodu. S výtokem l ~ 200 mm. Chromované provedení. Napájení baterií 6 V Li.

#### Zvláštní příslušenství

- baterie 6 V Li, CR-P2 obj. č. SE.06 .16.01-000
- dálkový ovládač DO-5.1 obj. č. SE.09 .02.12-210
- dálkový ovládač DO-5.1U obj. č. SE.09 .02.07-110
- výtok VTK-01-160 mm rovný obj. č. SE.07 .20.20-000
- výtok VTK-01-200 mm rovný obj. č. SE.07 .20.21-000



- 1 - přívodní vodovodní potrubí
- 2 - umyvadlová baterie
- 3 - snímání zóna
- 4 - umyvadlo

Podrobný popis zařízení viz. průvodní dokumentace. Technické změny vyhrazeny. Zvláštní příslušenství není součástí dodávky.