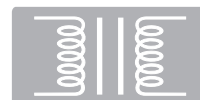


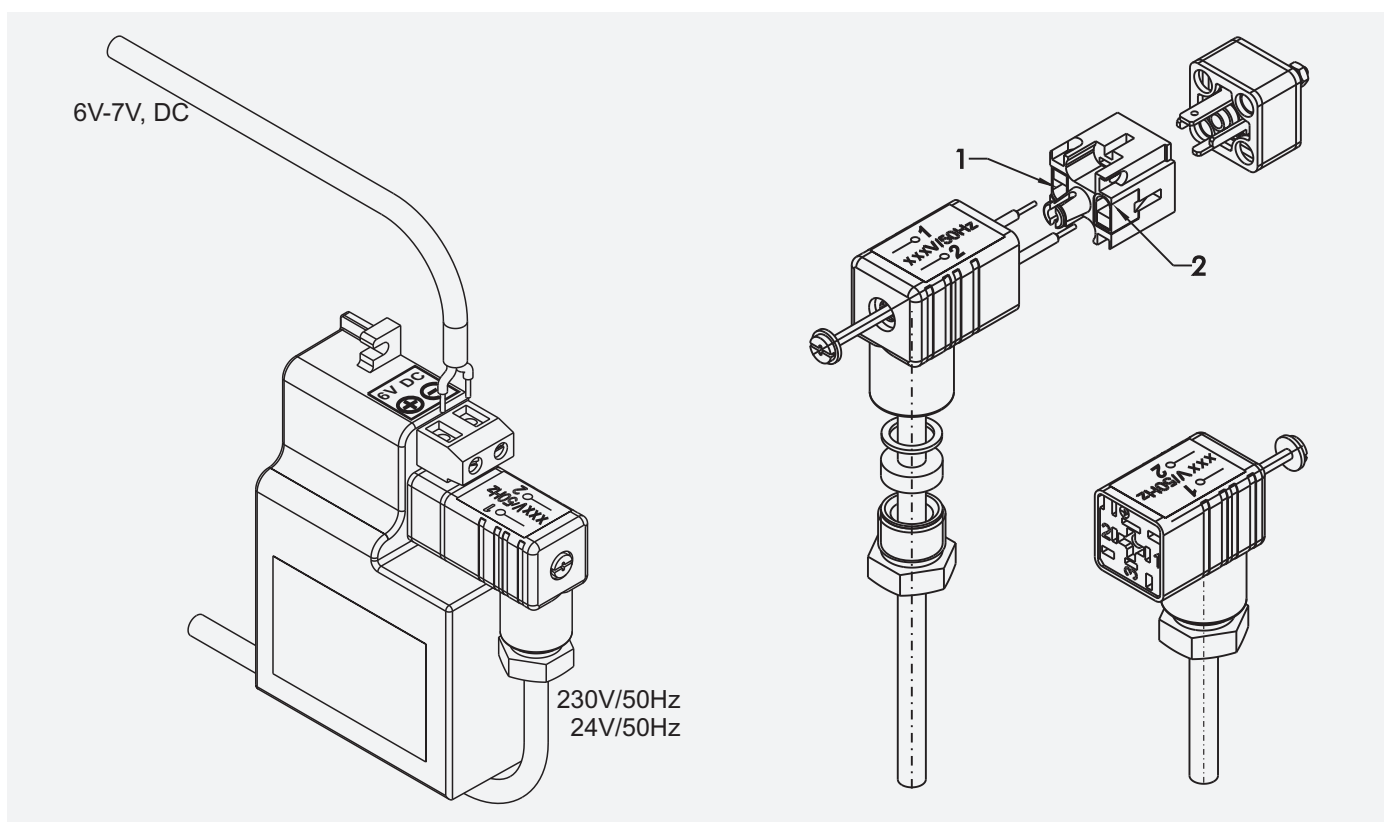
- zdroj bezpečného napätia pre spotrebiče s napájaním **6V-7V, DC**
- plastová krabica



~230V

~24V

= 6-7V



#### TECHNICKÉ PARAMETRE

-VSTUP 230V/50 Hz, 24V/50Hz  
 -VÝSTUP 6V-7V, DC max 0,6 W  
 -ROZMERY 75x89x28 mm

Transformátor sa používa napr. na napájanie max 5ks. pisoárových snímačov s napájaním 6V alebo na napájanie 1ks ASS-3M.

**Nesmie sa používať pre sprchové snímače, kde je možnosť priameho zaplavenia vodou !!**

Výrobca: SENZOR s.r.o. Košice  
 Park Angelium 19, 04004, SR  
 Tel.: 055-62 230 13, 62 240 74  
 Fax.: 055-62 229 02

CN: 062125-016  
 CN: 062126-016

ZAS 230A / 6DS.2  
 ZAS 24A / 6DS.2