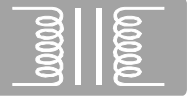


# senzor

Napájací zdroj

## ZAS 230/6ST.1

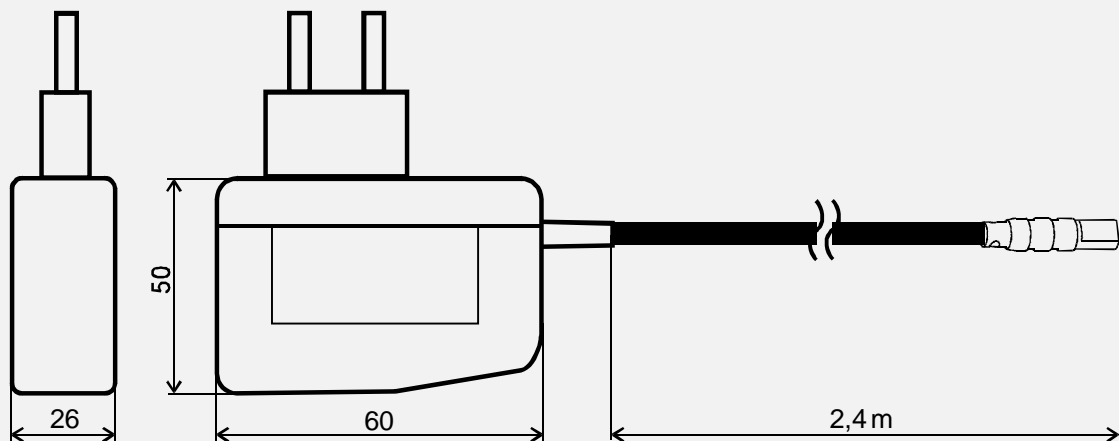
- zdroj bezpečného napätia  
6V DC
- plastová krabica



~230V

= 6V

6V DC



### TECHNICKÉ PARAMETRE

- VSTUP: 230V/50 Hz
- VÝSTUP: 6 V DC
- ROZMERY: 75 x 59 x 28 mm

ZAS 230A/6ST.1 sa pužíva na napájanie max. 5 ks pisoárových snímačov alebo 3 ks WBS armatúr s napájaním 6V DC (nutné dokúpiť konektory R2F, R2M), alebo pre napájanie 1 ks ASS 3M. Nesmie sa používať pre sprchové snímače, kde je možnosť priameho zaplavenia vodou!!!