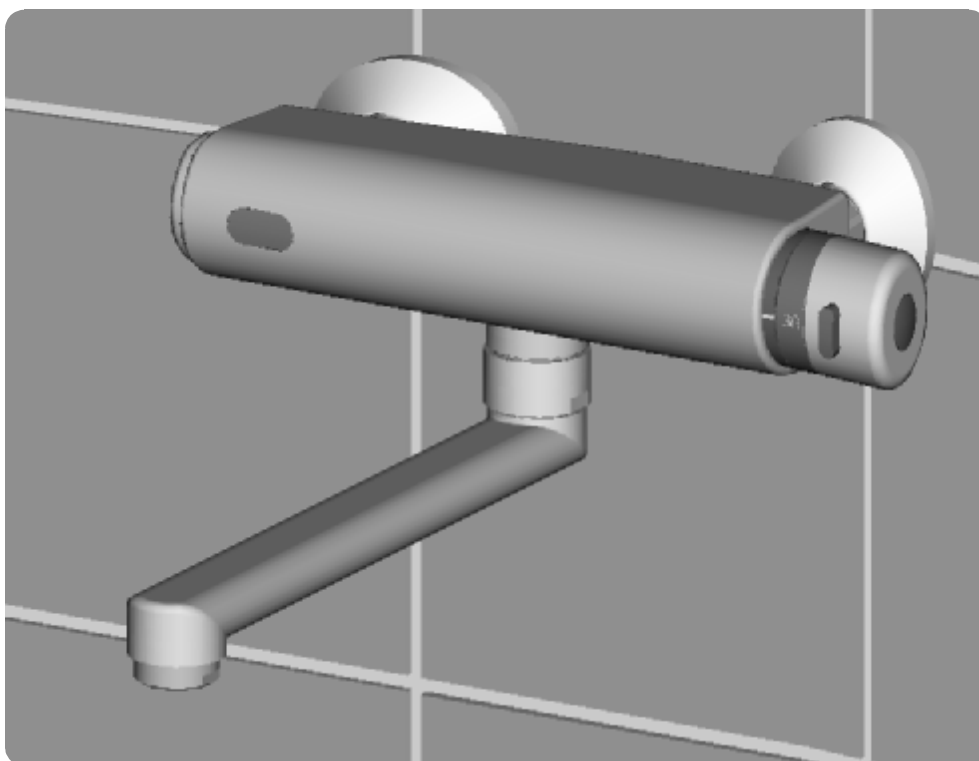


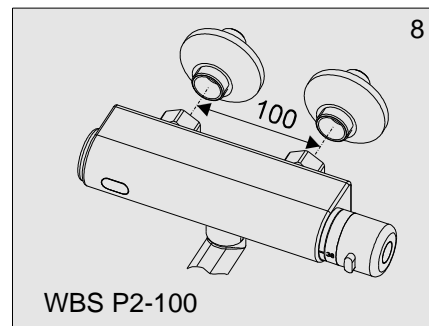
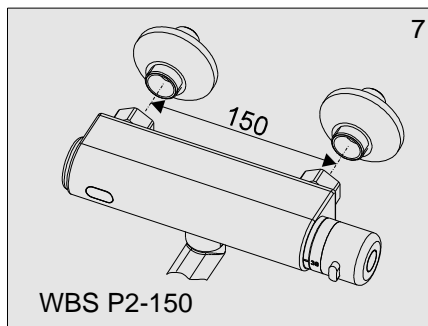
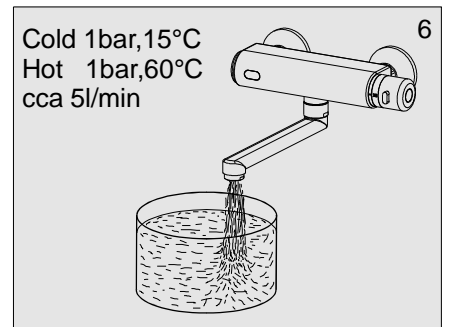
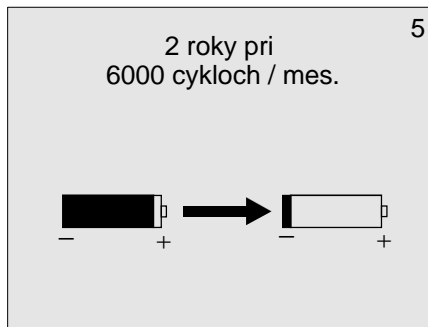
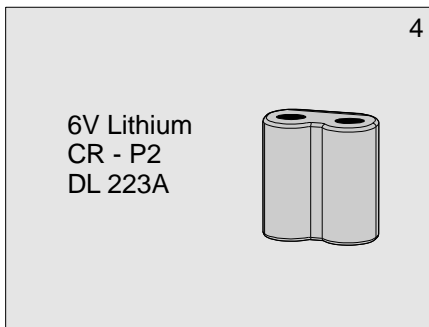
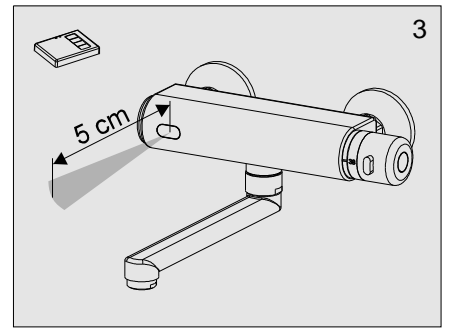
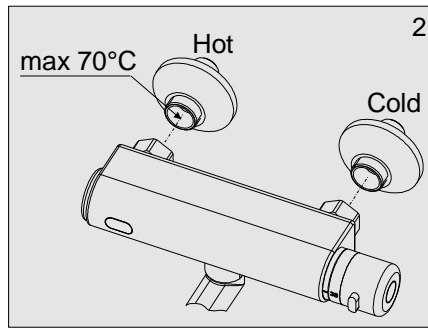
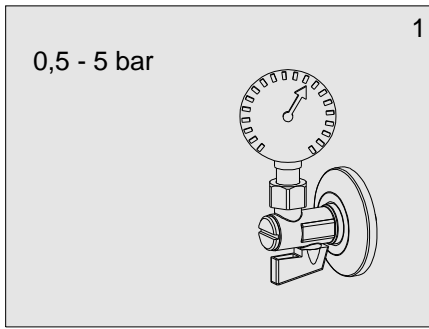
Uživatel'ský manuál



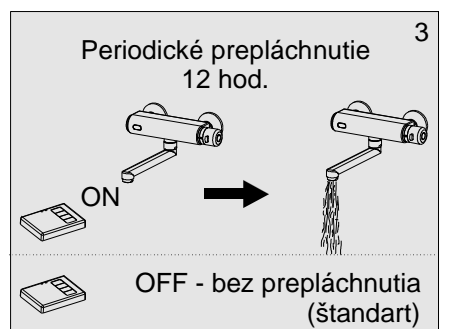
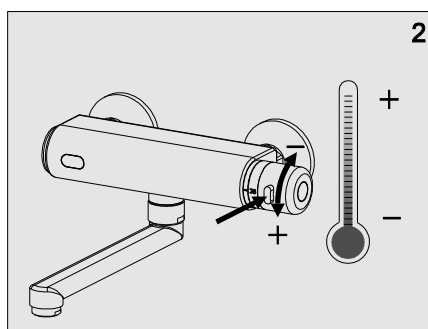
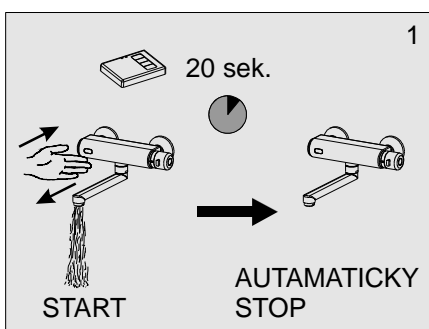
Automatická výtoková
armatúra - termostatická

WBS P2-150
WBS P2-100

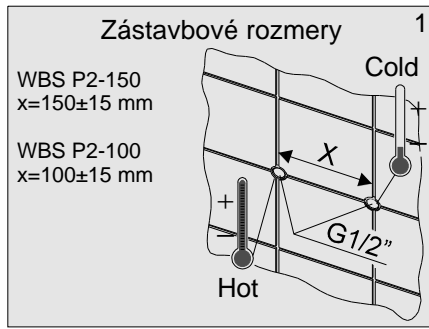
1. Technické údaje



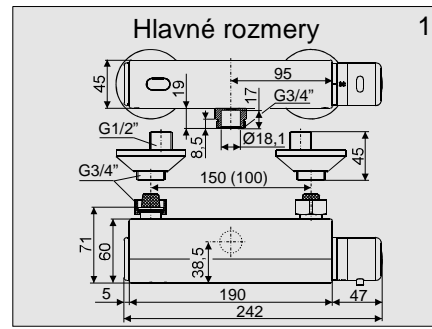
2. Popis činnosti



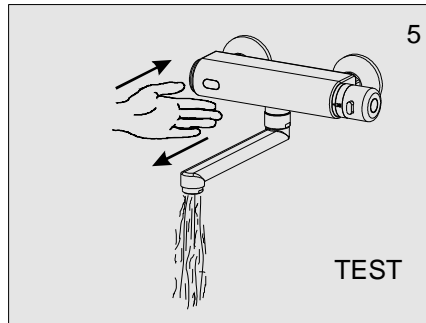
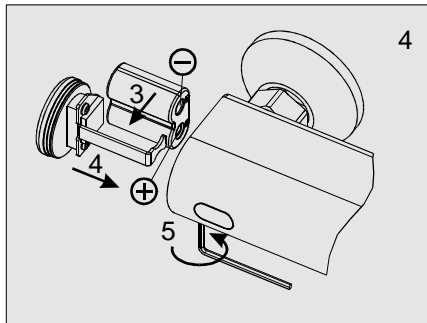
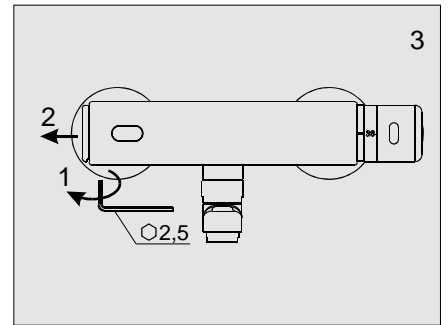
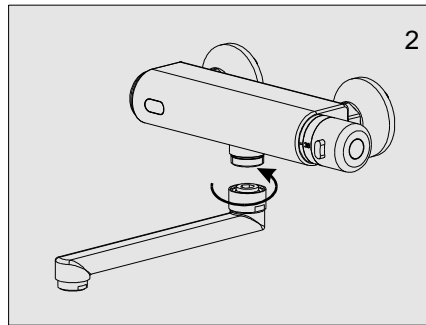
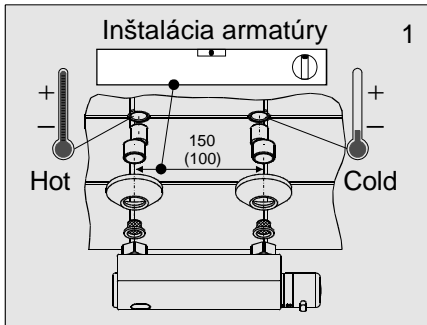
3. Stavebná pripravenosť



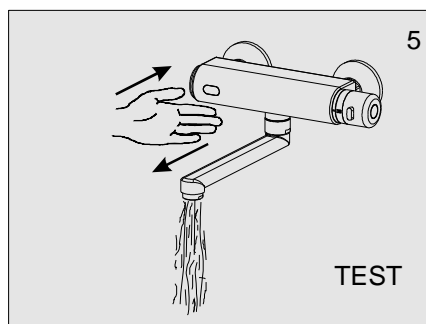
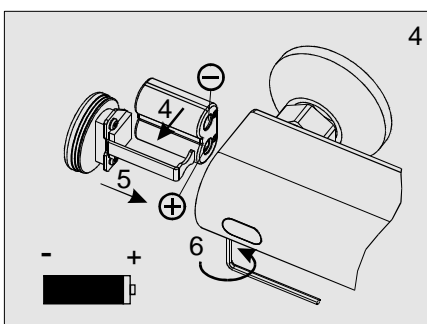
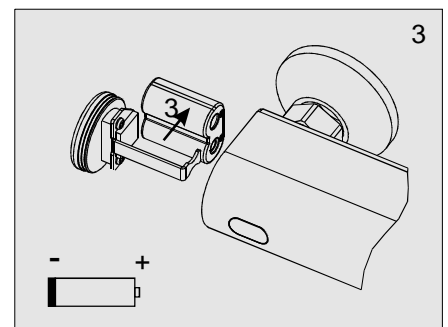
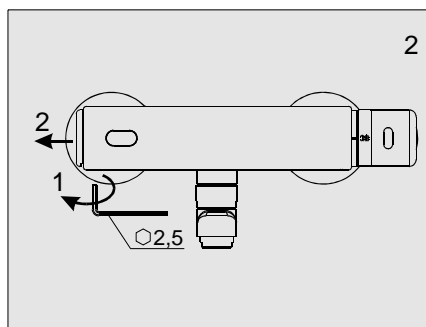
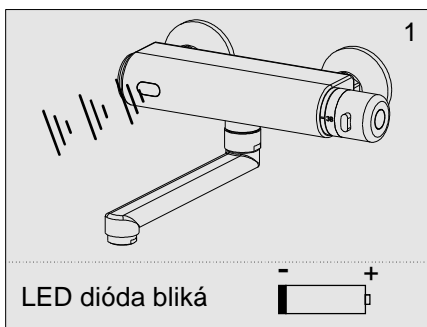
4. Rozmery



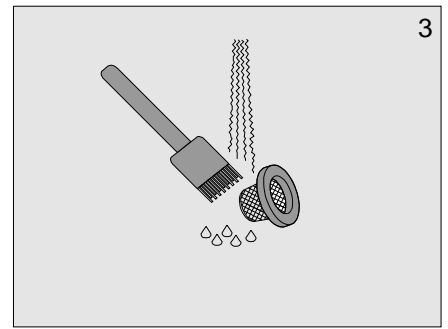
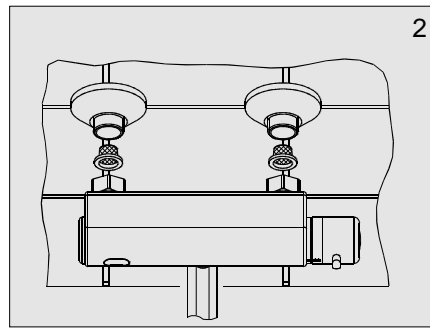
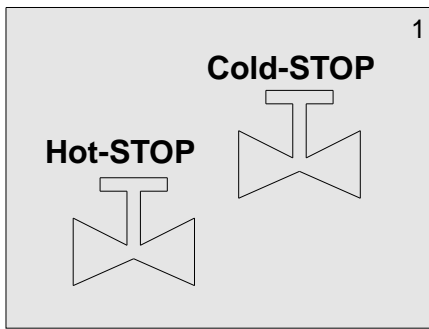
5. Inštalácia



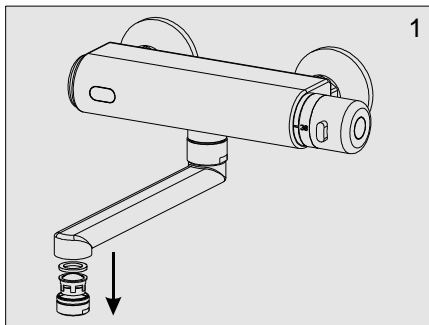
6. Výmena batérie



7. Čistenie filtra



7. Čistenie perlátora



8. Riešenie problémov

Problém	Príčina	Odstránenie závady
Netečie voda	• Zatvorené prívody vody	Otvoriť prívody vody
	• Vybitá batéria	Vymeniť batériu
	• Pokazený snímač	Zavolať servis
Bliká dióda	• Vybitá batéria	Vymeniť batériu
Znížený prietok vody	• Upchané filtre • Upchaný perlátor • Zatvorený prívod vody	Vyčistiť filtre Vyčistiť perlátor Otvoriť prívod vody
Stále tečie voda	• Pokazený elektromagnetický ventil	Zastaviť prívody vody a volať servis

9. Dôležité upozornenia

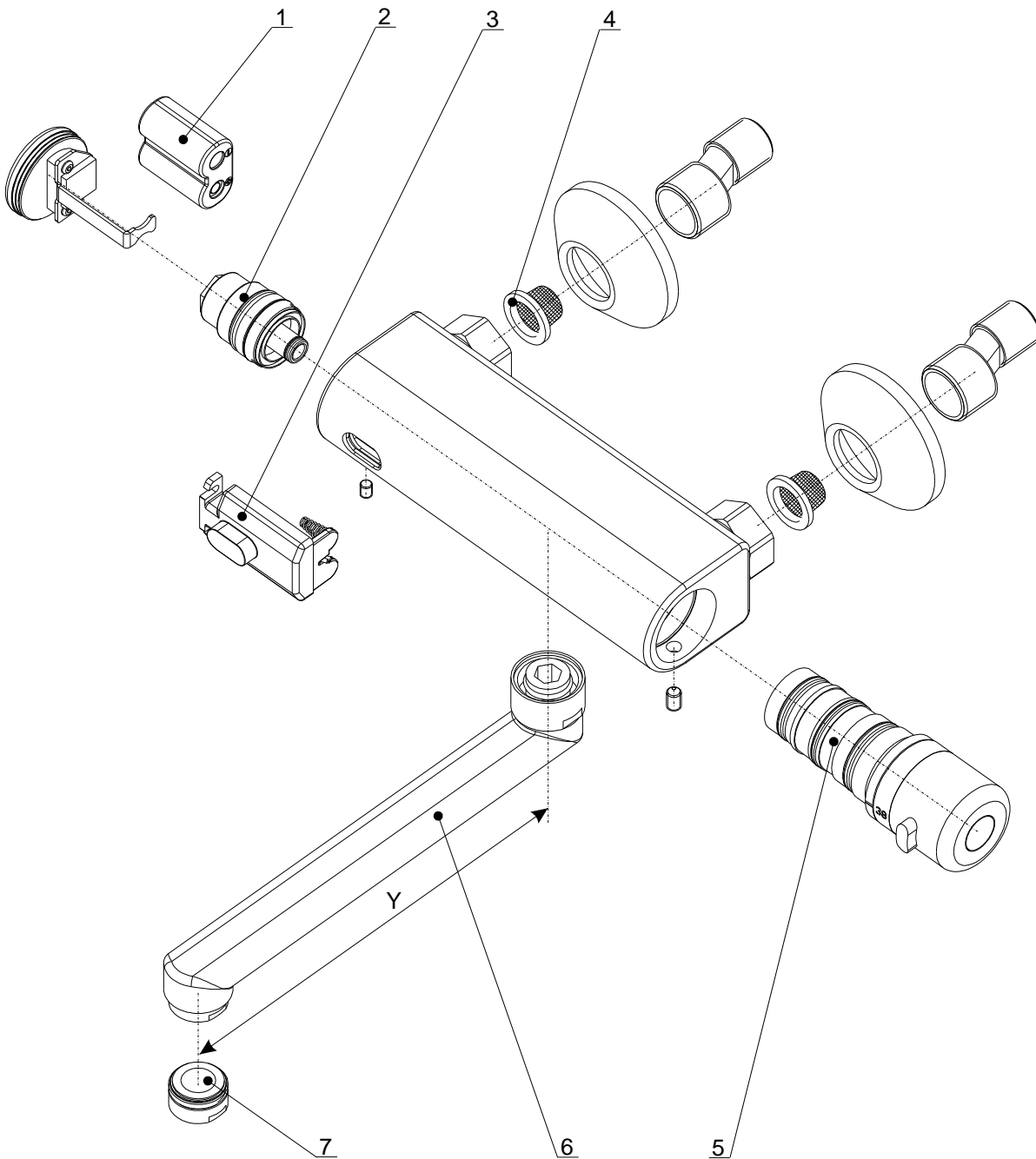
WBS P2-150 - variant pre rozteč vstupných otvorov 150 mm
WBS P2-100 - variant pre rozteč vstupných otvorov 100 mm

6V batéria nie je súčasťou výrobku

Výtokové ramienko nie je súčasťou výrobku - je potrebné si ho doobjednať

Nepoužívajte mechanické čistiace prostriedky, ani prípravky s obsahom alkoholu, čpavku, kyseliny soľnej, kyseliny fosforečnej, kyseliny octovej a chlóru.

10. Náhradné diely



- | | | |
|----|--------------|---|
| 1. | PLU 1/1721 | BATERIA CR-P2 6V |
| 2. | 02.41.01-902 | VENTMULL-3 |
| 3. | 02.52.95-011 | WBS/SABA P2/E |
| 4. | PLU 1/137 | FILTER 3/4" |
| 5. | 11.01.09-901 | SKD 1008/1 |
| 6. | PLU 4/9205 | Výtok Y=200 mm s perlátorom |
| | PLU 4/9204 | Výtok Y=300 mm s perlátorom |
| 7. | PLU 1/2036 | Perlátor s prietokovým regulátorom 6l/min |

Položky 1,6,7 Nie sú súčasťou štandardnej dodávky, objednáva sa zvlášť ako osobitné príslušenstvo

Výrobca: SENZOR s.r.o. Košice
 Park Angelinum 19, 040 04, SR
 Tel.: +42155-622 30 13, 622 40 74
 Fax.: +42155-622 29 02

CN: 02.52.95-010 WBS P2-150
 CN: 02.52.95-030 WBS P2-100