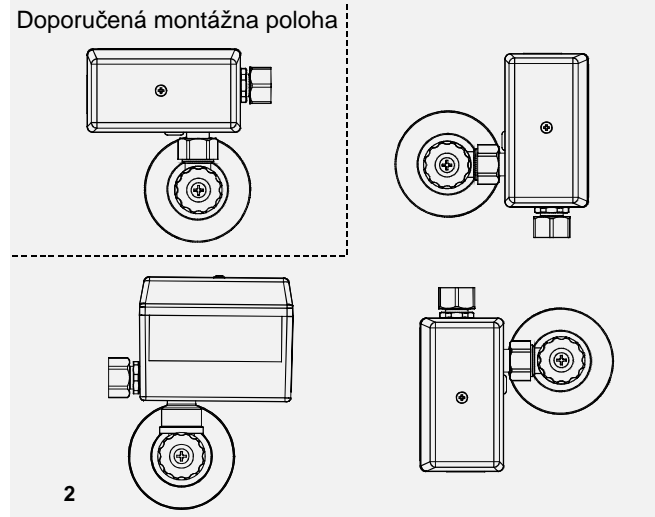
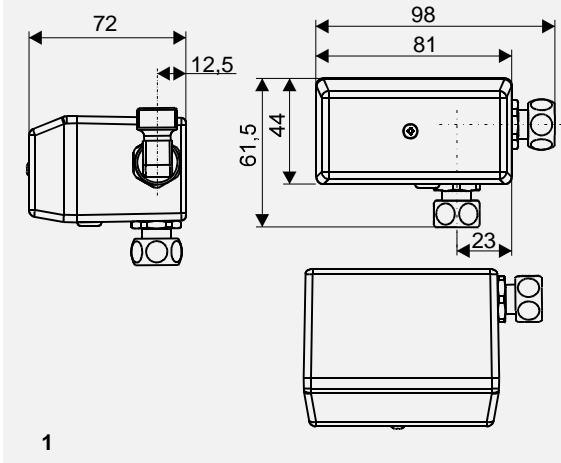


Umývadlová senzorová a riadiaca jednotka

1

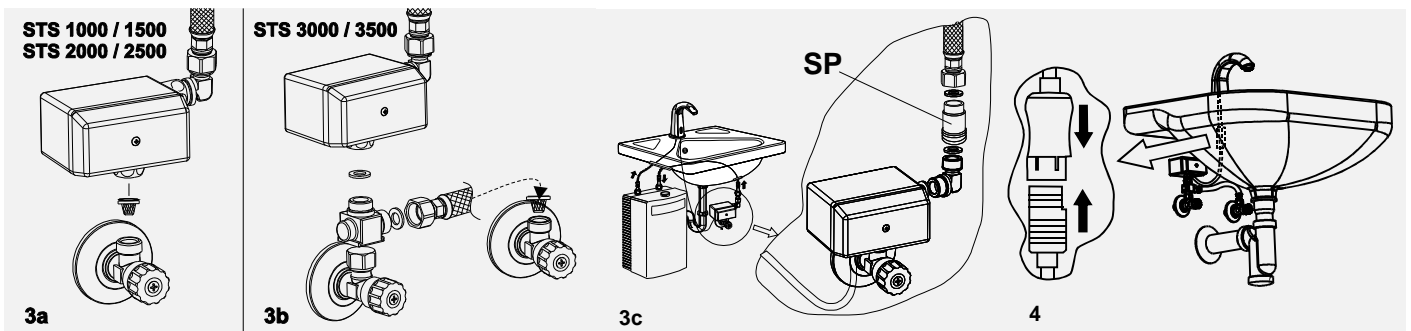
STS 9200C

Rozmery a technické parametre



Tlak vody: 0,5 - 8 bar
Max. teplota vody: 70°C
Prietok vody: cca. 2 - 6 l/min
Citlivosť senzora: cca 17cm od ruky, nastaviteľná
Napájanie: 12 V~/500mA

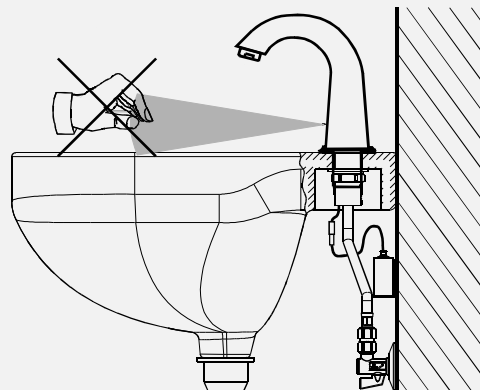
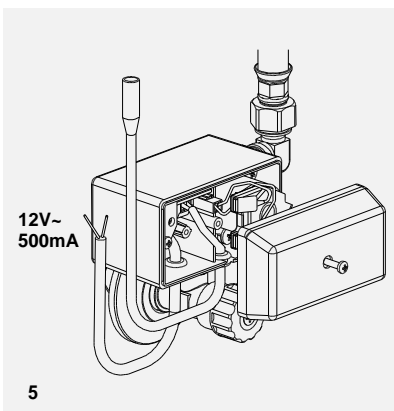
Akceptované montážne polohy.



Montáž na rohový ventil. Na predzmiešanú vodu (3a). So zmiešavačom (3b).

Inštalácia s elektrickou prípravou teplej vody. Spätný ventil (SP) sa musí doinštalovať na výstup.

Pripojenie senzora na riadiacu elektroniku



Dôležité upozornenia:

Pred pripojením napájania úplne otvoriť rohové ventily.

Priestor v dosahu snímača nechať voľný.

Nastavenie dosahu sa uskutoční automaticky za 15 sek.

Napájanie

Výrobca: SENZOR s.r.o. Košice
Park Angelinum 19, 040 04, SR
Tel.: +42155-622 30 13, 622 40 74
Fax.: +42155-622 29 02

CN: 02 52 50-000-STS 9200