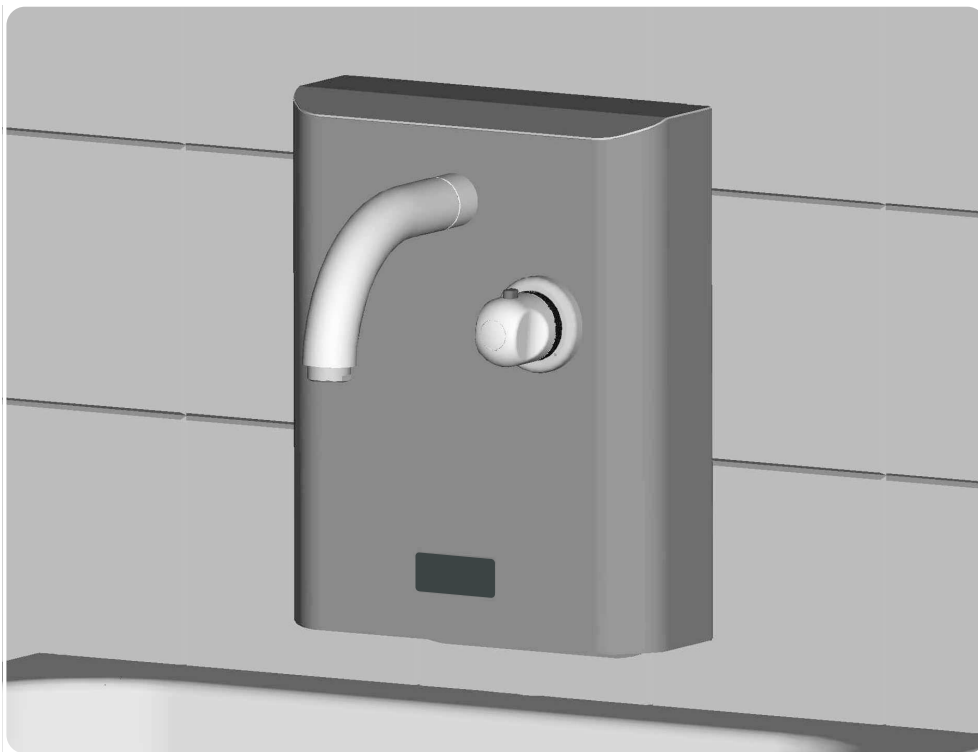


senzor®

## Uživatel'ský manuál



automatická výtoková  
armatúra

---

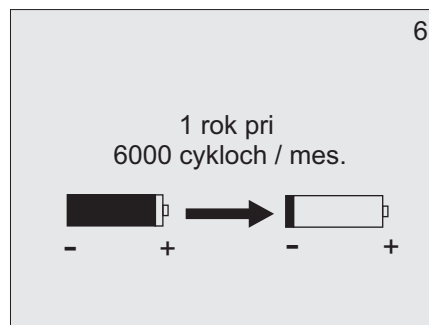
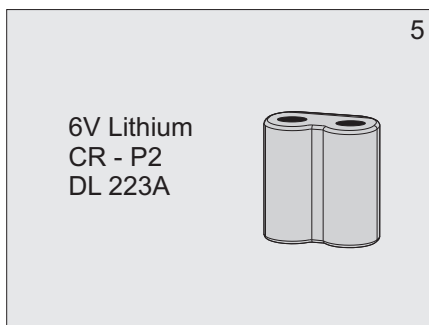
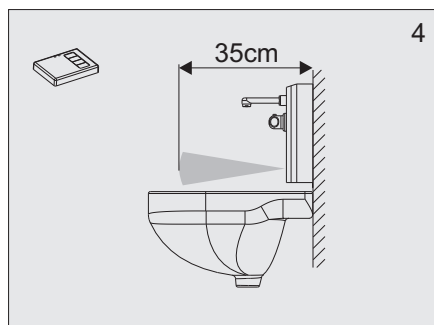
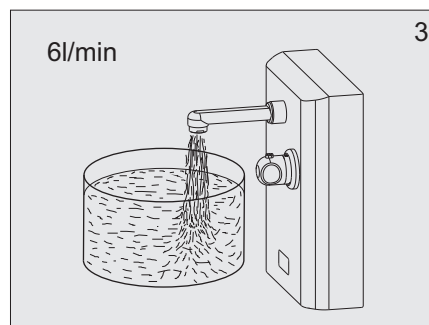
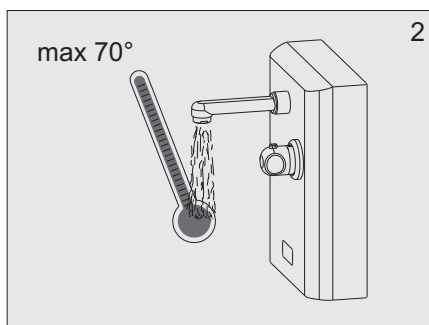
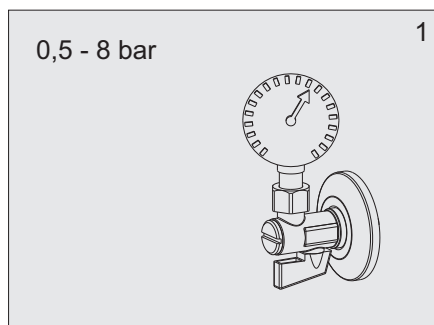
WBS 4.1B23

WBS 4.2B22

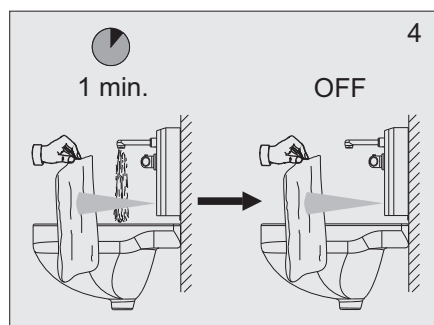
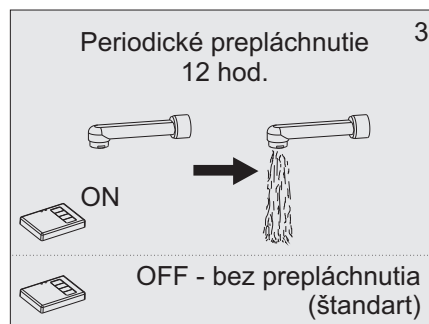
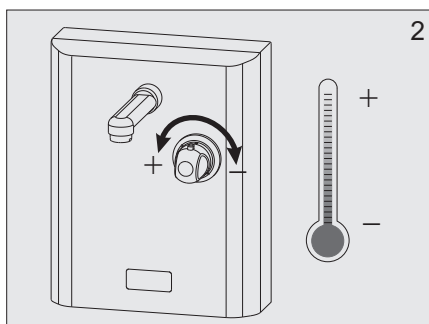
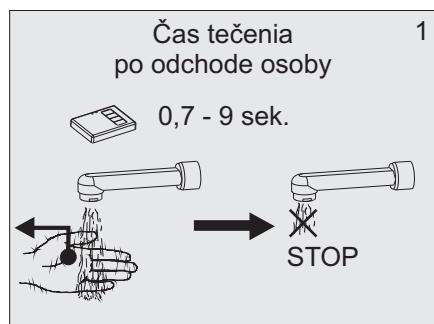
WBS 4.2B21

6 V =

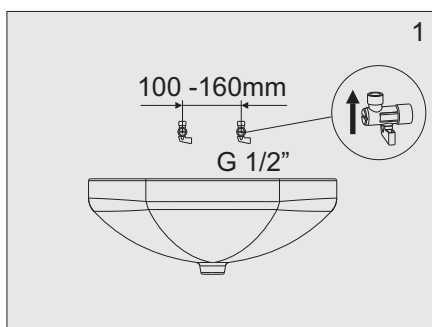
# 1. Technické údaje



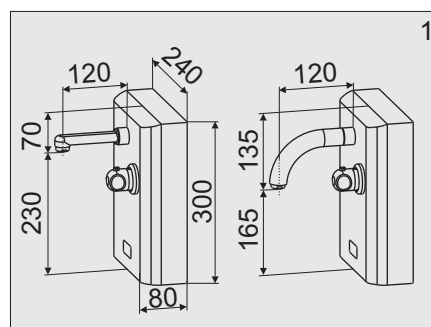
# 2. Popis činnosti



# 3. Stavebná pripravenosť

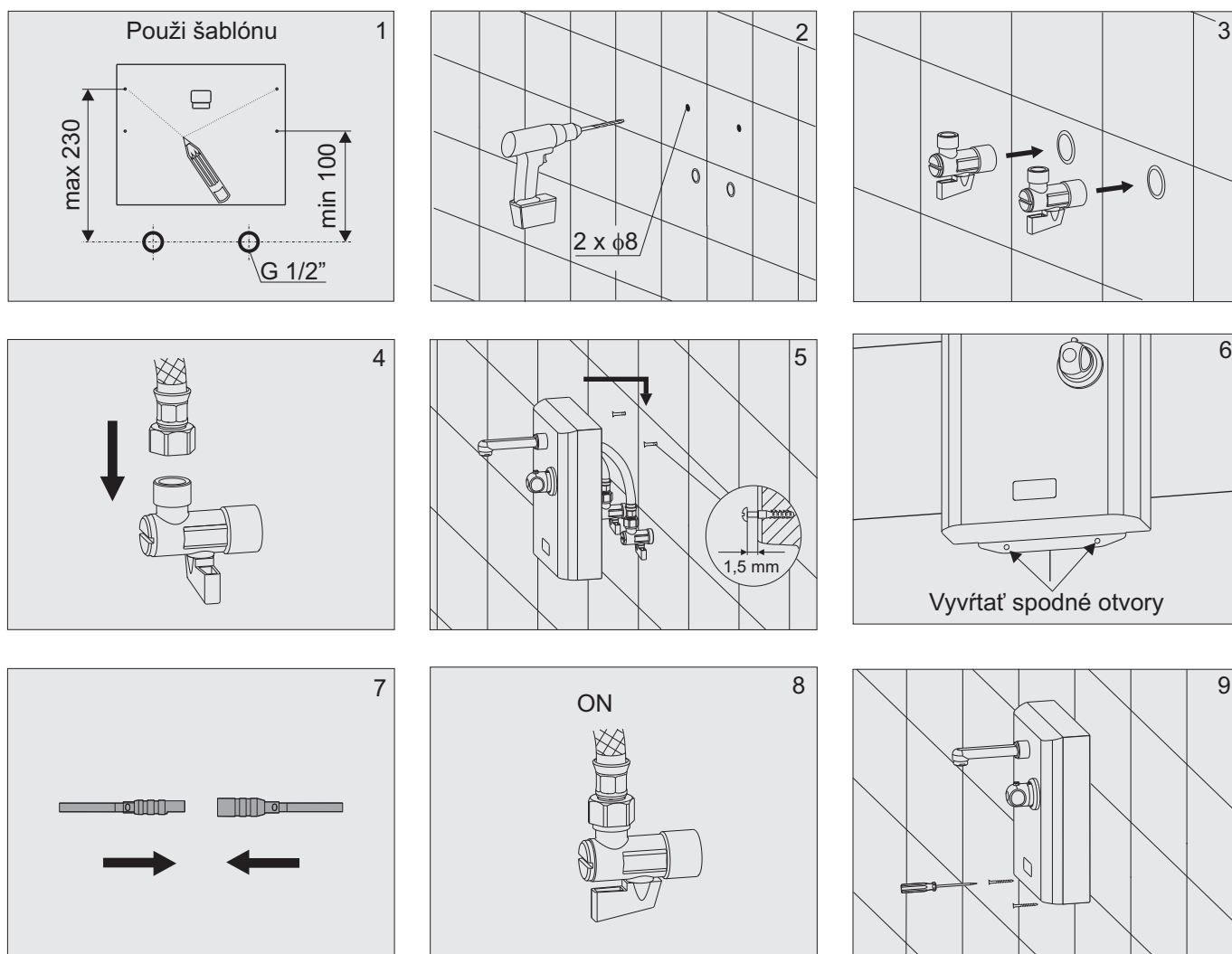


# 4. Rozmery s výtokom

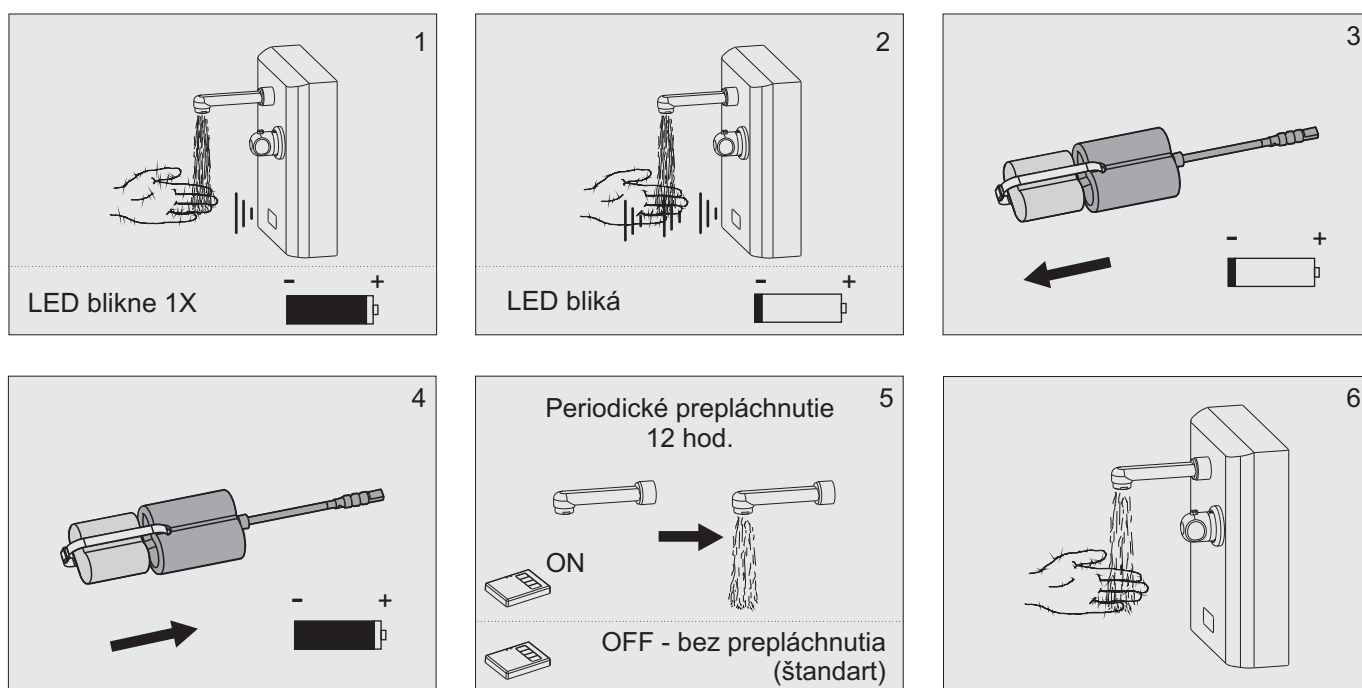


WBS 4.1B23  
WBS 4.2B22  
WBS 4.2B21 var.2/04

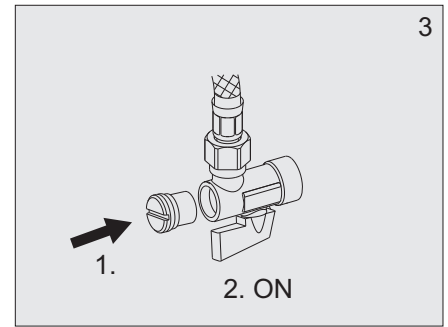
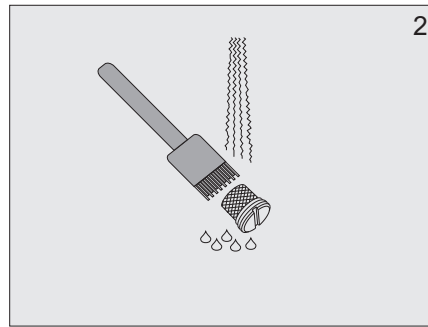
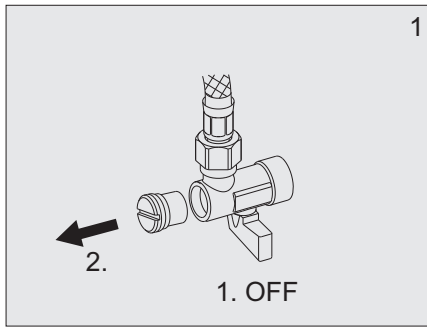
## 5. Inštalácia



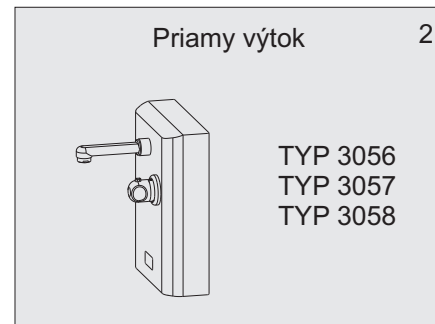
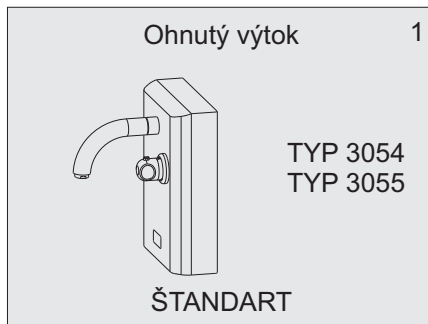
## 6. Výmena batérie



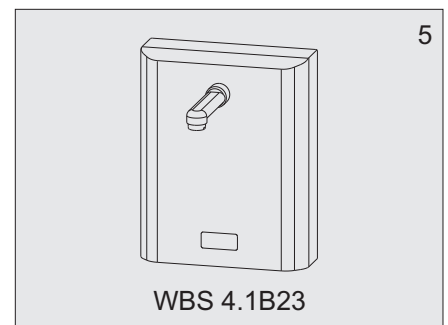
## 7. Čistenie filtra



## 8. Dôležité upozornenia



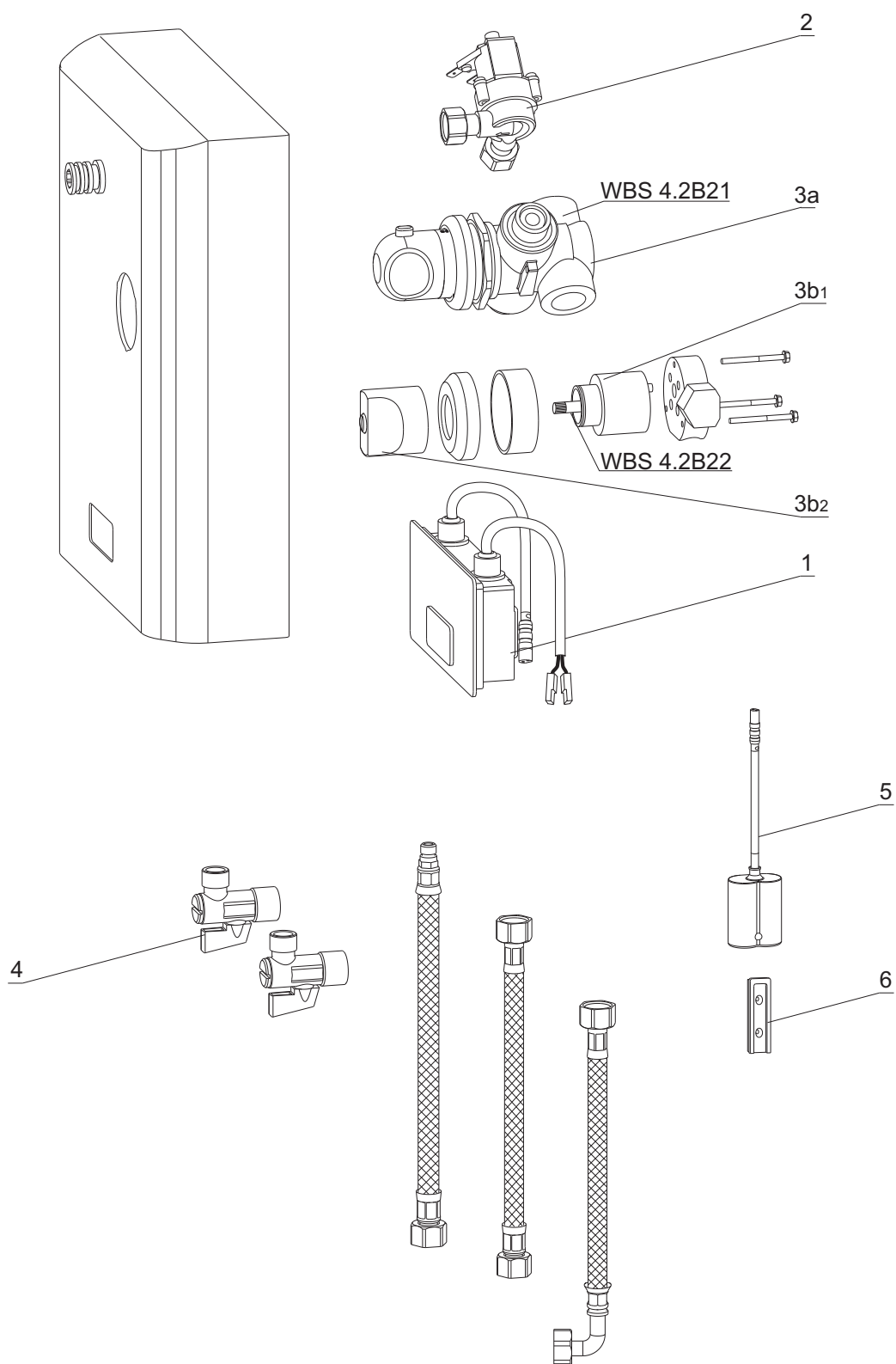
Výtoky nie sú súčasťou dodávky, objednať osobitne.



- WBS 4.2B21 - variant s termostatickým zmiešavačom
- WBS 4.2B22 - variant s kartušovým zmiešavačom
- WBS 4.1B23 - variant bez zmiešavača, určený pre studenú, alebo predzmiešanú vodu s jedným rohovým ventilom

Nepoužívajte mechanické čistiace prostriedky, ani prípravky s obsahom alkoholu, čpavku, kyseliny soľnej, kyseliny fosforečnej, kyseliny octovej a chlóru.

## 9. Náhradné diely



- 1. 02.52.54 - 903
- 2. 13.00.11 - 900
- 3a. PLU 1/6458
- 3b1. PLU 1/6771
- 3b2. PLU 1/6769
- 4a. PLU 1/438
- 4b. 12.00.10 - 900
- 5. 06.21.13 - 900
- 6. 06.21.14 - 900

- WBS 4.2B21
- WBS 4.2B22
- WBS 4.2B22
- WBS 4.1B23, WBS 4.2B21
- WBS 4.2B22

- WBS 4.1B23
- WBS 4.2B22
- WBS 4.2B21 var.2/04

## 10. Riešenie problémov

Problém	Príčina	Odstránenie závady
Netečie voda	• Zatvorené rohové ventily	Otvoriť rohové ventily
	• Vybitá batéria	Vymeniť batériu
	• Pokazený snímač	Zavolať servis
Bliká dióda	• Vybitá batéria	Vymeniť batériu
Znížený prietok vody	• Upchané filtre	Vyčistiť filtre
	• Upchaný perlátor	Vyčistiť perlátor
Stále tečie voda	• Pokazený elektromagnetický ventil	Zastaviť rohové ventily a volať servis