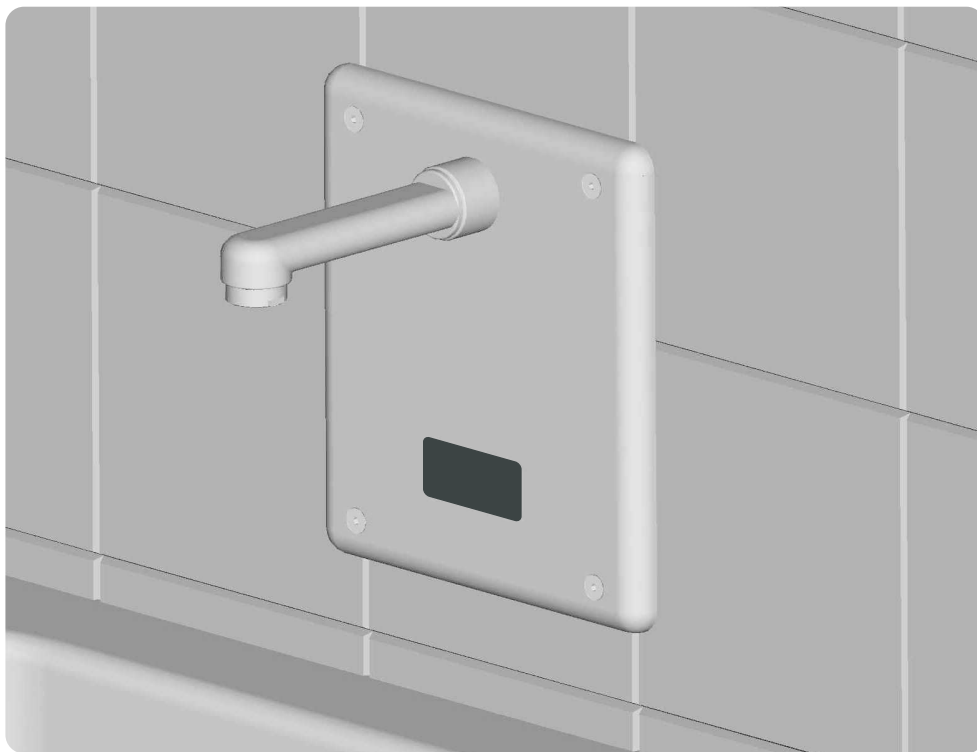


senzor®

Uživatel'ský manuál

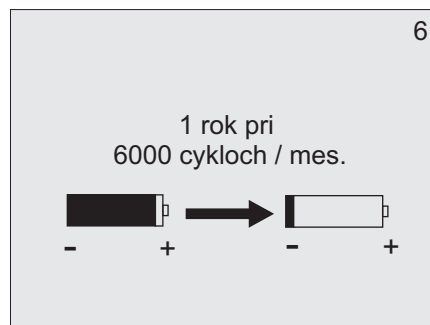
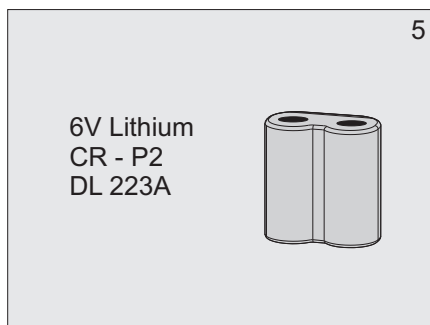
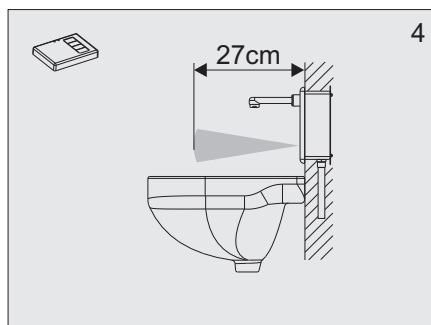
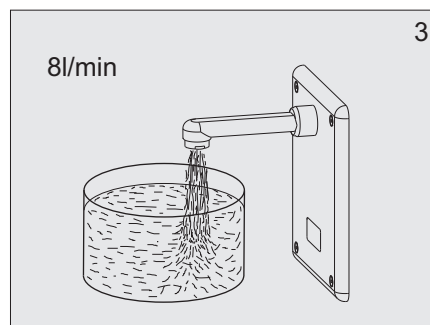
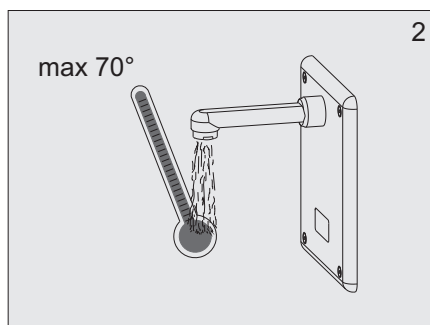
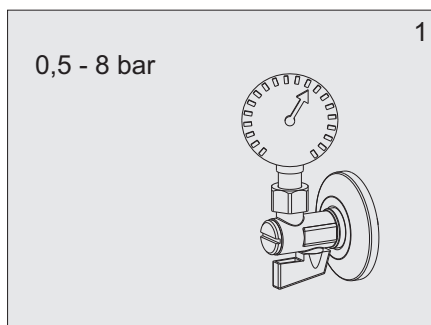


automatická výtoková
armatúra

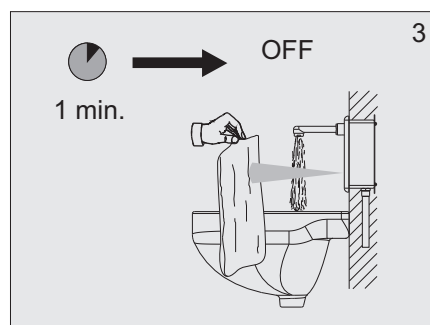
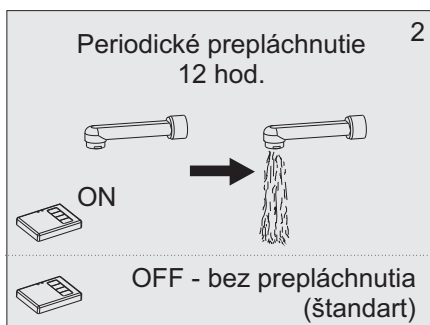
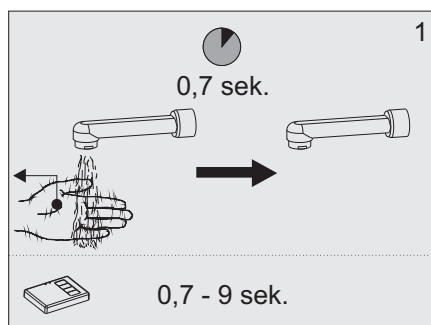
WBS - 3CNB.1

6 V =

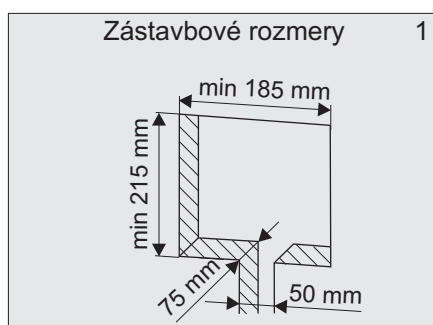
1. Technické údaje



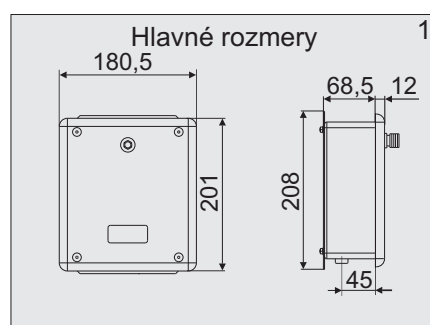
2. Popis činnosti



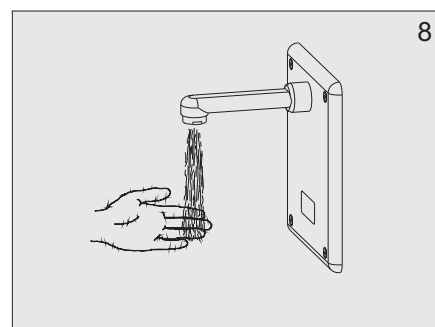
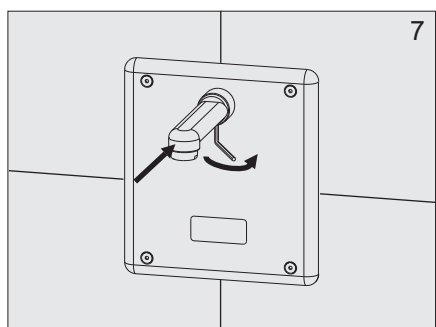
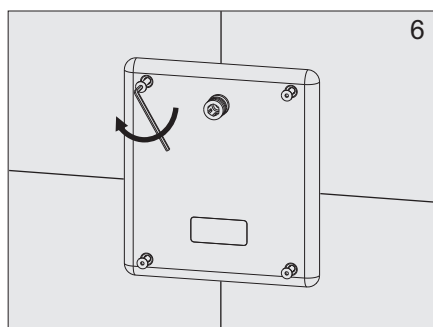
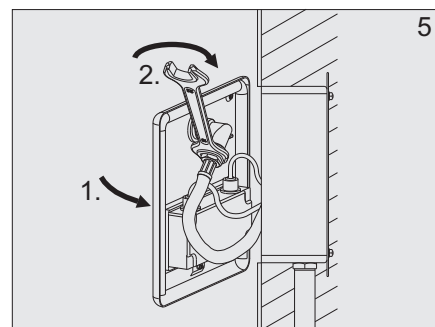
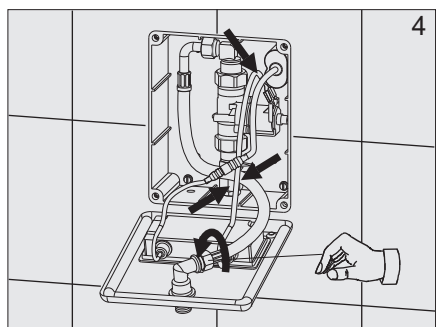
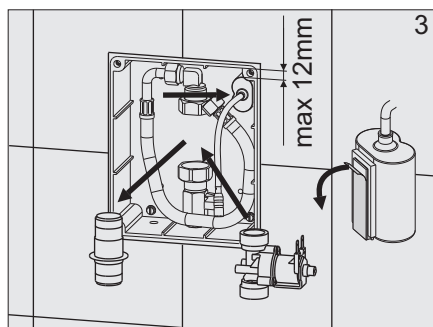
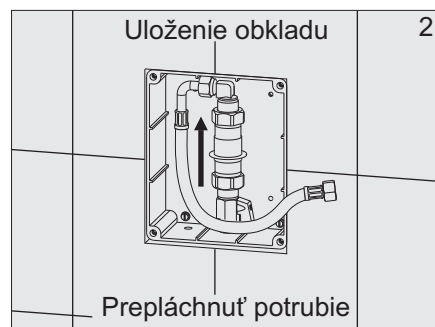
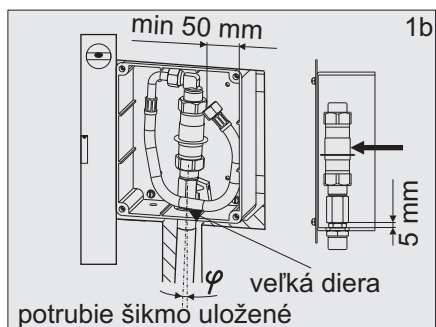
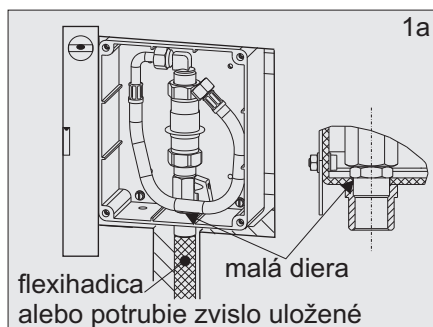
3. Stavebná pripravenosť



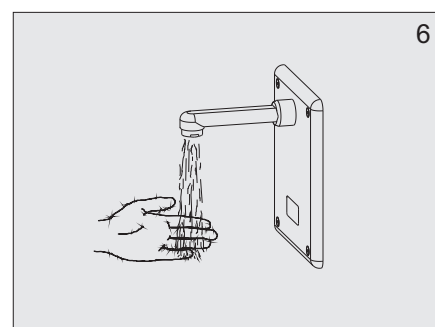
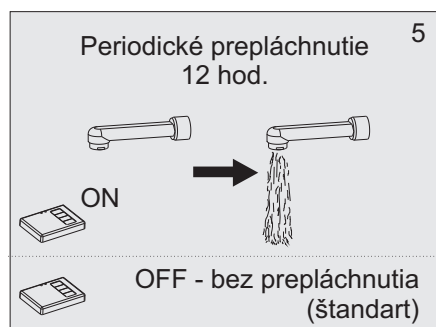
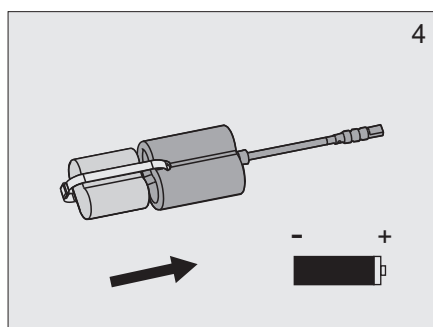
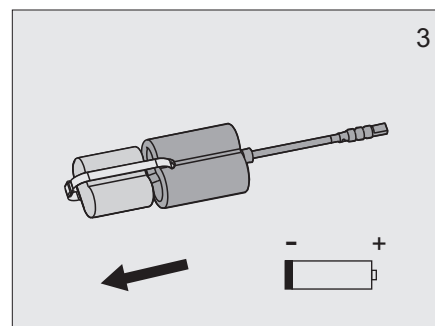
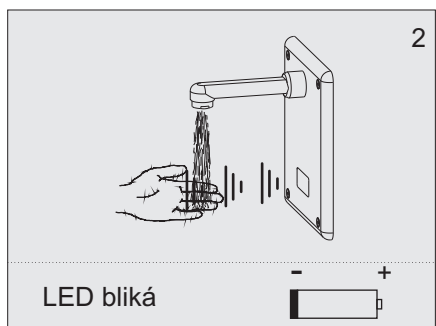
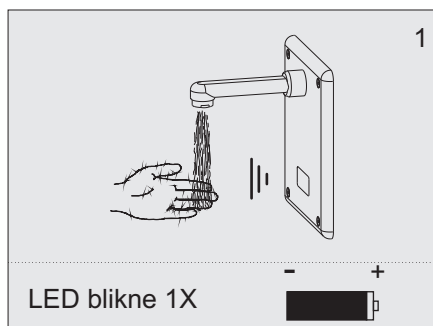
4. Rozmery



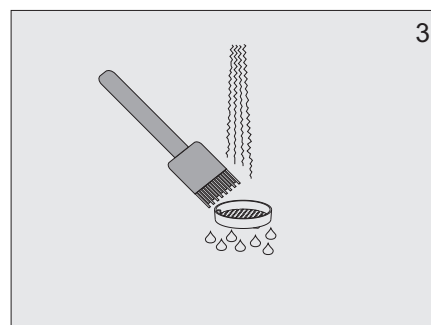
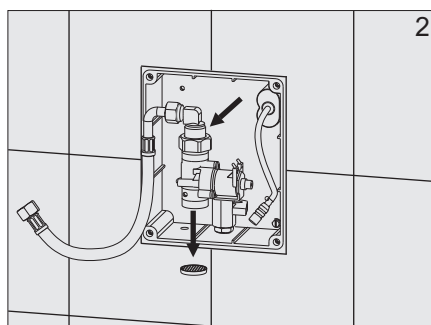
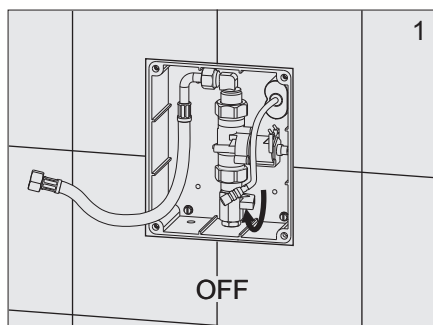
5. Inštalácia



6. Výmena batérie



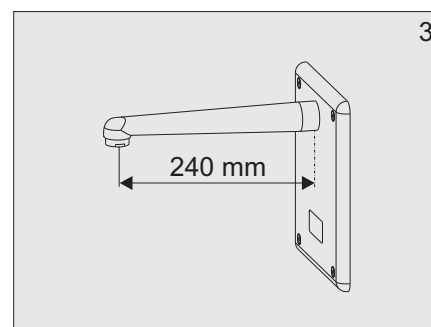
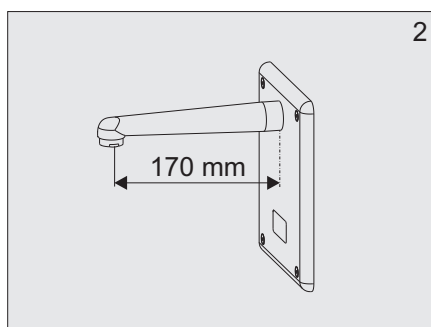
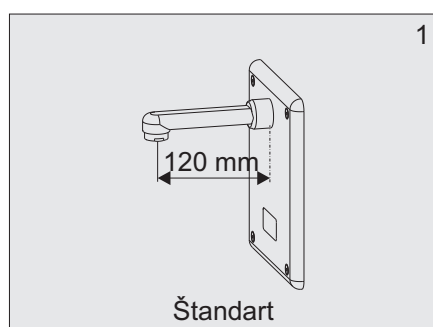
7. Čistenie filtra



8. Riešenie problémov

Problém	Príčina	Odstránenie závady
Netečie voda	• Zatvorený guľový ventil	Otvoriť guľový ventil
	• Vybitá batéria	Vymeniť batériu
	• Pokazený snímač	Zavolať servis
Bliká dióda	• Vybitá batéria	Vymeniť batériu
Znížený prietok vody	• Upchaný filter	Vyčistiť filter
	• Upchaný perlátor	Vyčistiť perlátor
Stále tečie voda	• Pokazený elektromagnetický Ventil	Zastaviť guľový ventil a volať servis

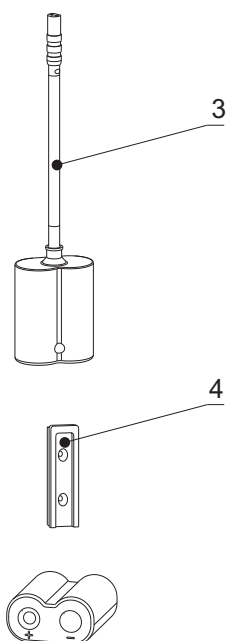
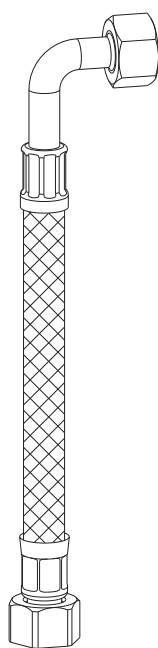
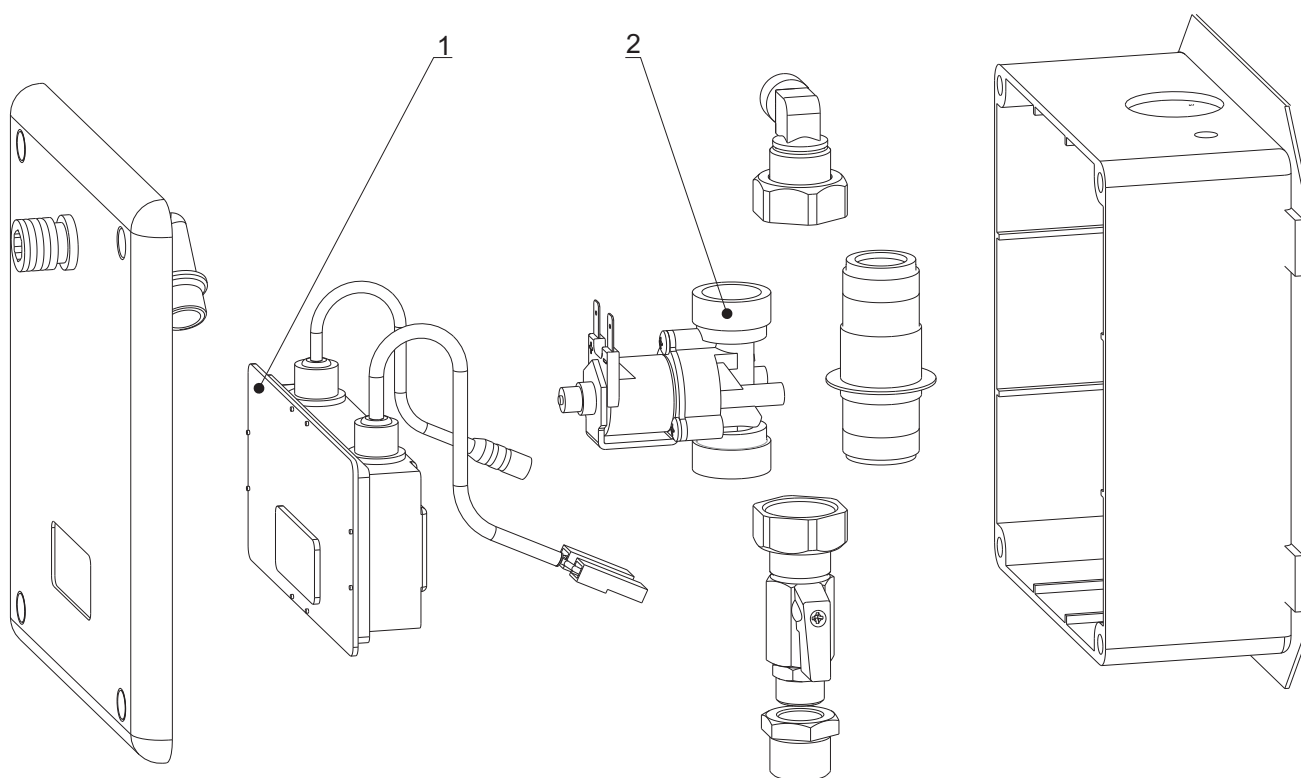
9. Dôležité upozornenia



Výtoky nie sú súčasťou dodávky, objednať osobitne.

Nepoužívajte mechanické čistiace prostriedky, ani prípravky s obsahom alkoholu, čpavku, kyseliny soľnej, kyseliny fosforečnej, kyseliny octovej a chlóru.

10. Náhradné diely



- 1. 02.52.54 - 903
- 2. 13.00.02 - 900
- 3. 06.21.13 - 900
- 4. 06.21.14 - 900

Výrobca: SENZOR s.r.o. Košice
Park Angelinum 19, 040 04, SR
Tel.: +42155-622 30 13, 622 40 74
Fax.: +42155-622 29 02

CN: 02 52 56-002- WBS - 3CNB.1