

senzor®

## Uživatel'ský manuál



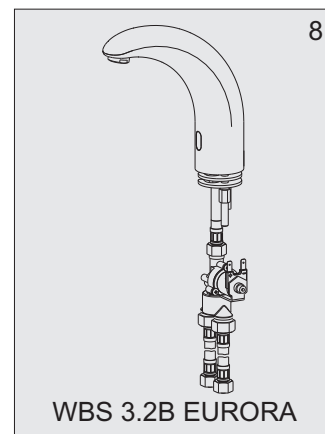
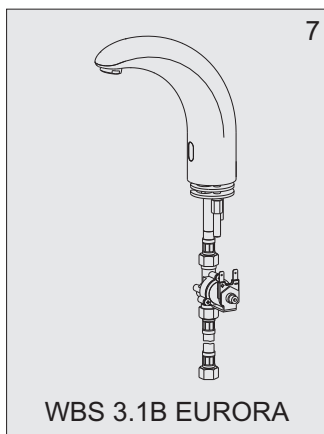
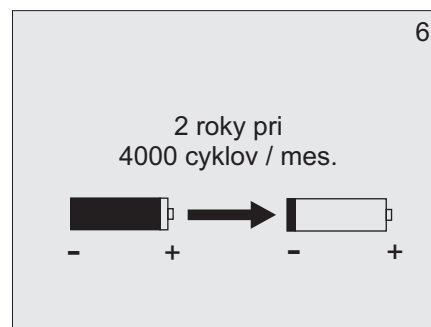
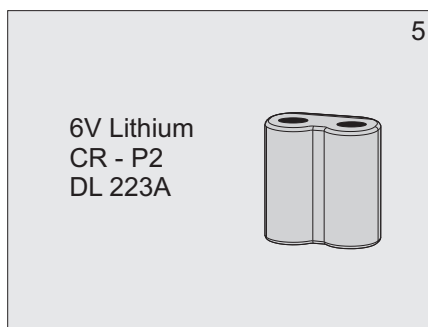
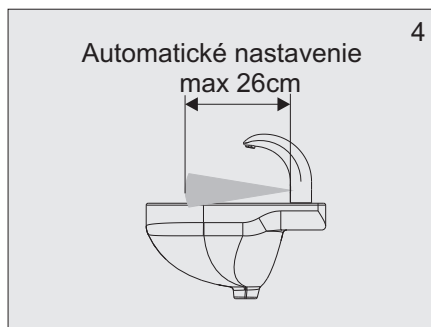
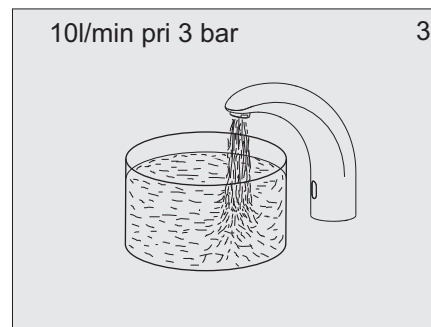
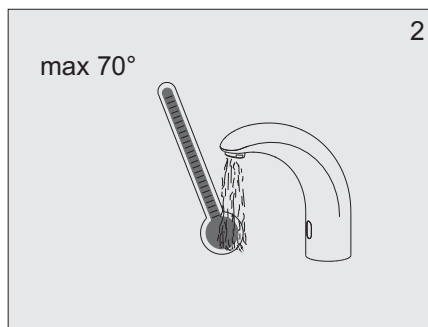
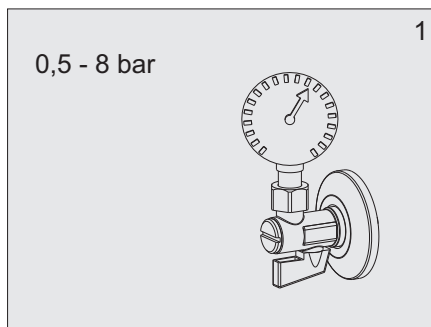
automatická výtoková  
armatúra

---

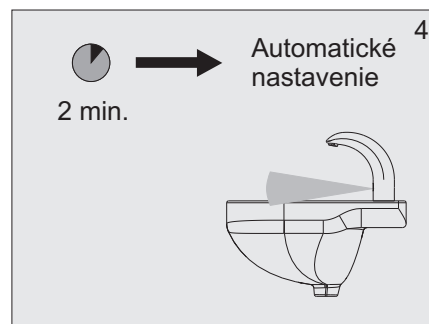
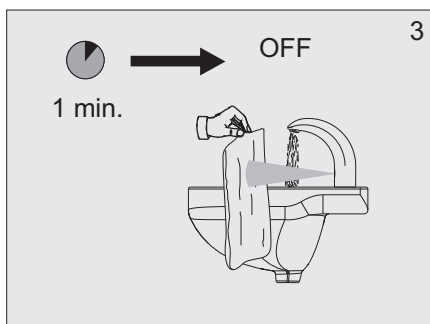
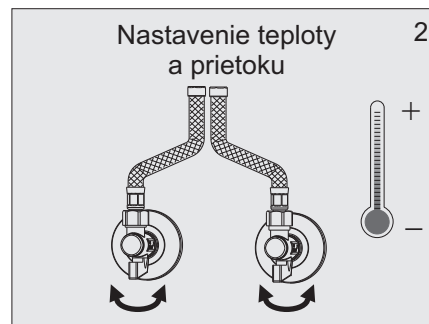
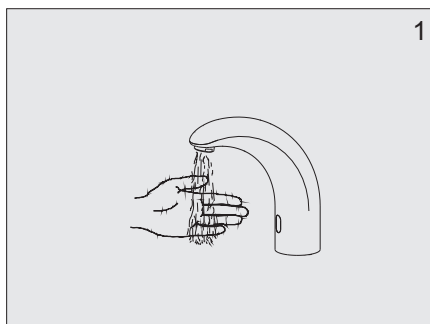
WBS-3.1B EURORA  
WBS-3.2B EURORA

6 V =

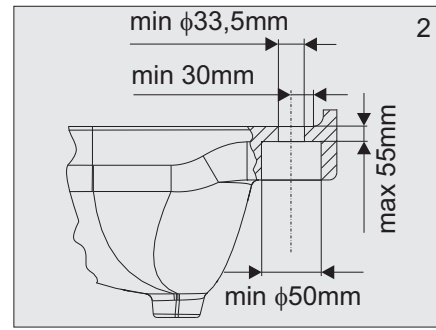
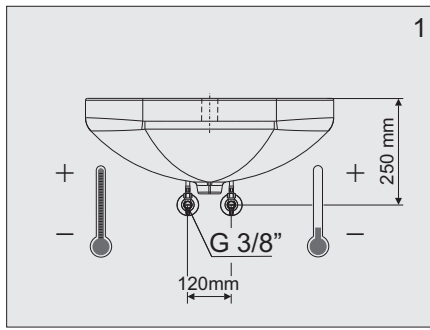
# 1. Technické údaje



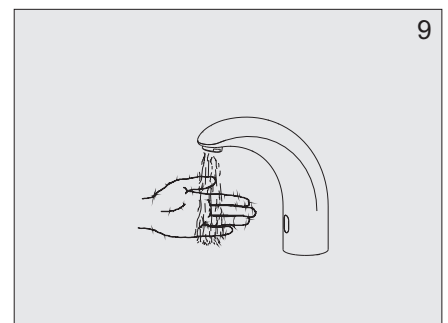
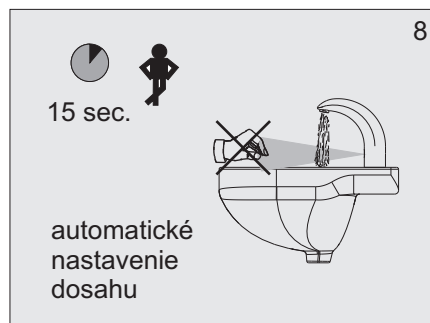
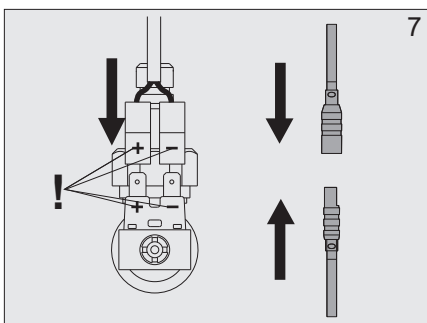
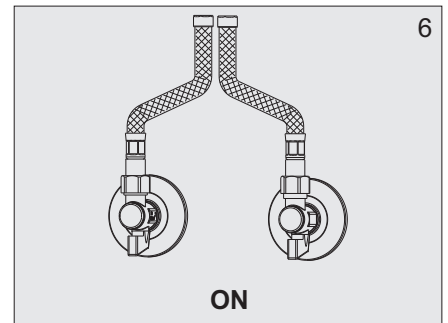
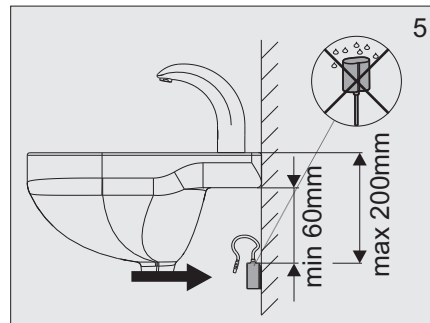
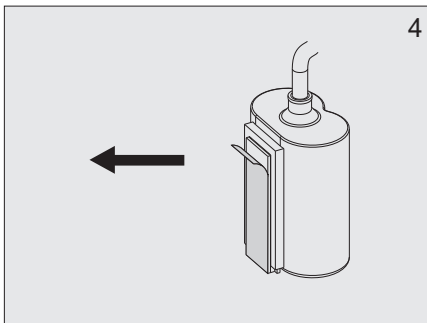
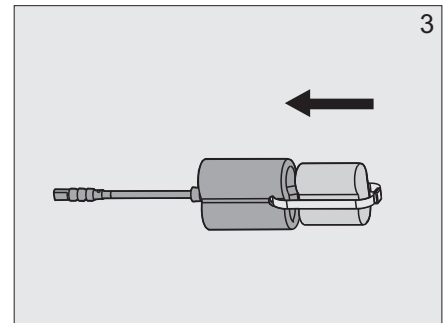
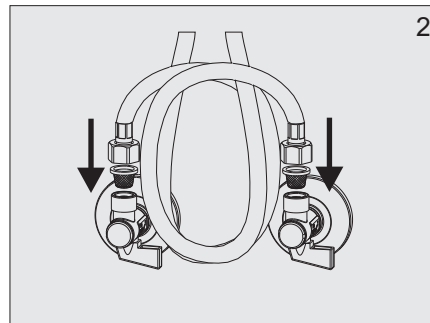
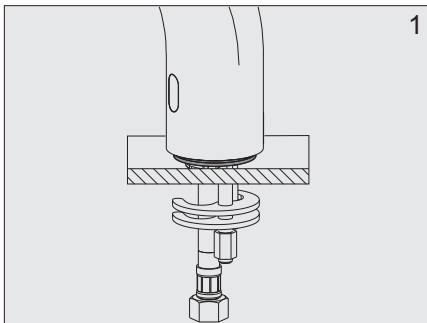
# 2. Popis činnosti



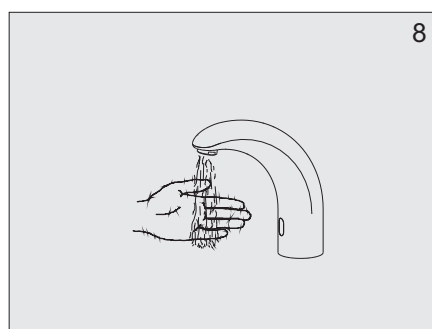
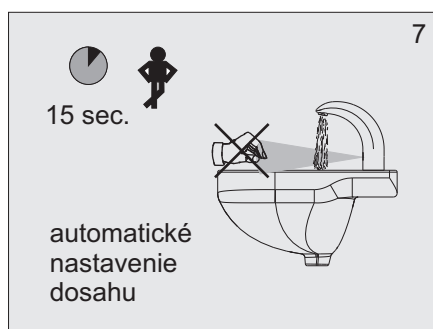
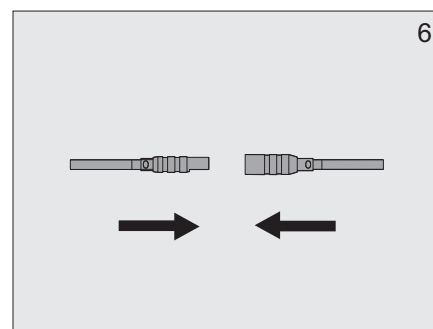
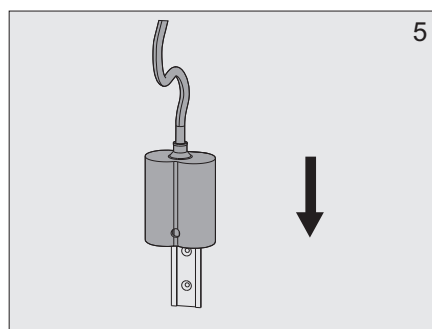
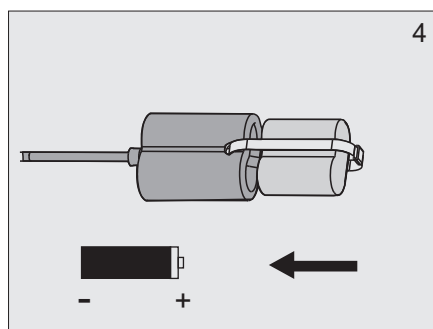
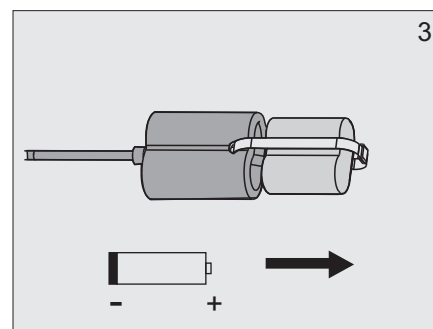
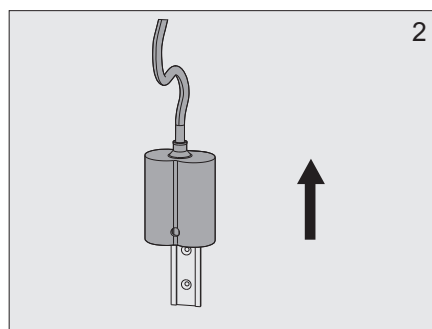
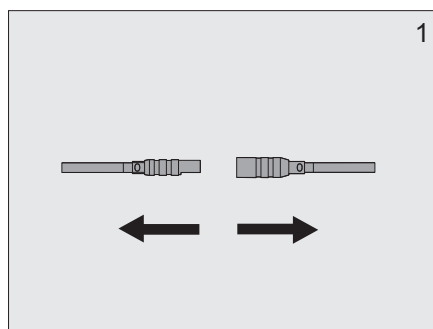
### 3. Stavebná pripravenosť



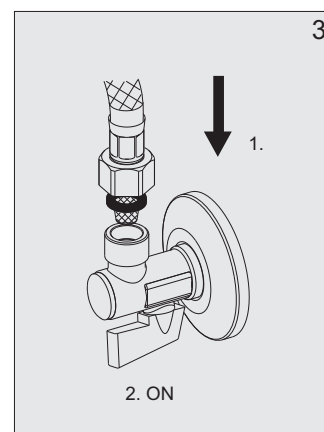
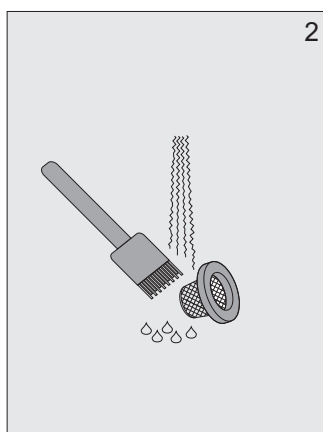
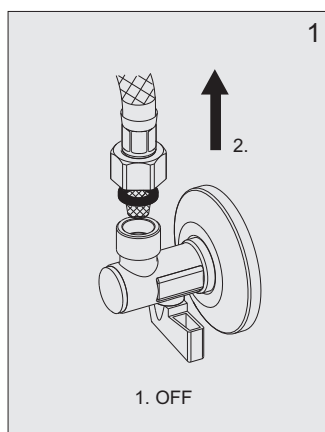
### 4. Inštalácia



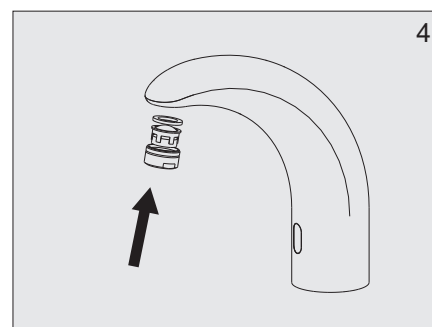
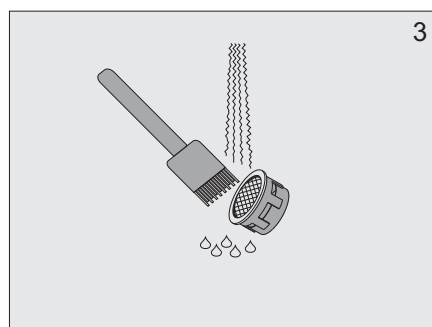
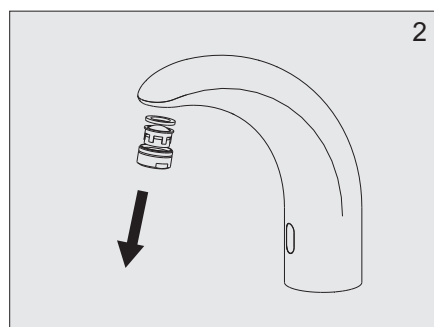
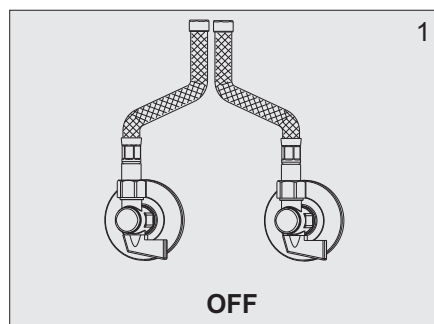
## 5. Výmena batérie



## 6. Čistenie filtrov



## 7. Čistenie perlátora



## 8. Riešenie problémov

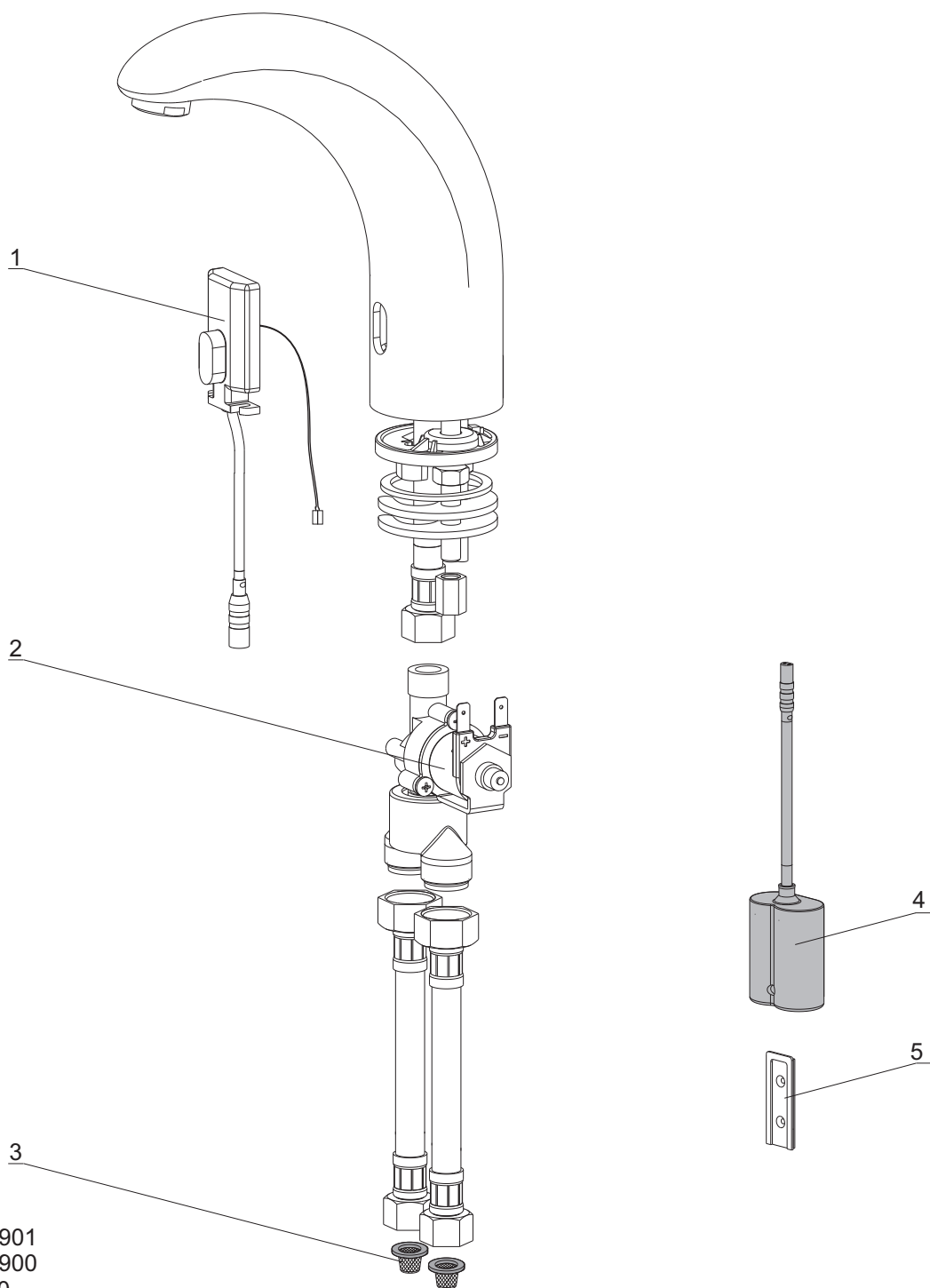
Problém	Príčina	Odstránenie závady
Netečie voda	• Zatvorené rohové ventily	Otvoriť rohové ventily
	• Vybitá batéria	Vymeniť batériu
	• Pokazený snímač	Zavolať servis
Bliká dióda	• Vybitá batéria	Vymeniť batériu
Znížený prietok vody	• Upchané filtre	Vyčistiť filtre
	• Upchaný perlátor	Vyčistiť perlátor
Stále tečie voda	• Pokazený elektromagnetický Ventil	Zastaviť rohové ventily a volať servis

## 9. Dôležité upozornenia

**WBS - 3.1B EURORA** -variant bez zmiešavača, určený pre studenú, alebo predzmiešanú vodu s jedným rohovým ventilom.

Nepoužívajte mechanické čistiace prostriedky, ani prípravky s obsahom alkoholu, čpavku, kyseliny soľnej, kyseliny fosforečnej, kyseliny octovej a chlóru.

## 10. Náhradné diely



- 1. 02.52.93 - 901
- 2. 13.00.12 - 900
- 3. PLU 1/4900
- 4. 06.21.13 - 900
- 5. 06.12.14 - 900

Výrobca: SENZOR s.r.o. Košice  
Park Angelinum 19, 040 04, SR  
Tel.: +42155-622 30 13, 622 40 74  
Fax.: +42155-622 29 02

CN: 02 52 91-000- WBS-3.1B EURORA  
CN: 02 52 92-000- WBS-3.2B EURORA

WBS-3.1B EURORA  
WBS-3.2B EURORA var.1/05