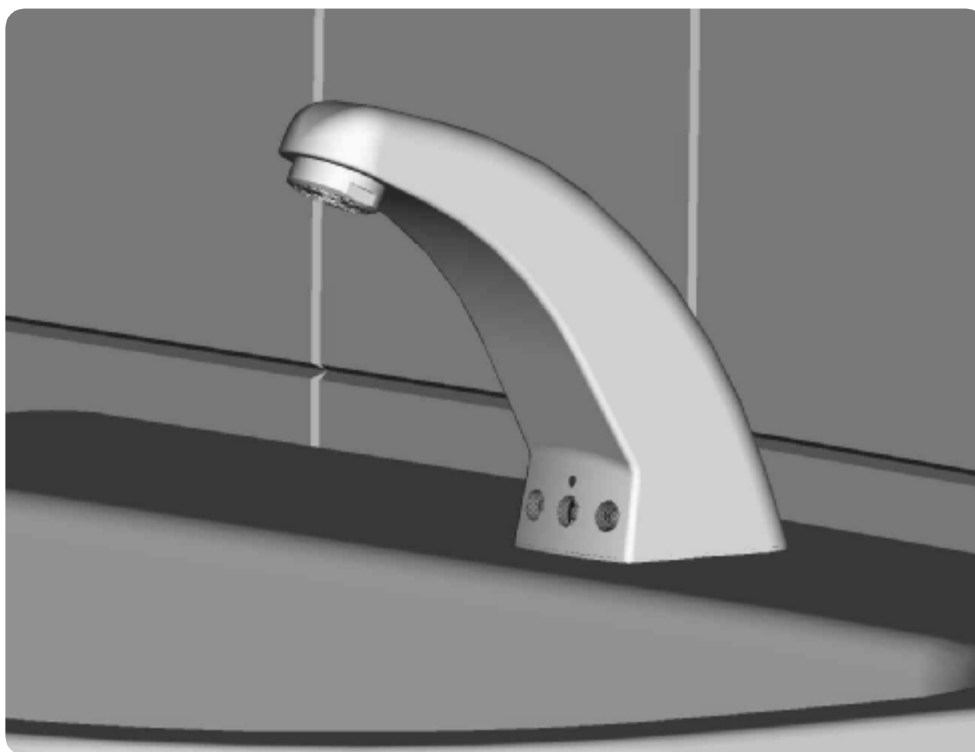


## Uživatel'ský manuál



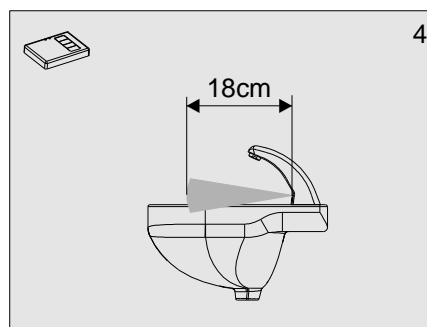
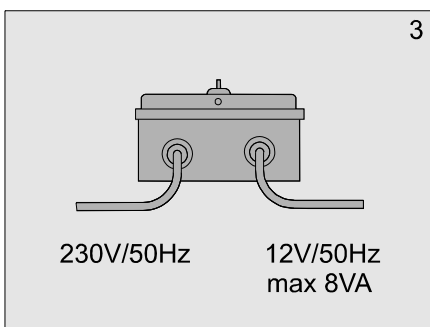
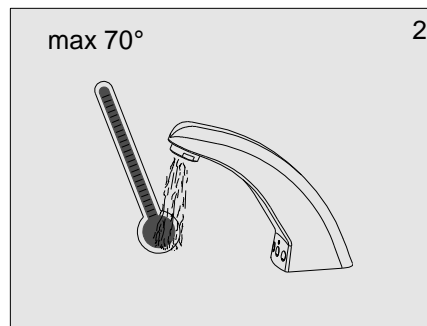
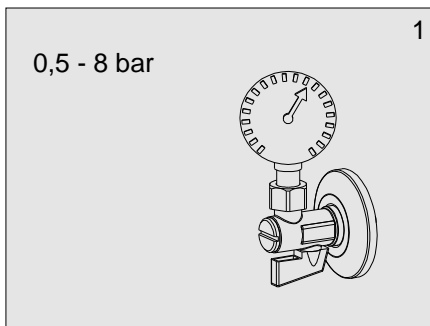
automatická výtoková  
armatúra

---

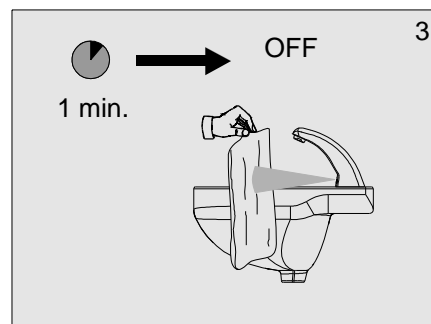
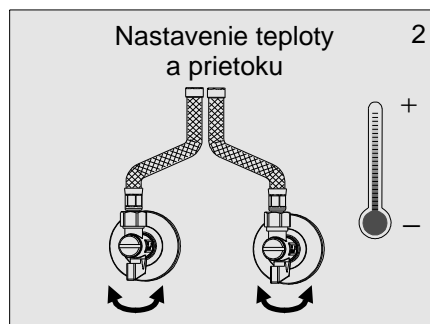
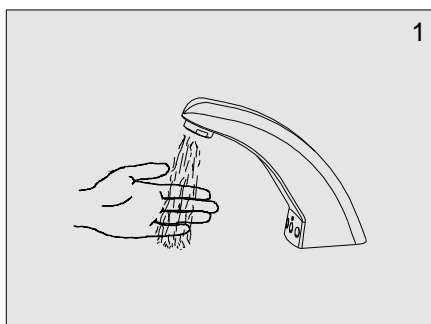
WBS-3.1, WBS-3.1V  
WBS-3.2, WBS-3.2V

12 V ~

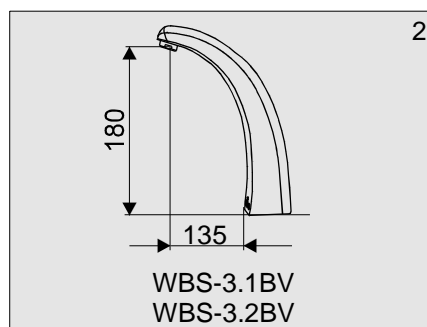
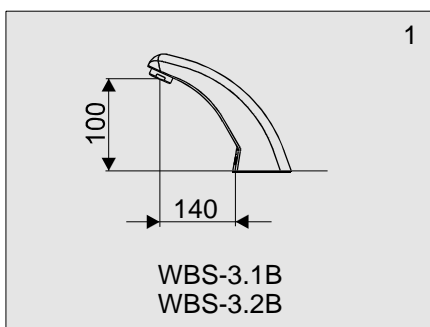
## 1. Technické údaje



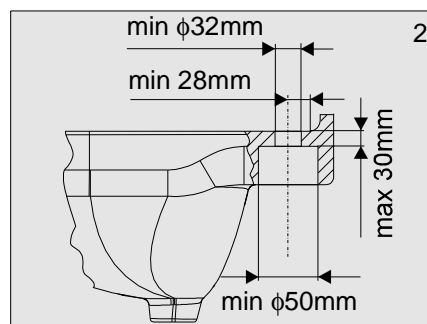
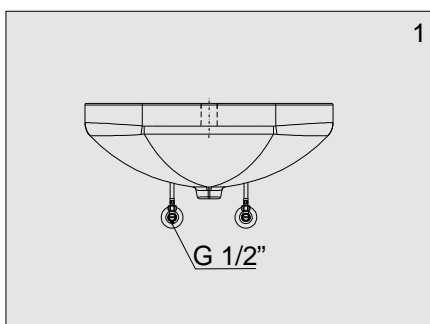
## 2. Popis činnosti



## 3. Základné rozmery

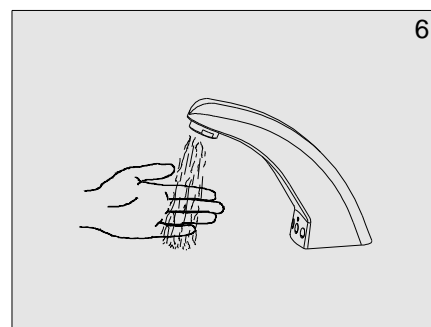
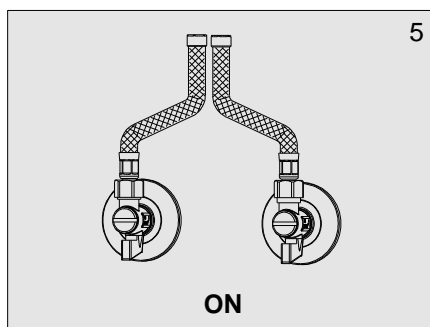
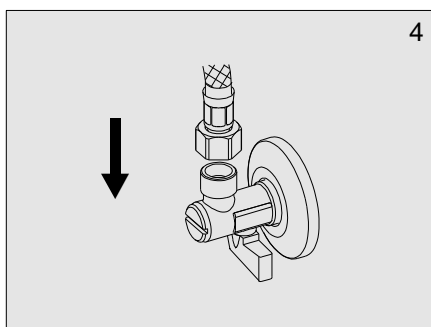
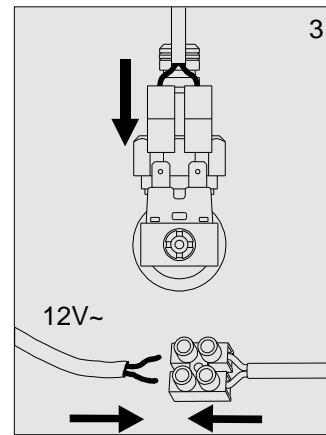
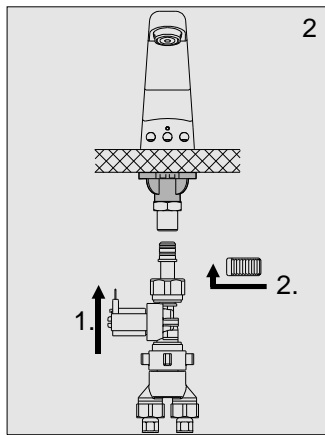
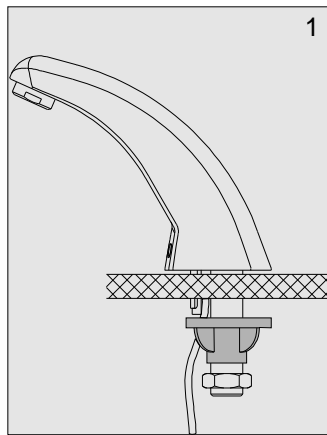


## 4. Stavebná pripravenosť

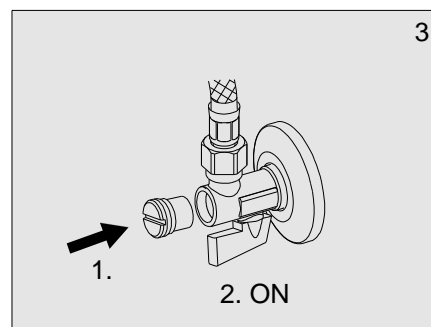
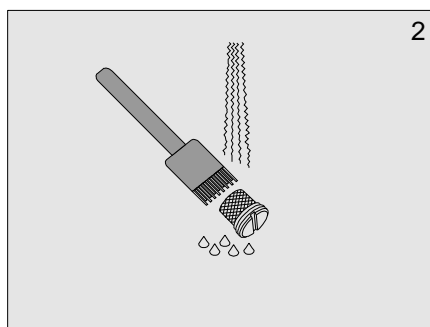
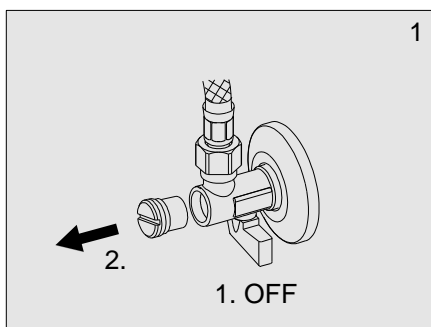


WBS-3.1, WBS-3.1V  
WBS-3.2, WBS-3.2V var.2/04

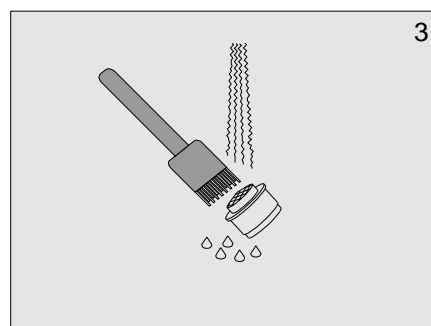
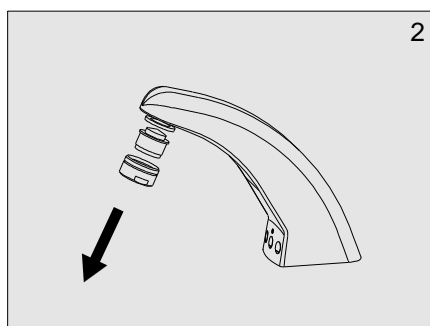
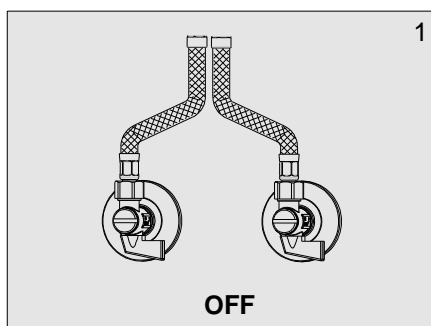
## 5. Inštalácia



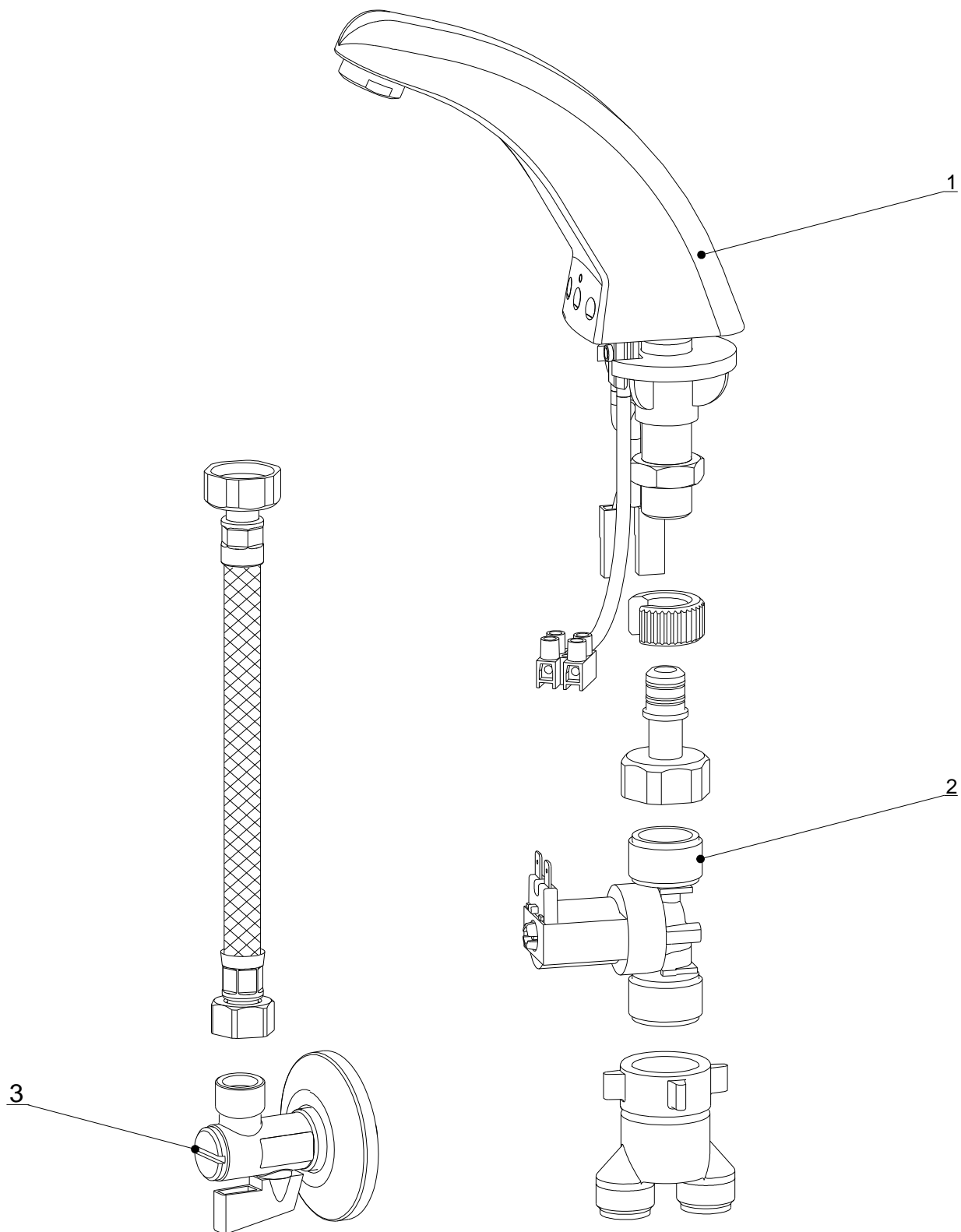
## 6. Čistenie filtrov



## 7. Čistenie perlátora



## 8. Náhradné diely



- 1a. 02.52.02 - 900 - WBS-3.1, WBS-3.2
- 1b. 02.52.03 - 900 - WBS-3.1V, WBS-3.2V
- 2. PLU 1/524
- 3. PLU 1/438

## 9. Riešenie problémov

Problém	Príčina	Odstránenie závady
Netečie voda	• Zatvorené rohové ventily	Otvoriť rohové ventily
	• Chýba napájanie	Skontrolovať napájanie
	• Pokazený snímač	Zavolať servis
Znížený prietok vody	• Upchané filtre	Vyčistiť filtre
	• Upchaný perlátor	Vyčistiť perlátor
Stále tečie voda	• Pokazený elektromagnetický Ventil	Zastaviť rohové ventily a volať servis

## 10. Dôležité upozornenia

Nepoužívajte mechanické čistiace prostriedky, ani prípravky s obsahom alkoholu, čpavku, kyseliny soľnej, kyseliny fosforečnej, kyseliny octovej a chlóru.