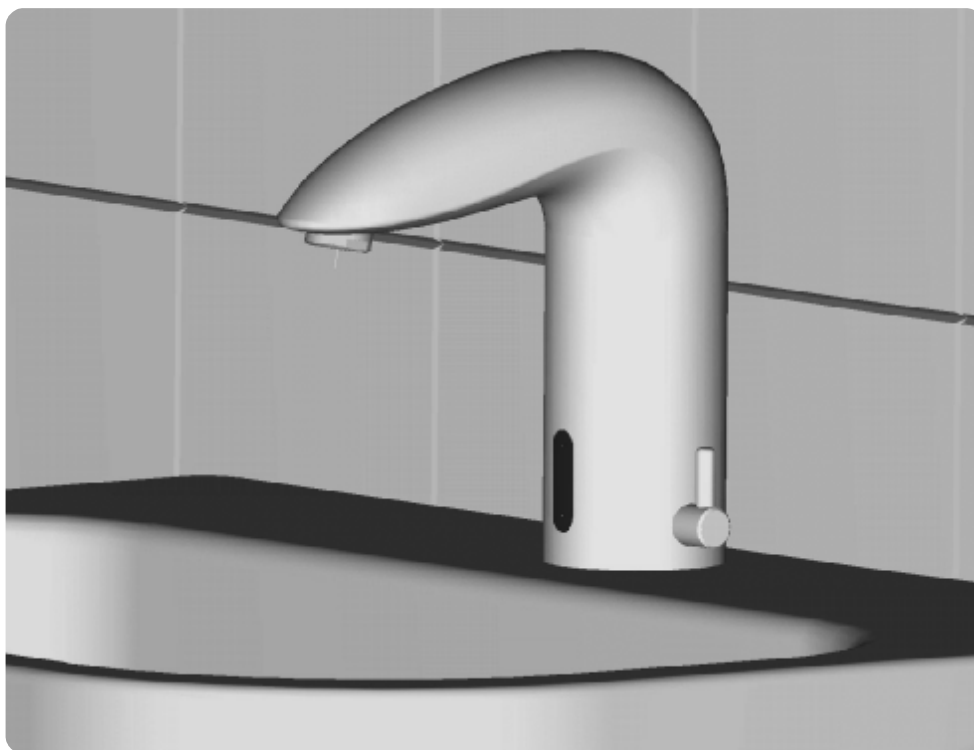


senzor[®]

Užívateľský manuál

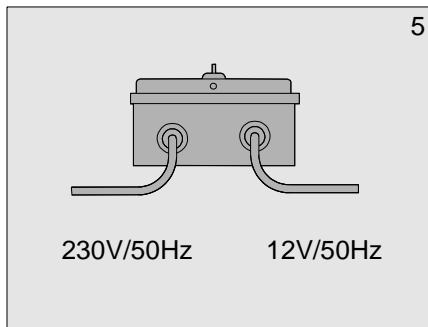
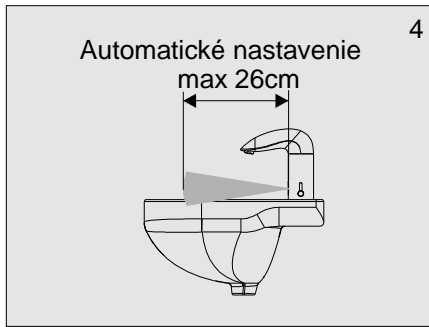
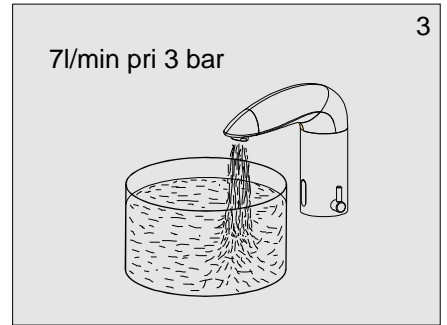
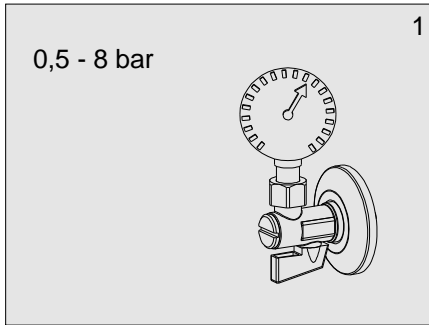


automatická výtoková
armatúra

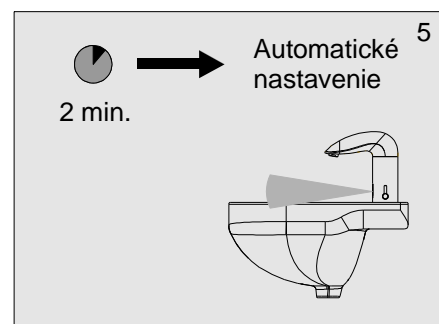
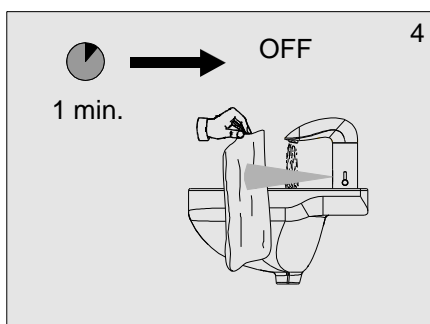
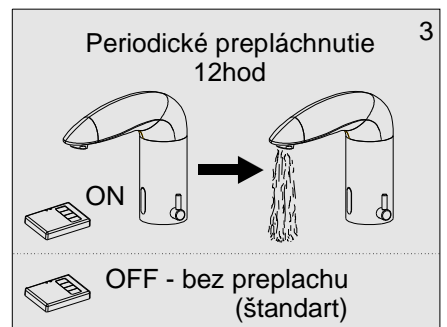
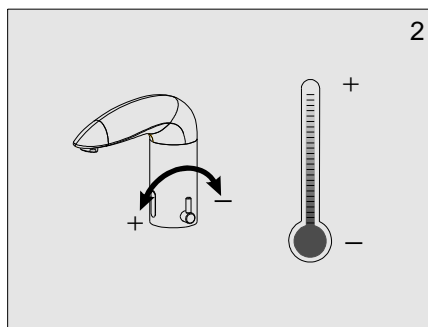
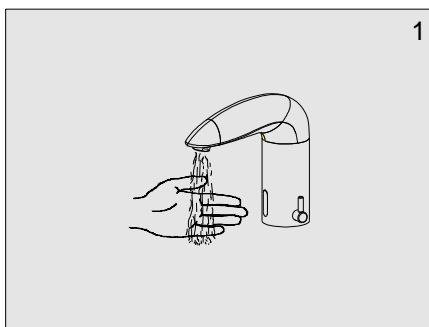
WBS-2.2

12 V ~

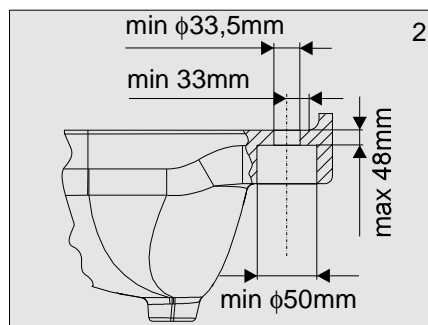
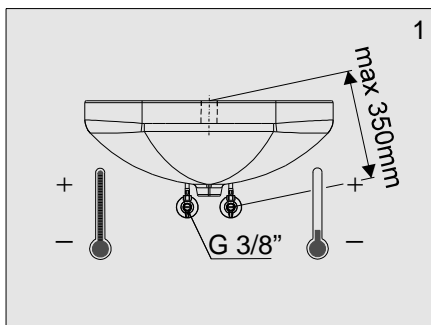
1. Technické údaje



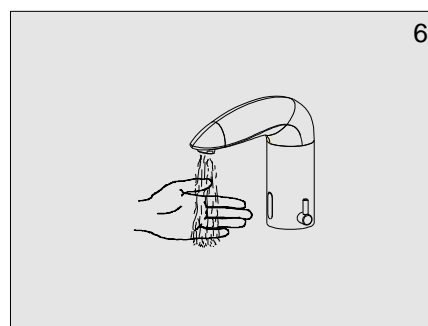
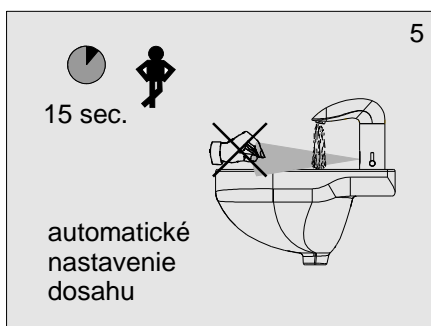
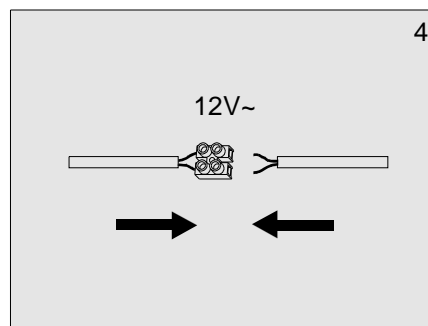
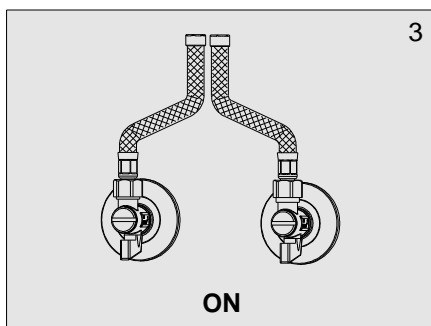
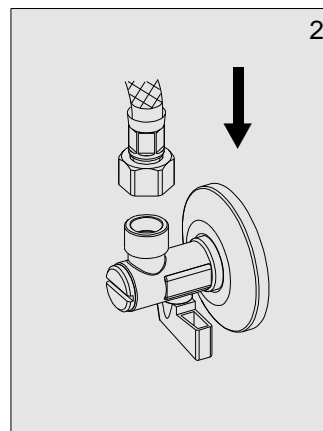
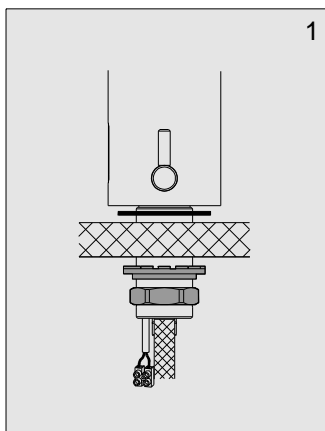
2. Popis činnosti



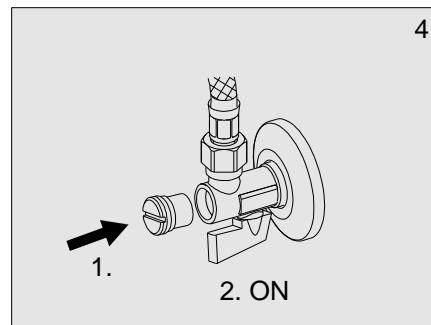
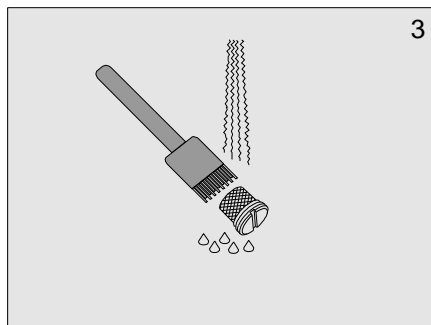
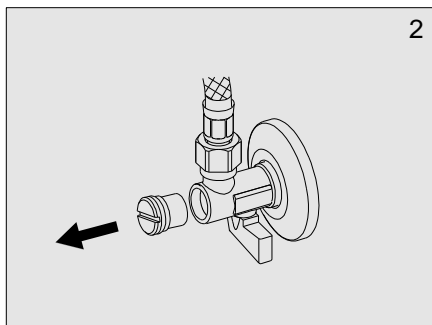
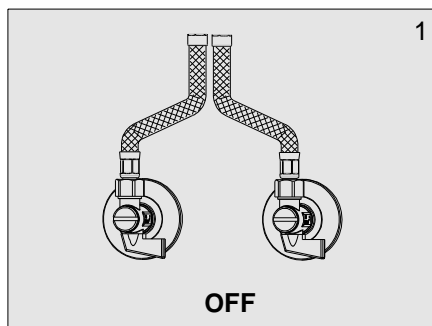
3. Stavebná pripravenosť



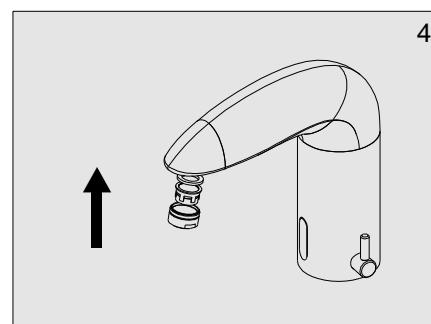
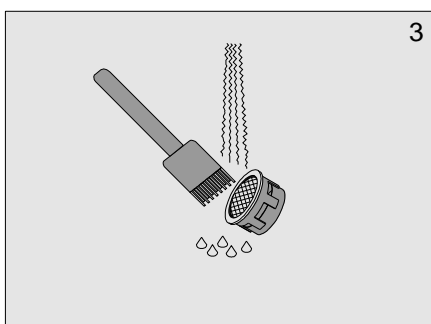
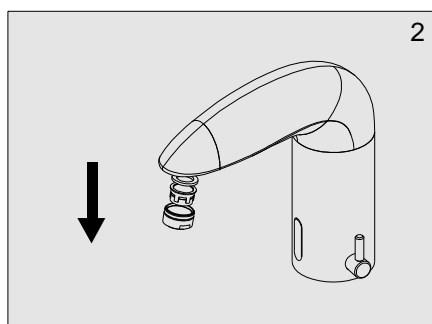
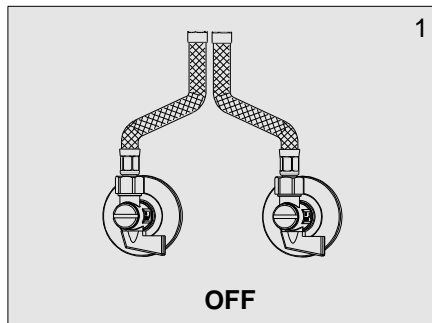
4. Inštalácia



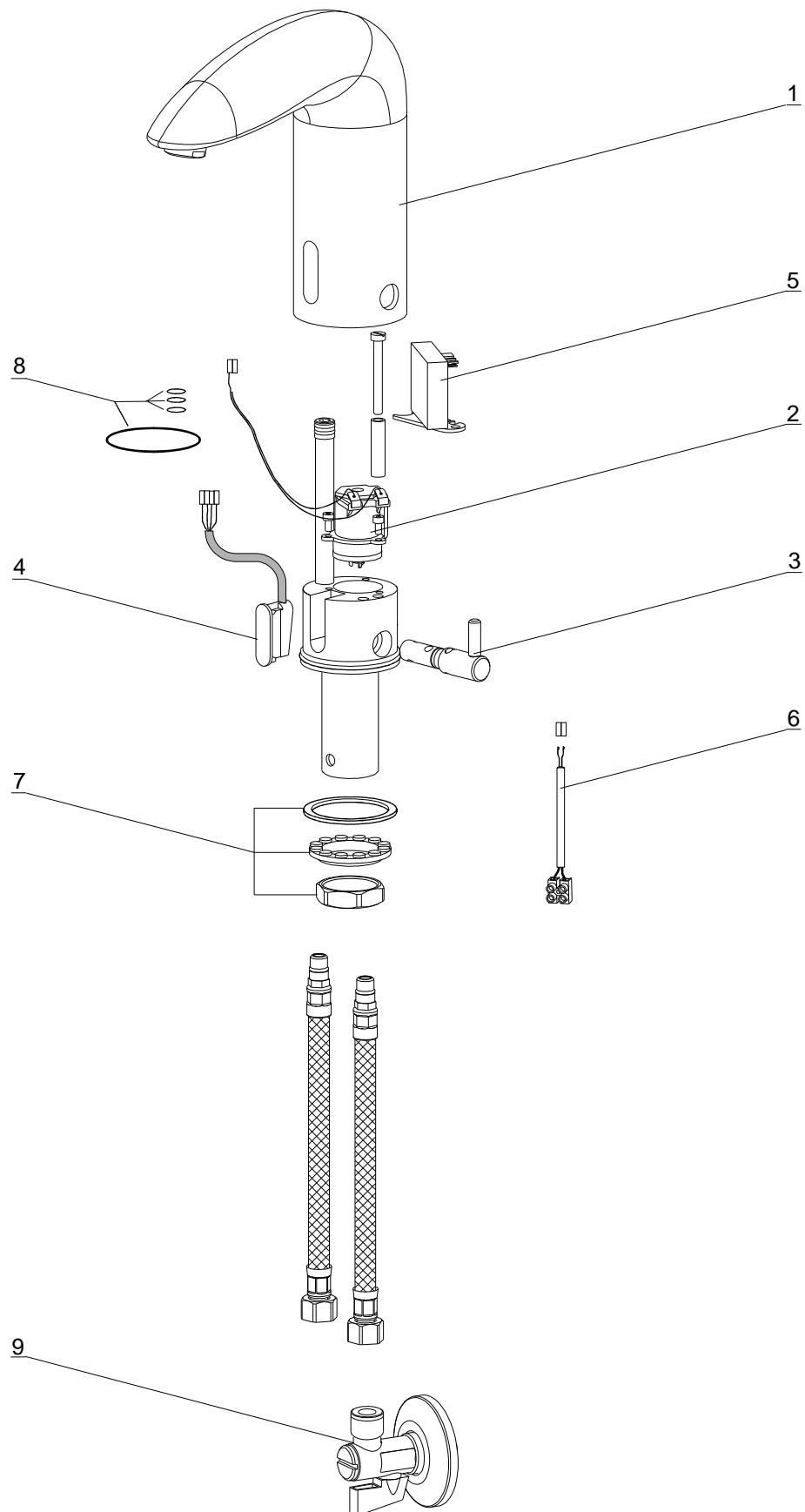
5. Čistenie filtrov



6. Čistenie perlátora



7. Náhradné diely



1. 07.20.05 - 900
2. 13.00.05 - 901
3. 11.01.06 - 900
4. 16.00.01 - 900
5. 15.00.02 - 902
6. 14.00.03 - 900
7. 12.00.06 - 900
8. 12.00.08 - 900
9. 12.00.13 - 900

8. Riešenie problémov

Problém	Príčina	Odstránenie závady
Netečie voda	• Zatvorené rohové ventily	Otvoriť rohové ventily
	• Chýba napájanie	Skontrolovať napájanie
	• Pokazený snímač	Zavolať servis
Znížený prietok vody	• Upchané filtre	Vyčistiť filtre
	• Upchaný perlátor	Vyčistiť perlátor
Stále tečie voda	• Pokazený elektromagnetický Ventil	Zastaviť rohové ventily a volať servis

9. Dôležité upozornenia

Nepoužívajte mechanické čistiace prostriedky, ani prípravky s obsahom alkoholu, čpavku, kyseliny soľnej, kyseliny fosforečnej, kyseliny octovej a chlóru.