

senzor[®]

Uživatel'ský manuál

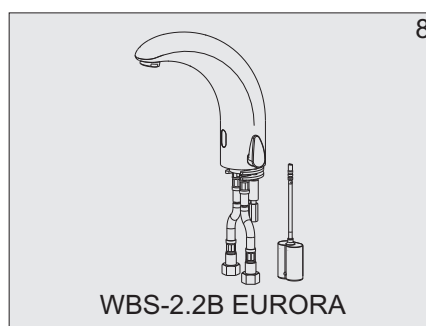
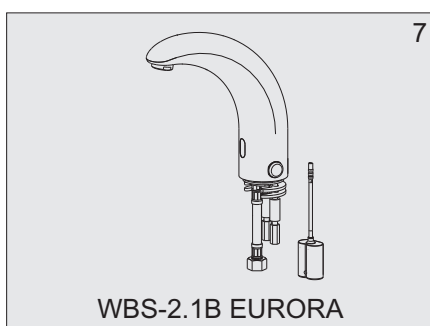
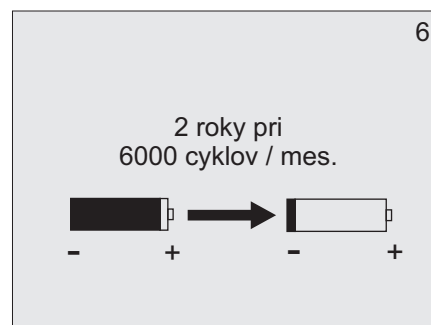
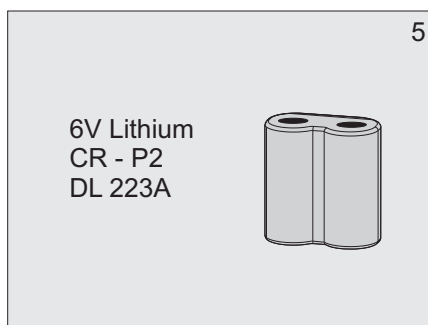
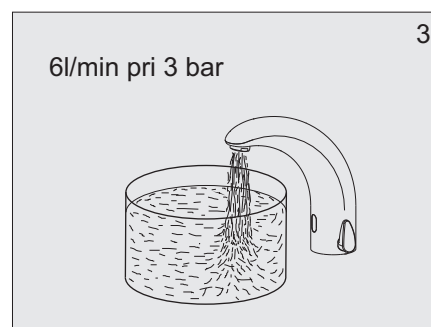
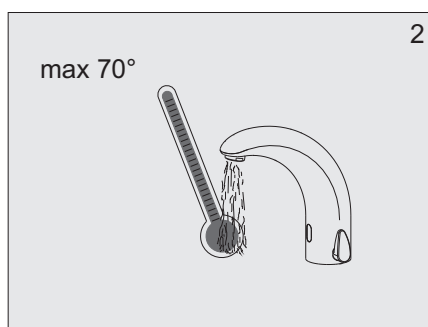
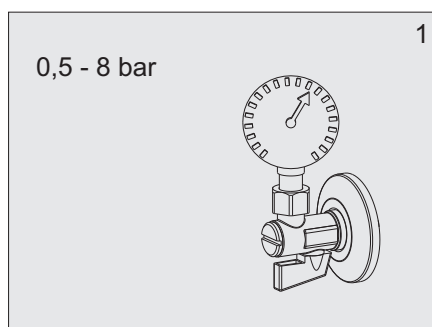


automatická výtoková
armatúra

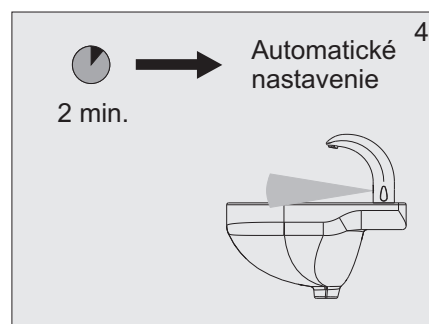
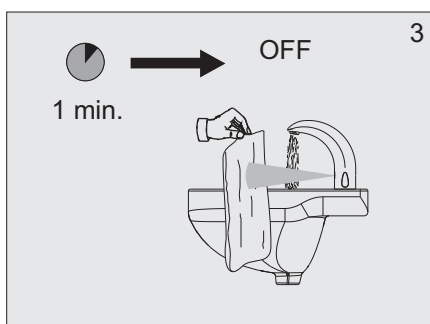
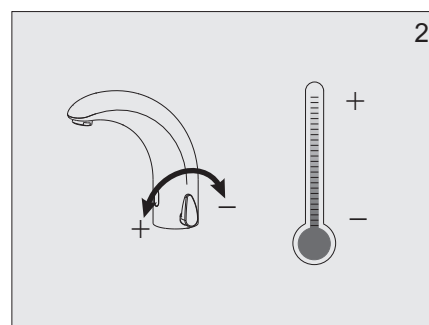
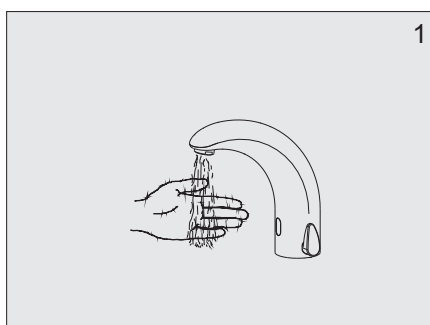
WBS-2.1B EURORA
WBS-2.2B EURORA

6 V =

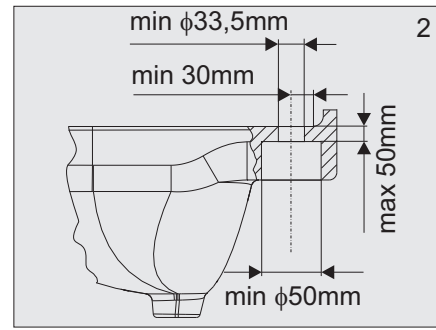
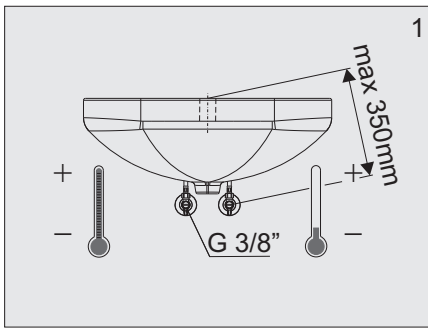
1. Technické údaje



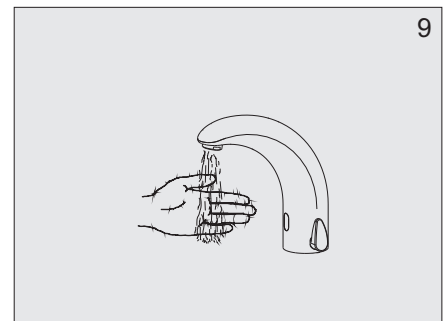
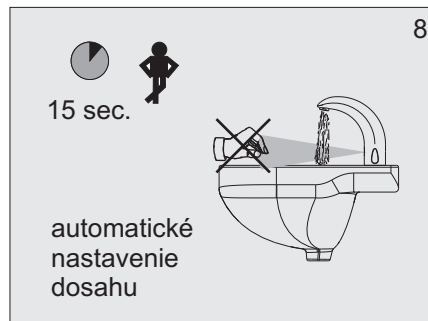
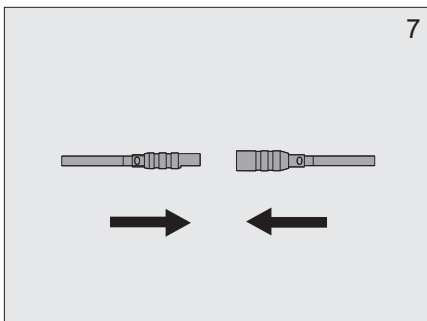
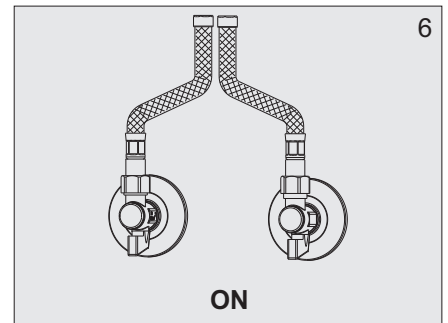
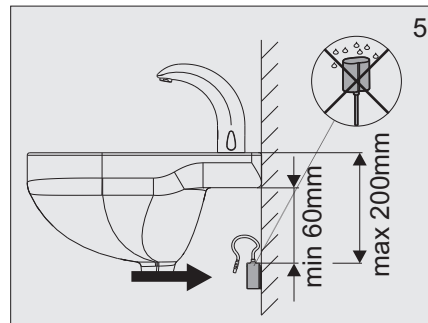
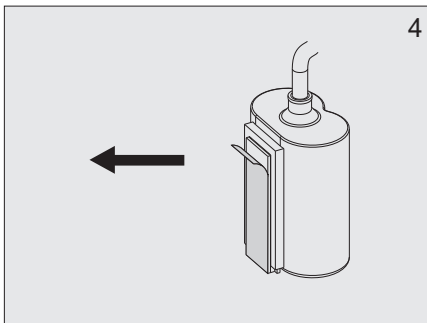
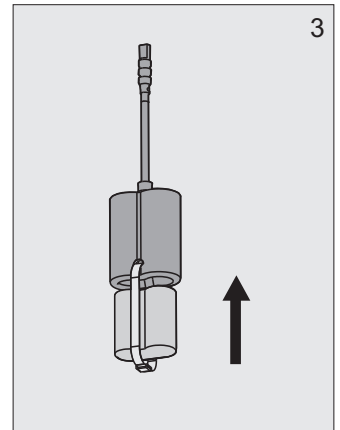
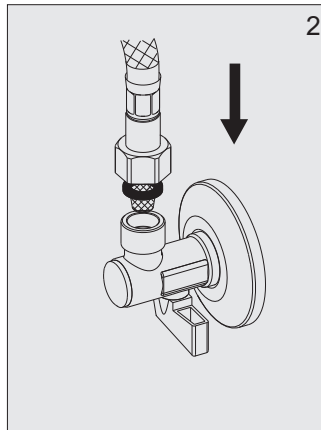
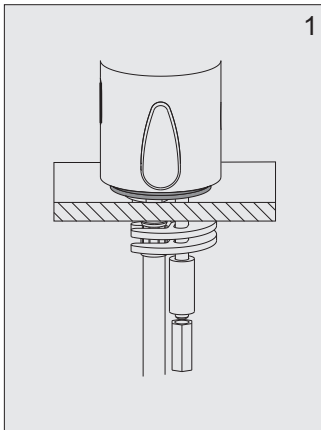
2. Popis činnosti



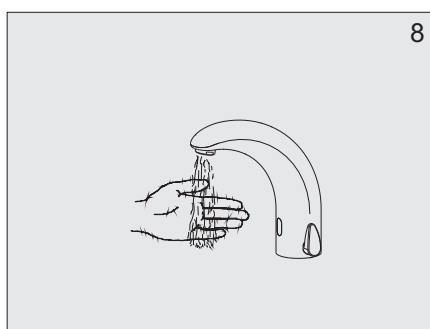
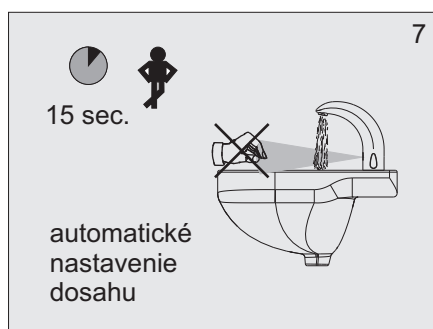
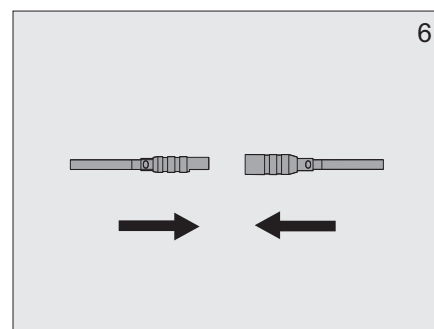
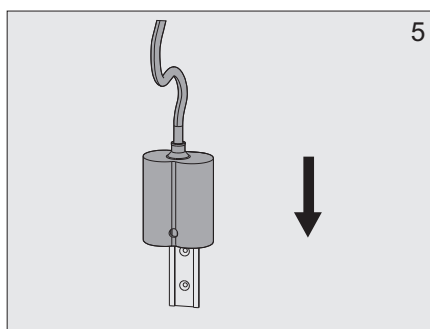
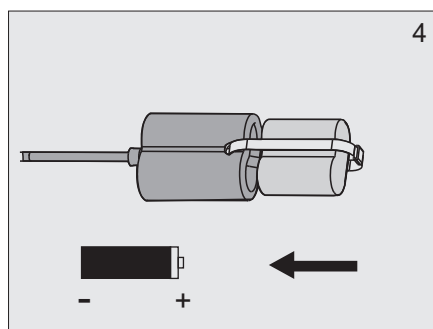
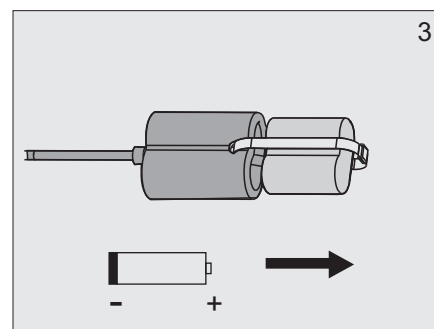
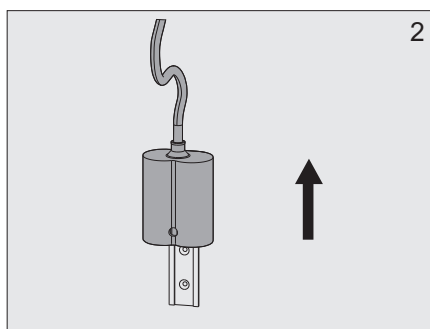
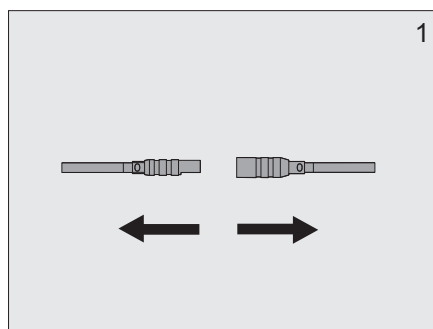
3. Stavebná pripravenosť



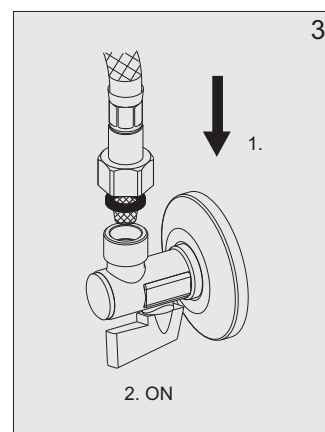
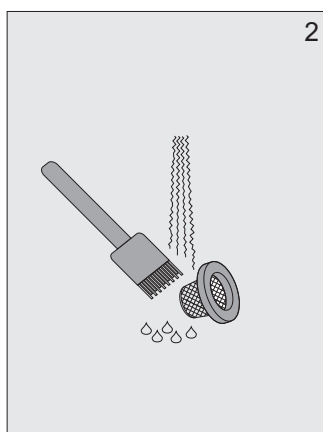
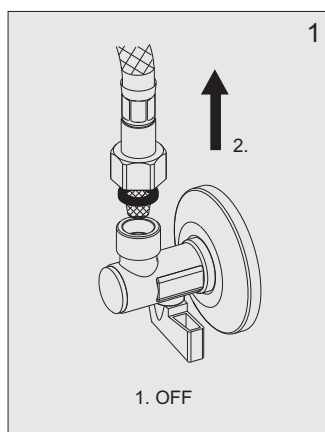
4. Inštalácia



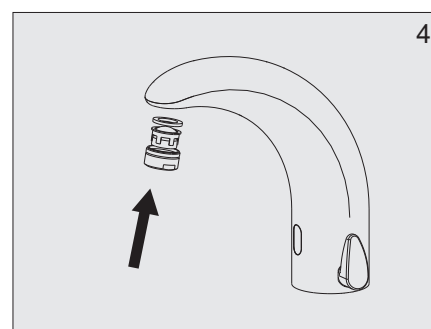
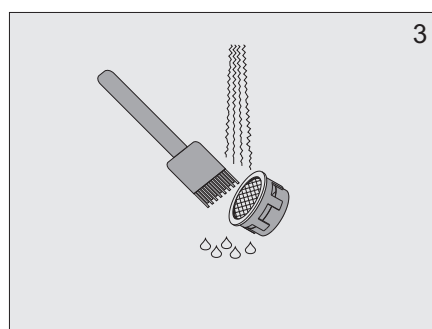
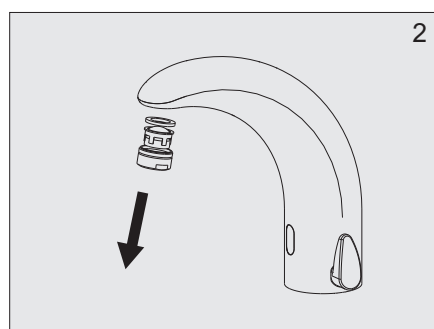
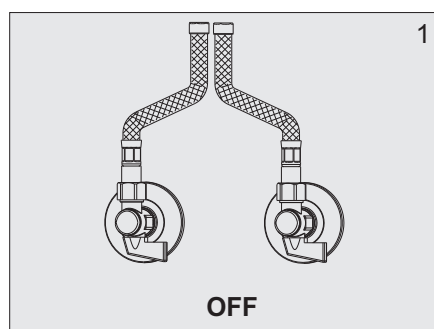
5. Výmena batérie



6. Čistenie filtrov



7. Čistenie perlátora



8. Riešenie problémov

Problém	Príčina	Odstránenie závady
Netečie voda	• Zatvorené rohové ventily	Otvoriť rohové ventily
	• Vybitá batéria	Vymeniť batériu
	• Pokazený snímač	Zavolať servis
Bliká dióda	• Vybitá batéria	Vymeniť batériu
Znížený prietok vody	• Upchané filtre	Vyčistiť filtre
	• Upchaný perlátor	Vyčistiť perlátor
Stále tečie voda	• Pokazený elektromagnetický Ventil	Zastaviť rohové ventily a volať servis

9. Dôležité upozornenia

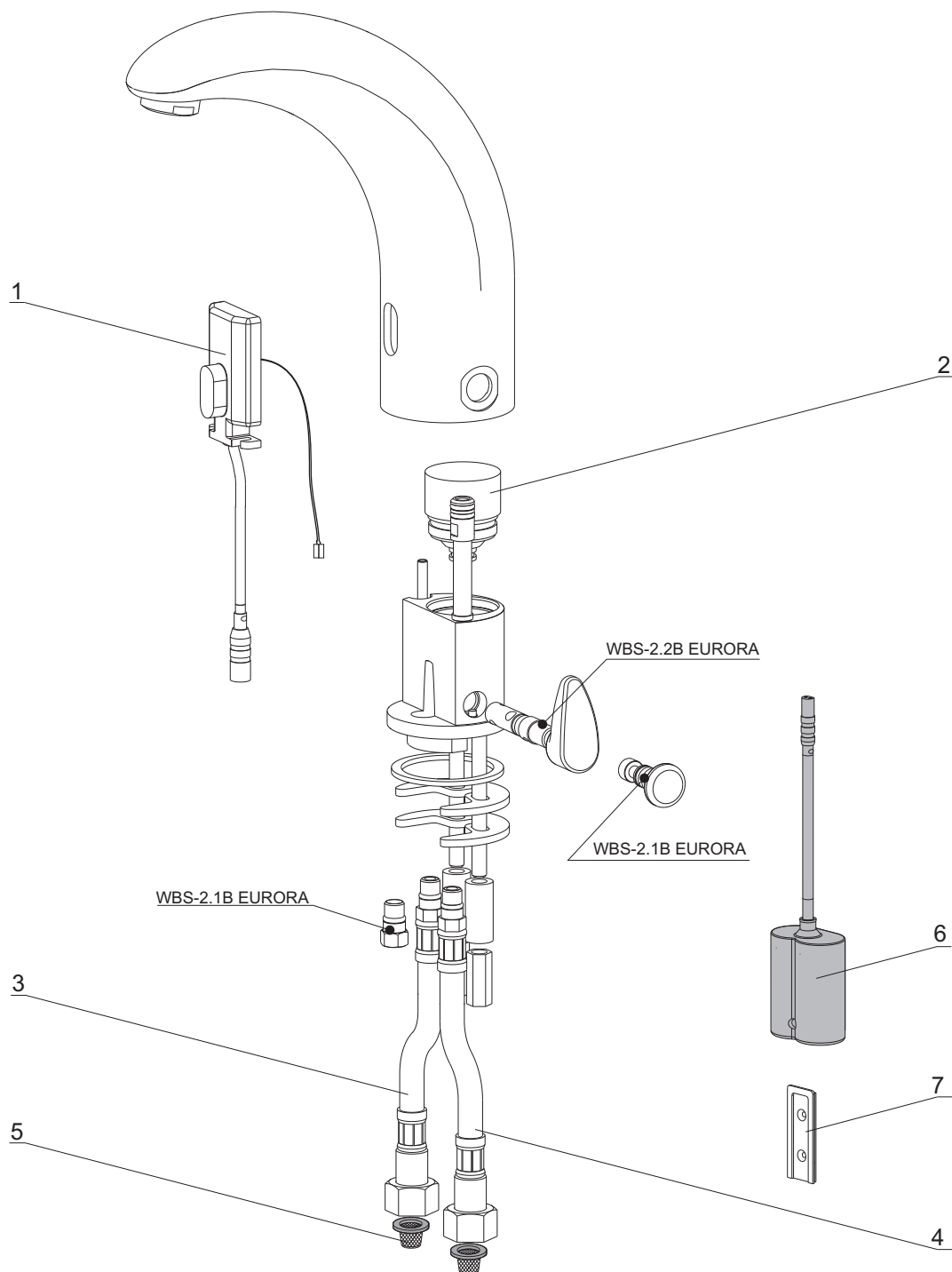
WBS - 2.1B EURORA -variant bez zmiešavača, určený pre studenú, alebo predzmiešanú vodu s jedným rohovým ventilom.

WBS - 2.1 EURORA -variant bez zmiešavača, určený pre studenú, alebo predzmiešanú vodu s jedným rohovým ventilom, bez púzdra batérie.

WBS - 2.2 EURORA -variant bez púzdra batérie, napájanie zo zdroja 230/6V=, napr. ZAS 230/6DS.30.

Nepoužívajte mechanické čistiace prostriedky, ani prípravky s obsahom alkoholu, čpavku, kyseliny soľnej, kyseliny fosforečnej, kyseliny octovej a chlóru.

10. Náhradné diely



- 1. 02.52.93 - 900
- 2. 13.00.15 - 900
- 3. PLU 1/7075
- 4. PLU 1/7091
- 5. PLU 1/4900
- 6. 06.21.13 - 900
- 7. 06.21.14 - 900

Výrobca: SENZOR s.r.o. Košice
Park Angelinum 19, 040 04, SR
Tel.: +42155-622 30 13, 622 40 74
Fax.: +42155-622 29 02

CN: 02 52 94-000- WBS-2.1B EURORA
CN: 02 52 93-000- WBS-2.2B EURORA

WBS-2.1B EURORA
WBS-2.2B EURORA var.1/05