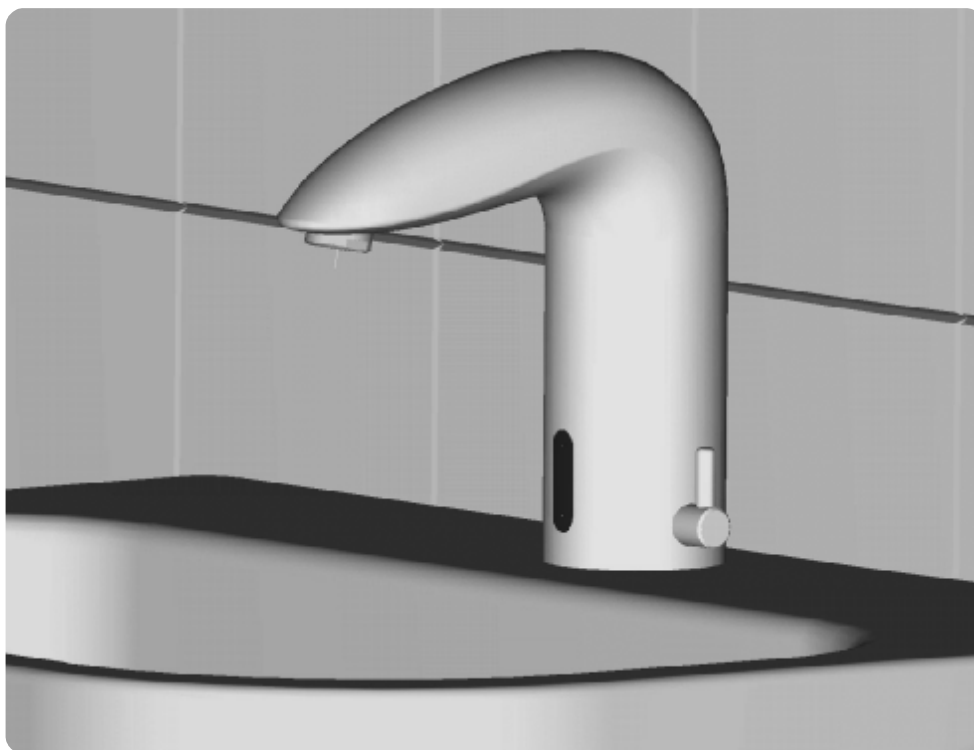


senzor[®]

Uživatel'ský manuál

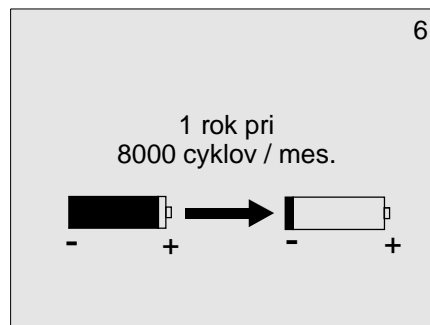
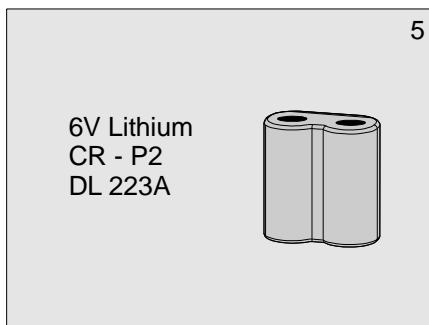
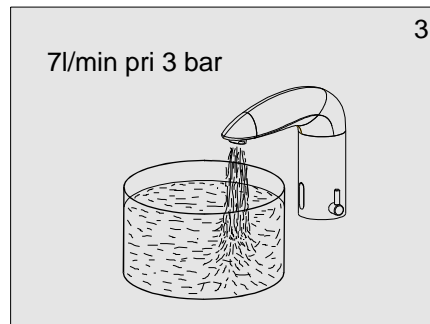
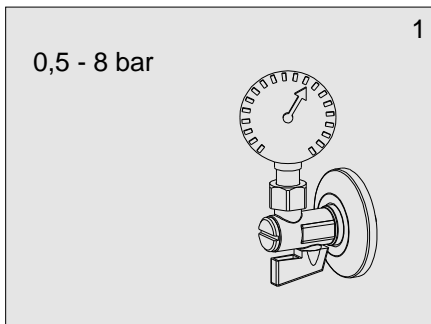


automatická výtoková
armatúra

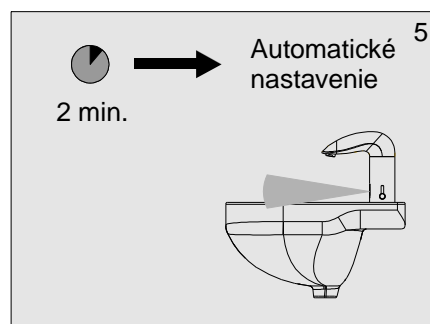
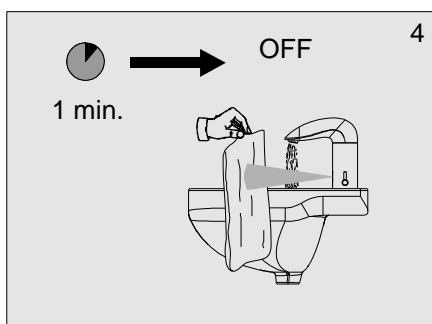
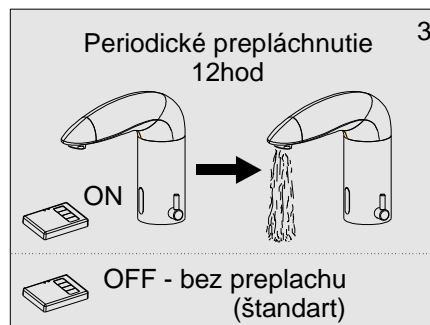
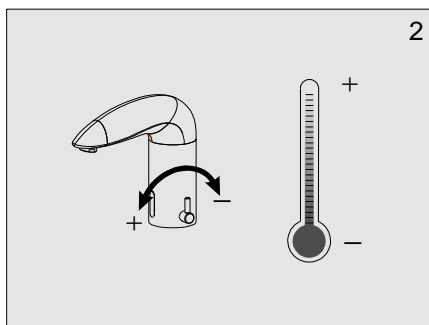
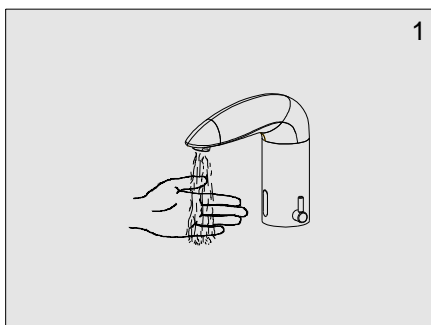
WBS-2.2B

6 V =

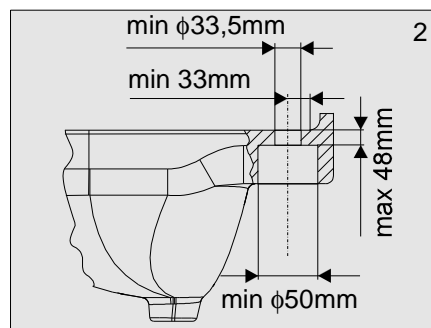
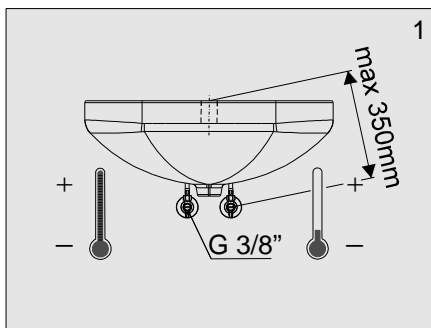
1. Technické údaje



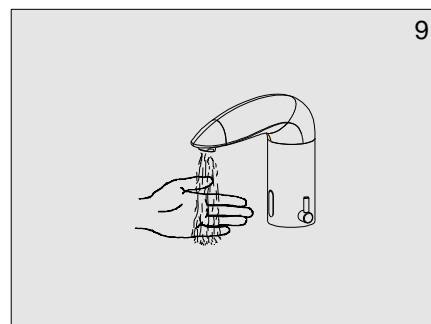
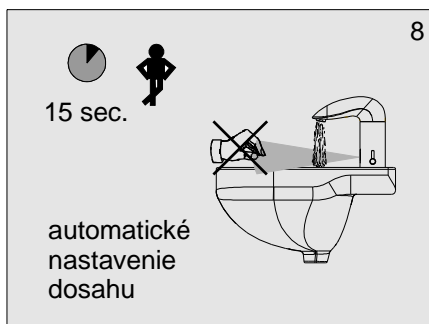
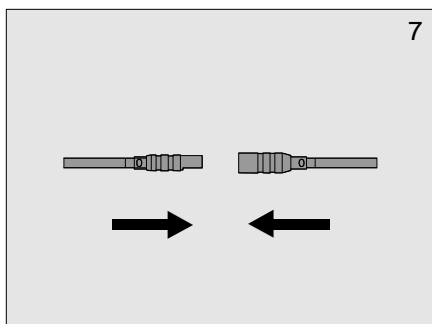
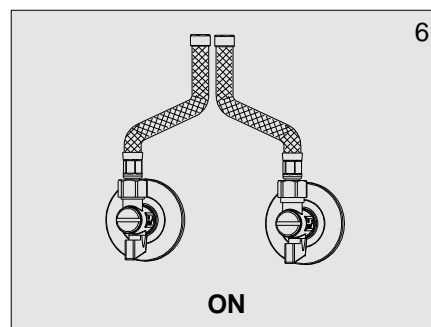
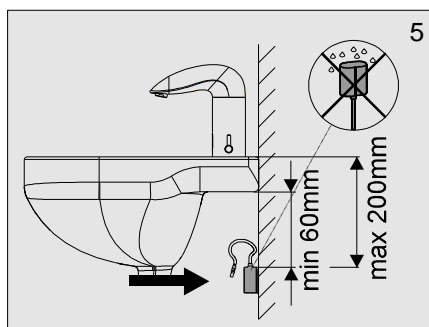
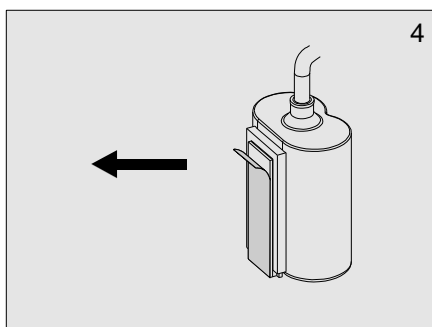
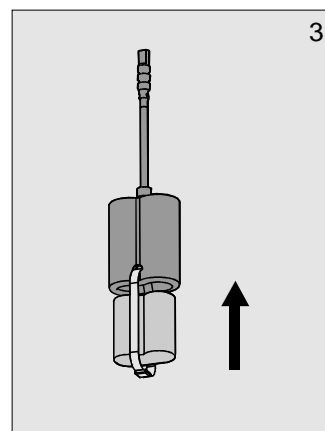
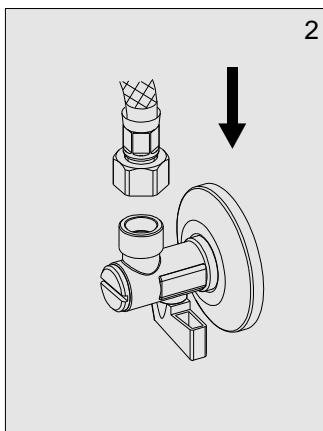
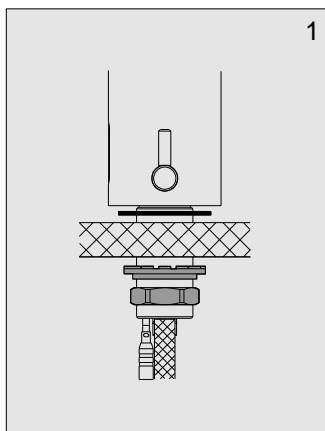
2. Popis činnosti



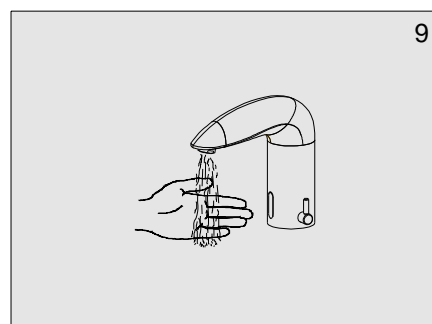
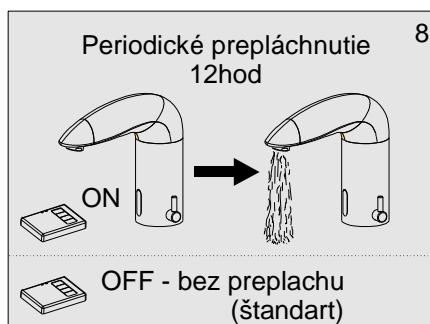
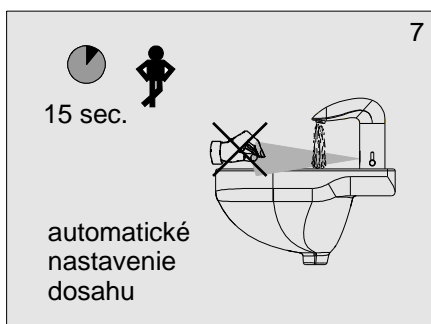
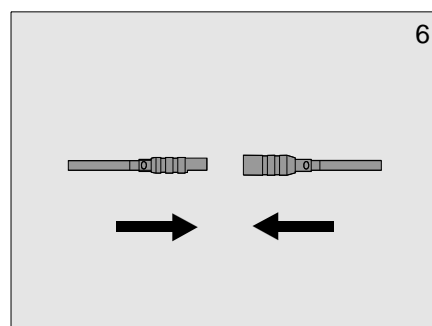
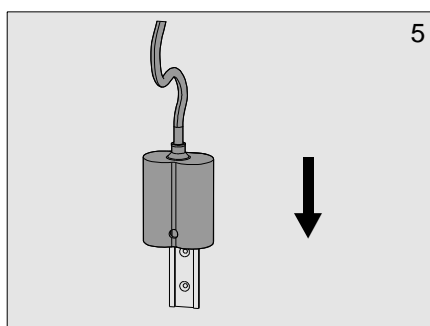
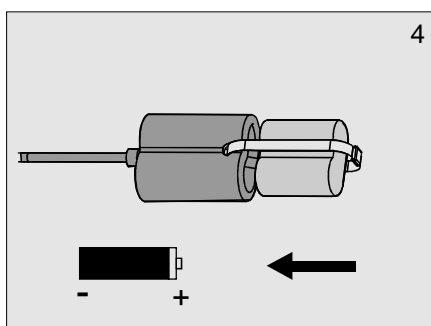
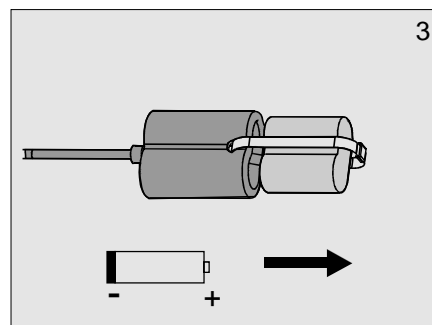
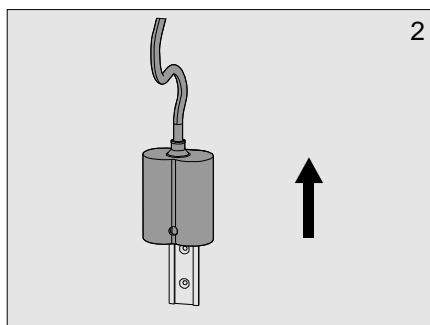
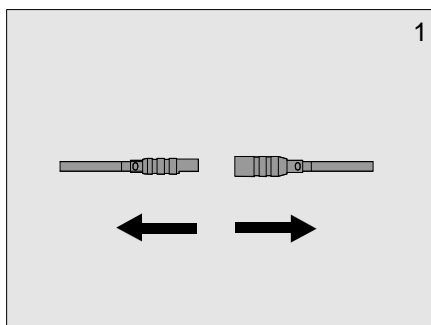
3. Stavebná pripravenosť



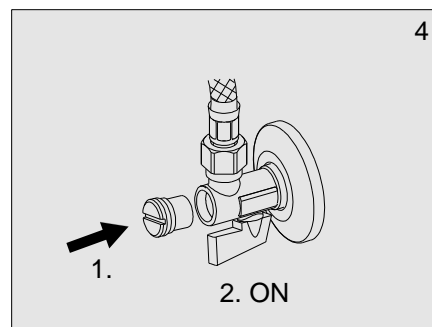
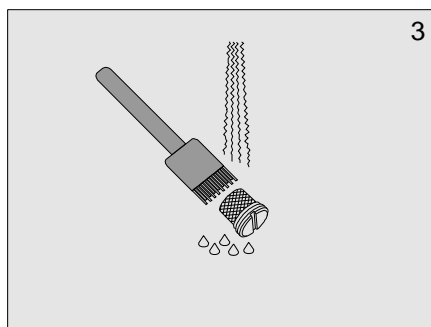
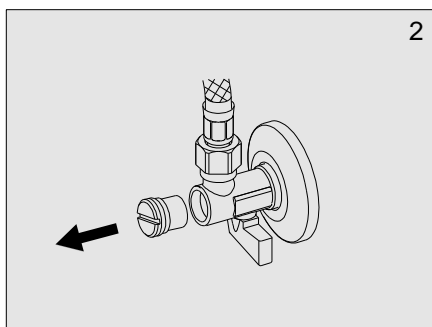
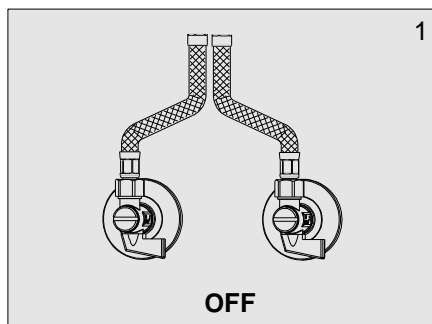
4. Inštalácia



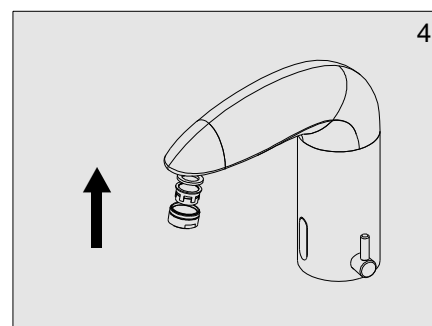
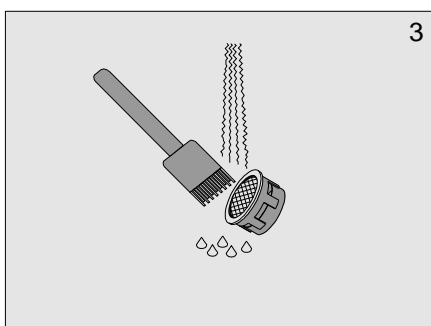
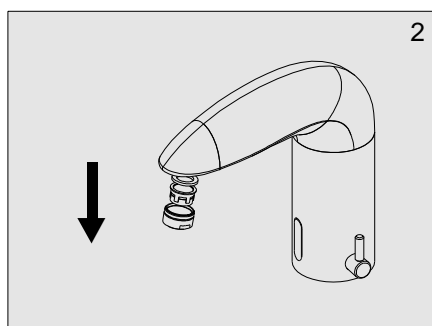
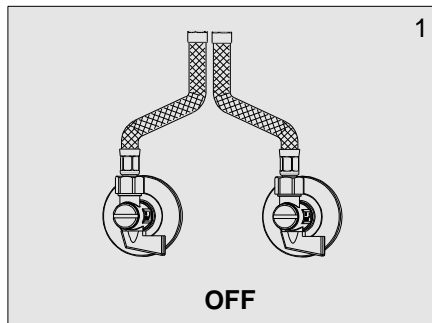
5. Výmena batérie



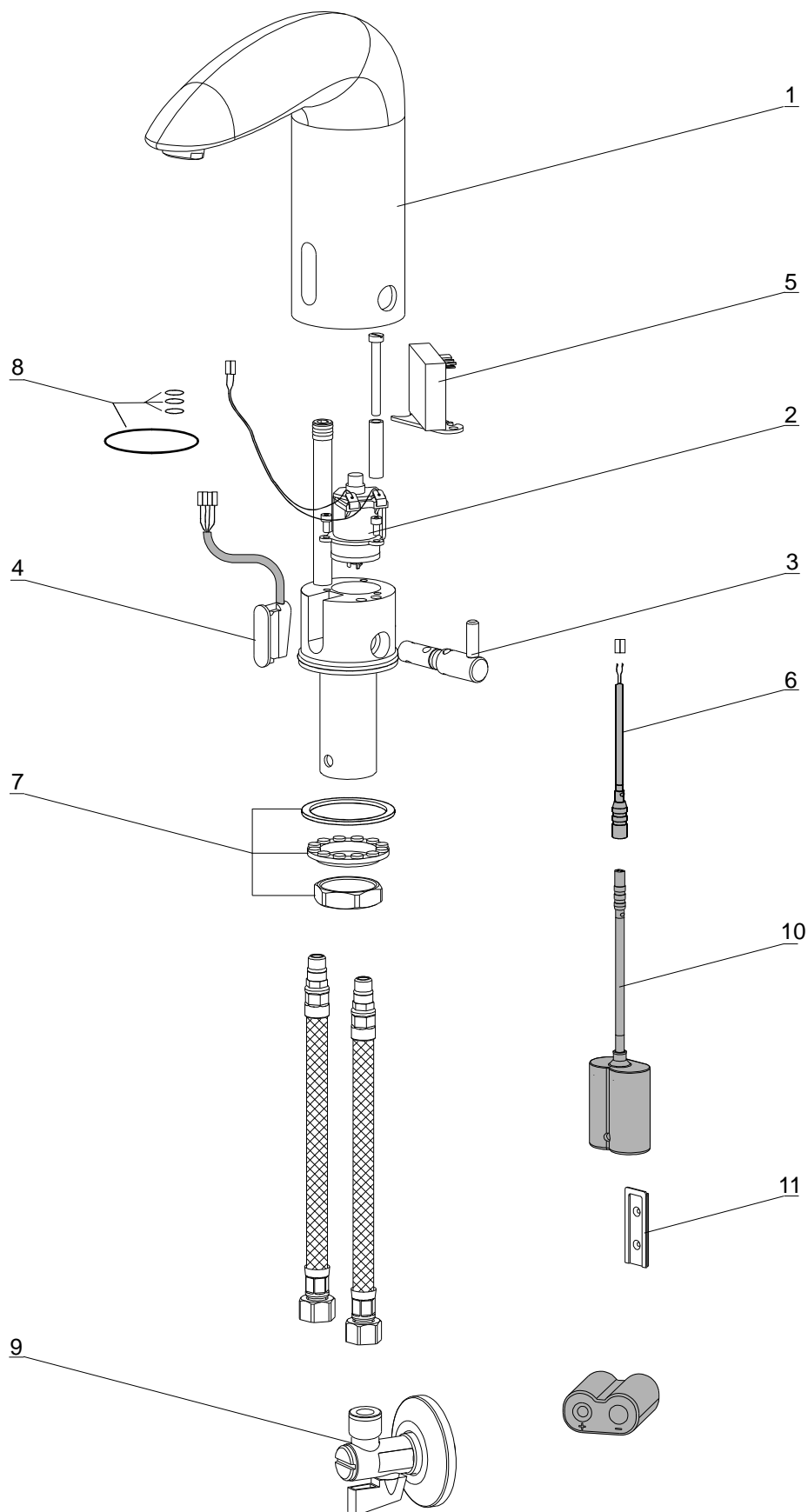
6. Čistenie filtrov



7. Čistenie perlátora



8. Náhradné diely



1. 07.20.05 - 900
2. 13.00.04 - 901
3. 11.01.06 - 900
4. 16.00.01 - 900
5. 15.00.01 - 902
6. 06.21.28 - 900
7. 12.00.06 - 900
8. 12.00.08 - 900
9. 12.00.13 - 900
10. 06.21.13 - 900
11. 06.21.14 - 900

9. Riešenie problémov

Problém	Príčina	Odstránenie závady
Netečie voda	• Zatvorené rohové ventily	Otvoriť rohové ventily
	• Vybitá batéria	Vymeniť batériu
	• Pokazený snímač	Zavolať servis
Bliká dióda	• Vybitá batéria	Vymeniť batériu
Znížený prietok vody	• Upchané filtre	Vyčistiť filtre
	• Upchaný perlátor	Vyčistiť perlátor
Stále tečie voda	• Pokazený elektromagnetický Ventil	Zastaviť rohové ventily a volať servis

10. Dôležité upozornenia

Nepoužívajte mechanické čistiace prostriedky, ani prípravky s obsahom alkoholu, čpavku, kyseliny soľnej, kyseliny fosforečnej, kyseliny octovej a chlóru.