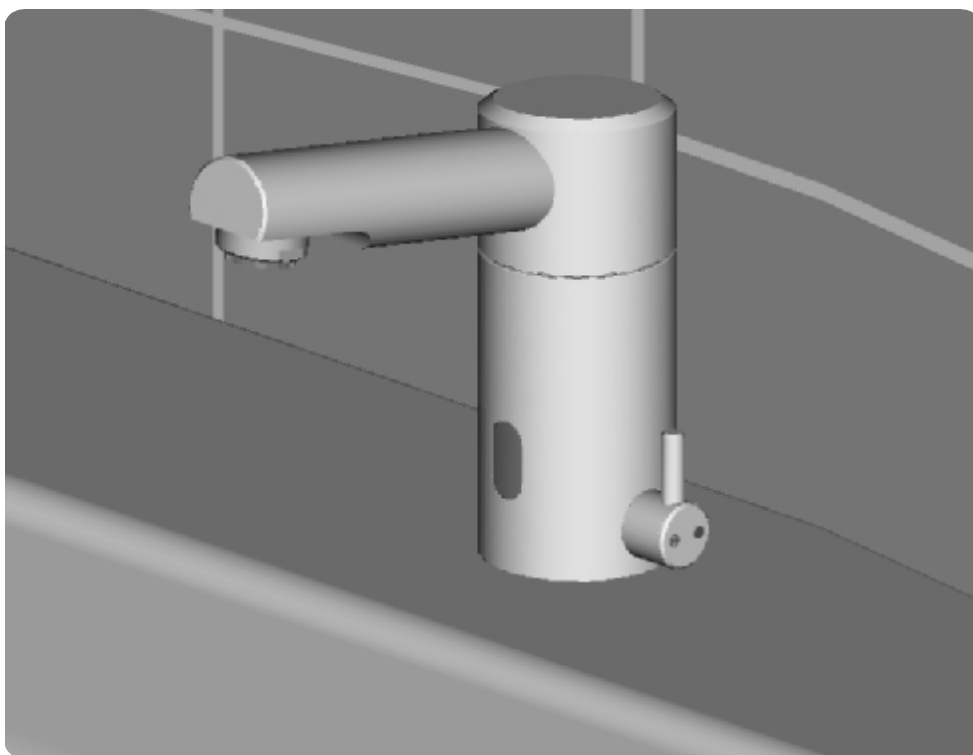


Užívateľský manuál



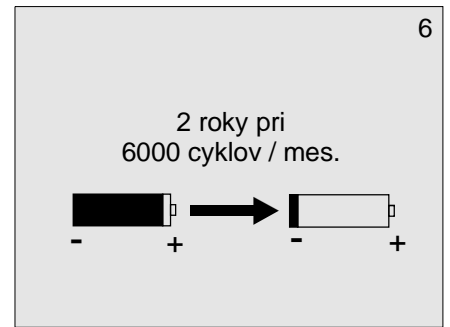
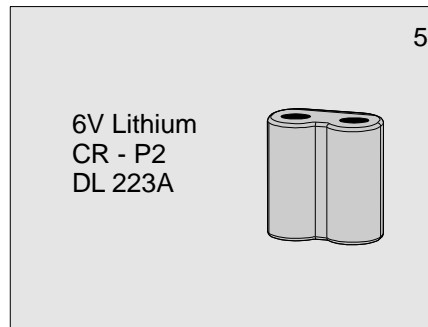
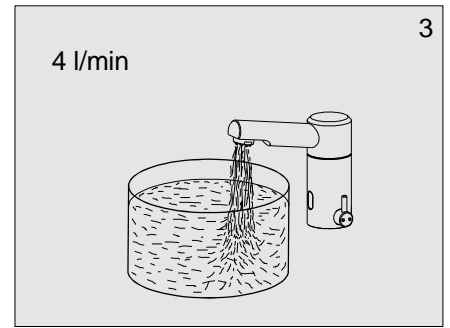
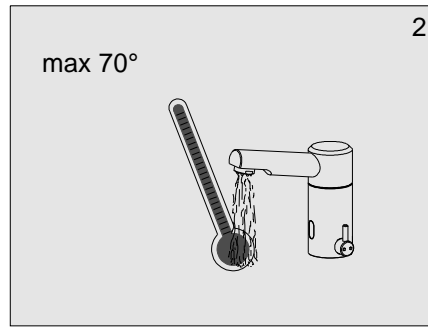
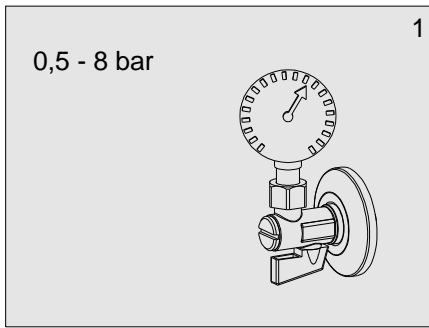
nerezová automatická výtoková armatúra
pre nízkotlakové prietokové ohrievače

WBS-2.2HNB

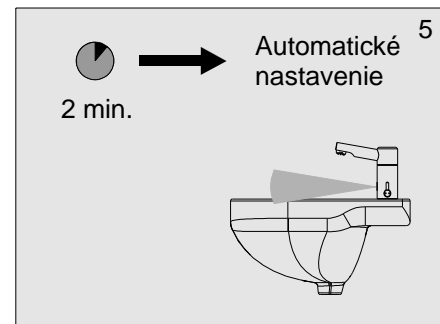
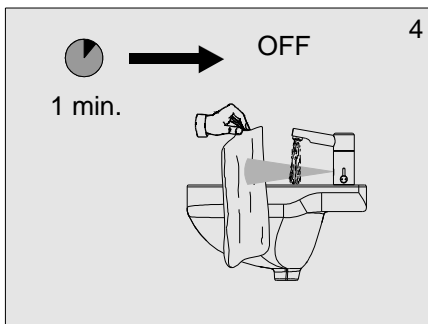
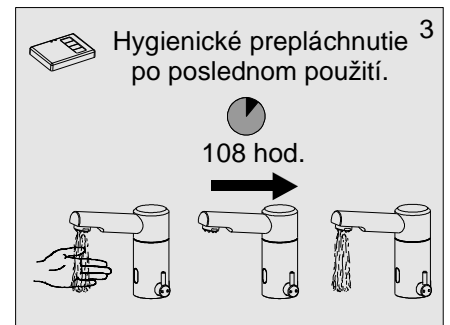
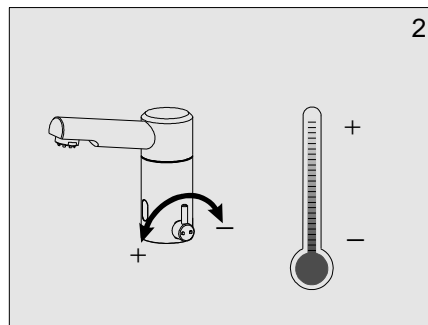
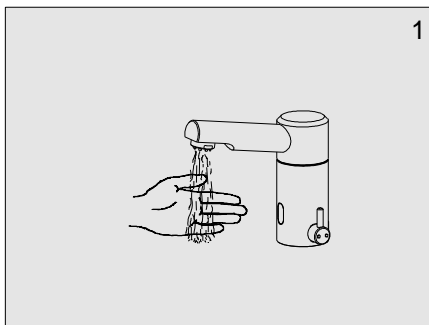
WBS-2.2HN

6 V =

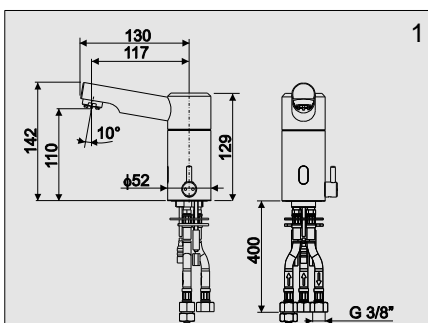
1. Technické údaje



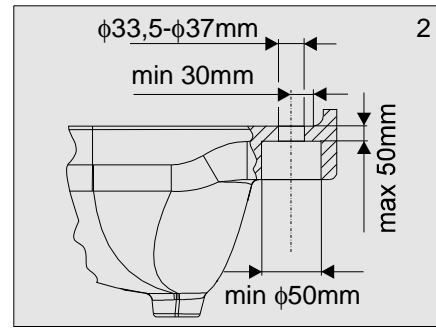
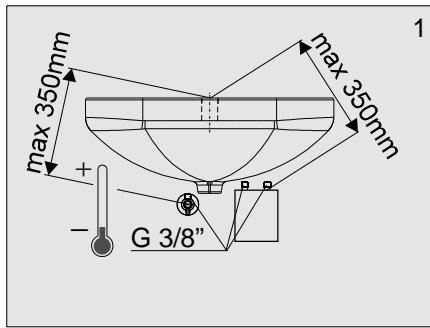
2. Popis činnosti



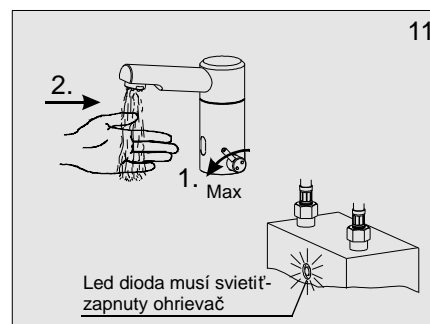
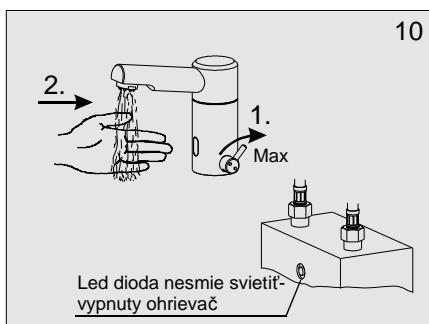
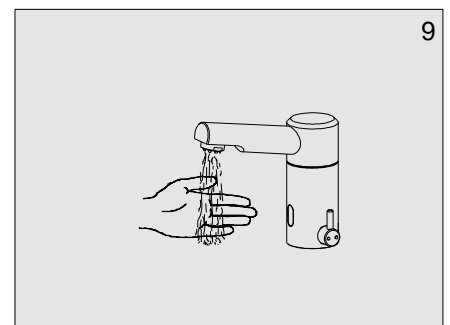
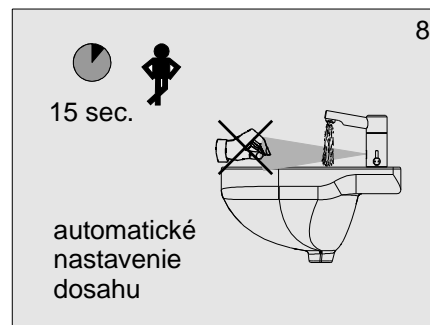
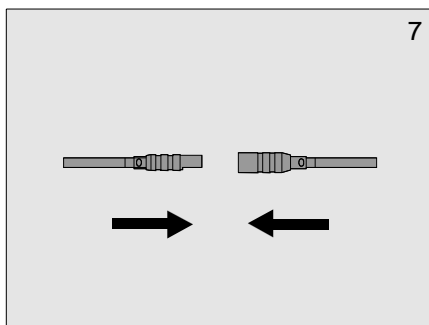
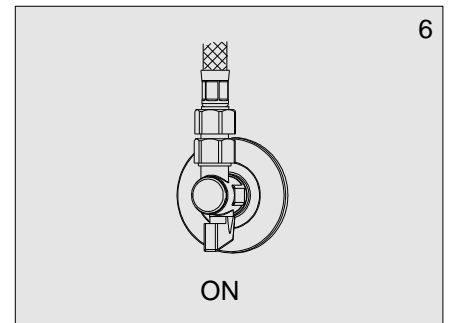
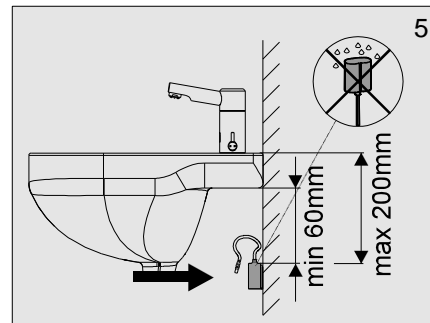
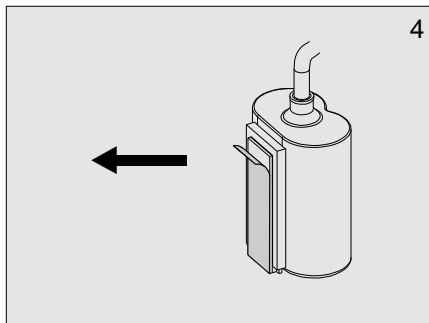
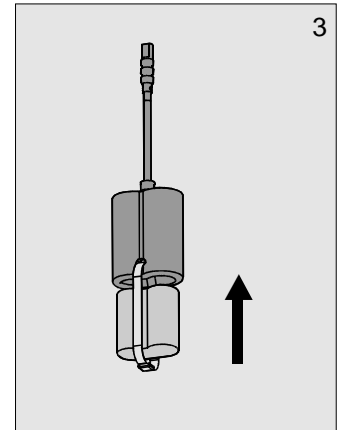
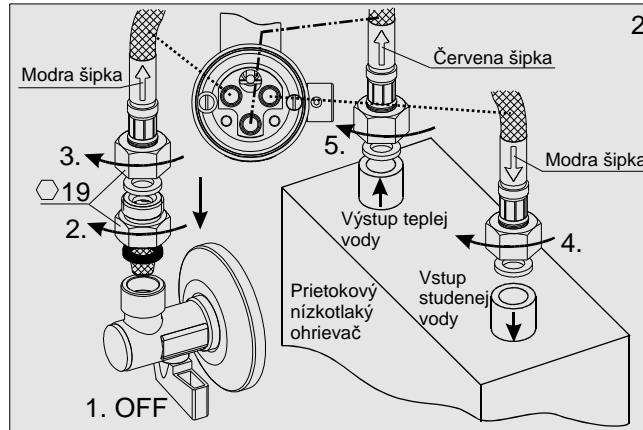
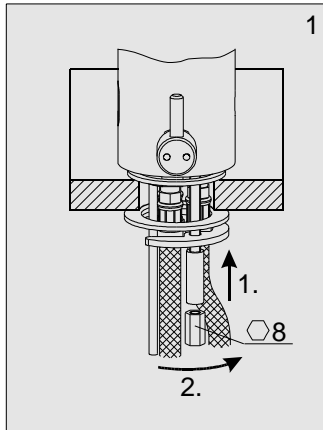
3. Základné rozmery



4. Stavebná pripravenosť

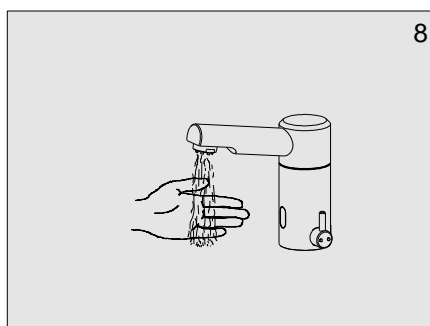
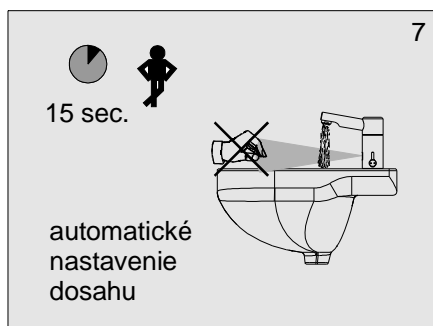
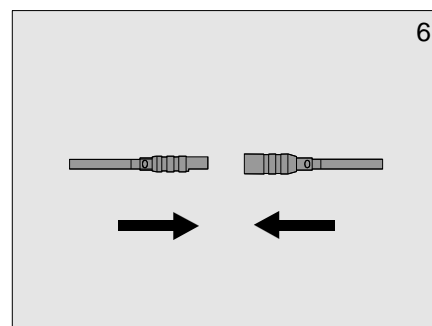
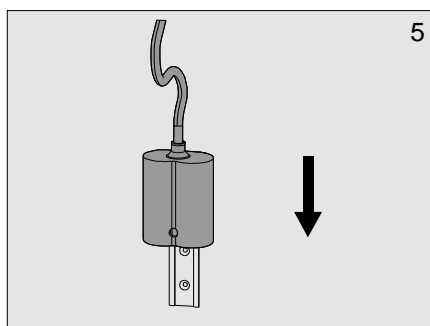
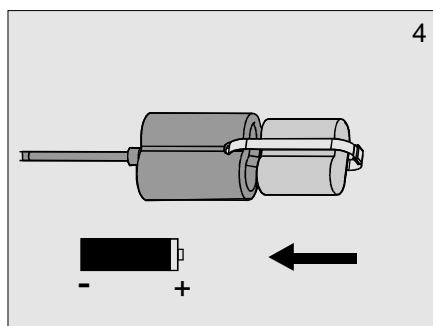
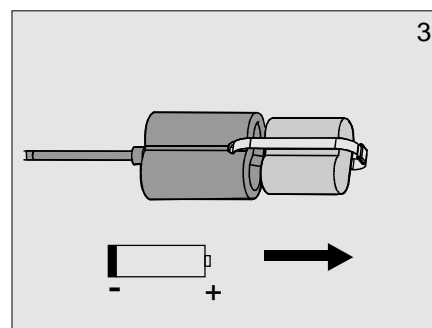
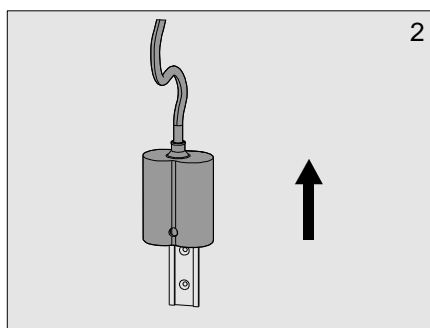
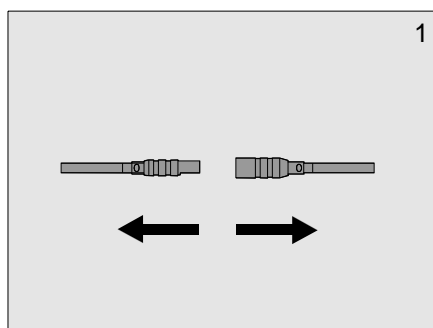


5. Inštalácia

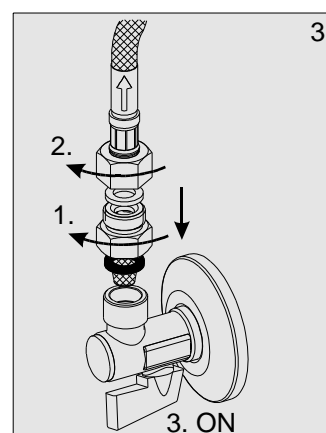
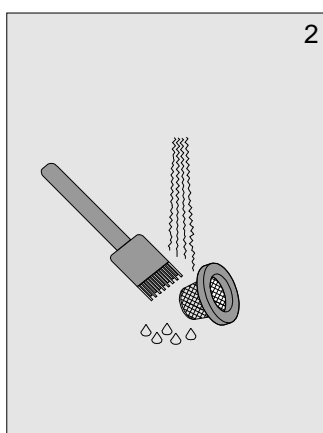
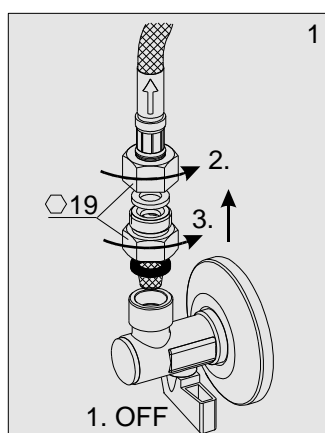


CN: 02 60 04-000
CN: 02 60 04-001

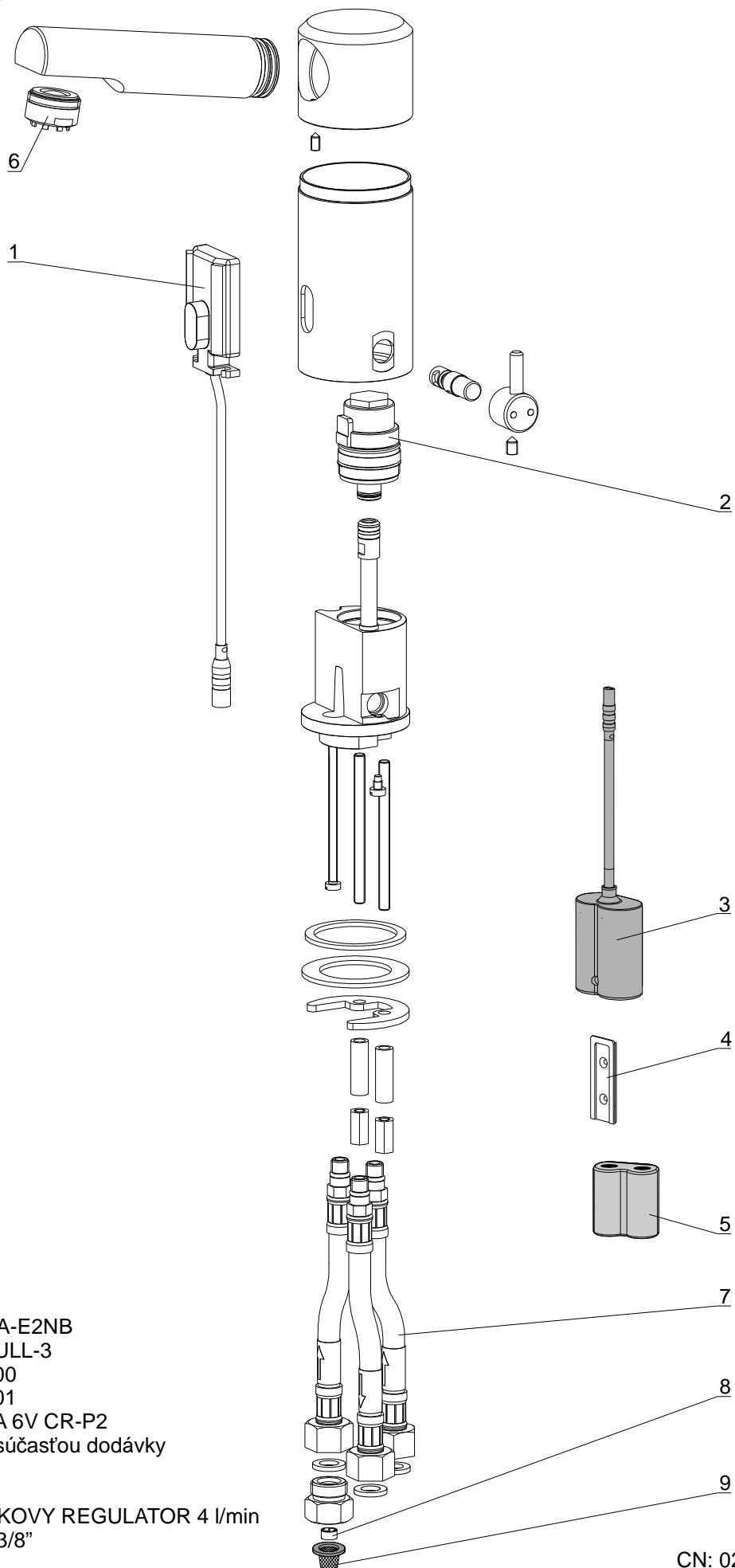
6. Výmena batérie



7. Čistenie filtrov



8. Náhradné diely



- 1. 02.52.93-903 EURORA-E2NB
- 2. 02.41.01-902 VENTMULL-3
- 3. 06.21.13-900 SKD 2100
- 4. 06.21.14-900 SKD 2101
- 5. PLU 1/1721 BATERIA 6V CR-P2
- nie je súčasťou dodávky
- 6. 07.20.08-000 AER-2N
- 7. PLU 1/9285 HADICA
- 8. PLU 1/7578 PRIETOKOVY REGULATOR 4 l/min
- 9. PLU 1/4900 FILTER 3/8"

CN: 02 60 04-000
CN: 02 60 04-001

9. Riešenie problémov

Problém	Príčina	Odstránenie závady
Netečie voda	• Zatvorený rohový ventil	Otvoriť rohový ventil
	• Vybitá batéria	Vymeniť batériu
	• Pokazený snímač	Zavolať servis
Bliká dióda	• Vybitá batéria	Vymeniť batériu
Znížený prietok vody	• Upchatý filter	Vyčistiť filter
Stále tečie voda	• Pokazený elektromagnetický ventil	Zastaviť rohový ventil a volať servis
Netečie teplá voda	• Chyba v prietokovom ohrievači	Vid' katalóg prietokového ohrievača

10. Dôležité upozornenia

WBS-2.2HNB CN: 02 60 04-000 - varianta s púzdom batérie, 6V batéria nie je súčasťou dodávky

WBS-2.2HN CN: 02 60 04-001 - varianta bez púzdra batérie, napájanie zo zdroja 230/6V=, napr. ZAS 230/6DS.31- nie je súčasťou dodávky

Nepoužívajte mechanické čistiace prostriedky, ani prípravky s obsahom alkoholu, čpavku, kyseliny soľnej, kyseliny fosforečnej, kyseliny octovej a chlóru.