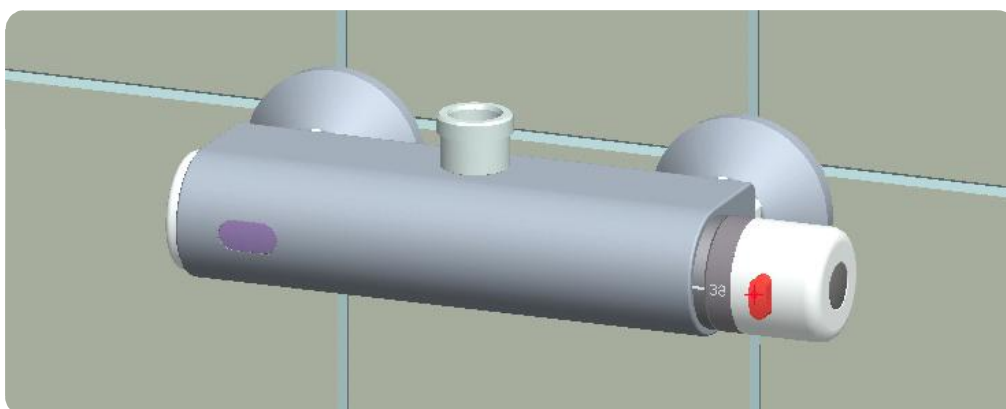
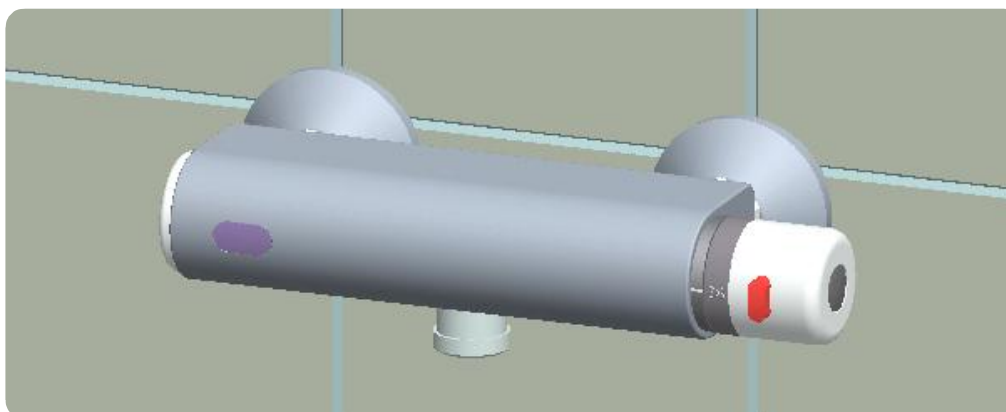


Uživatel'ský manuál

SABA P2U-150



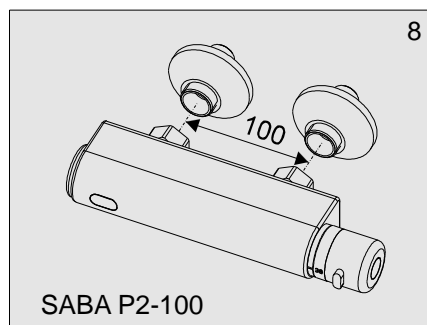
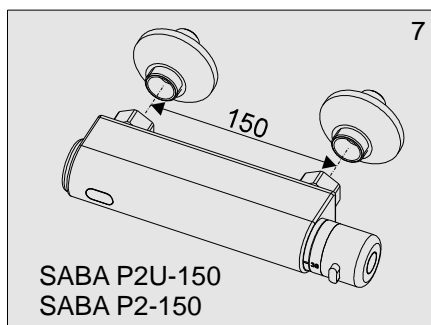
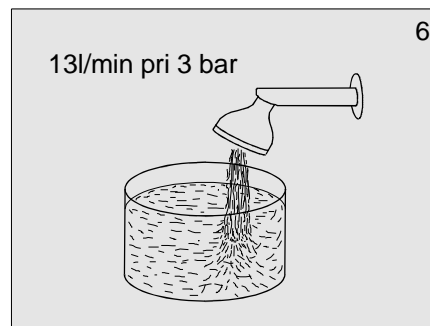
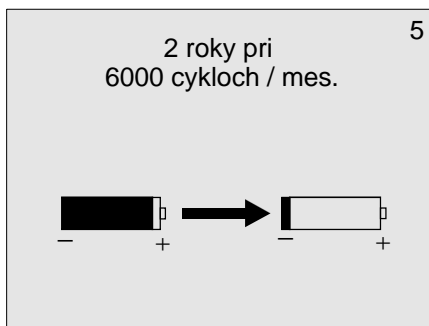
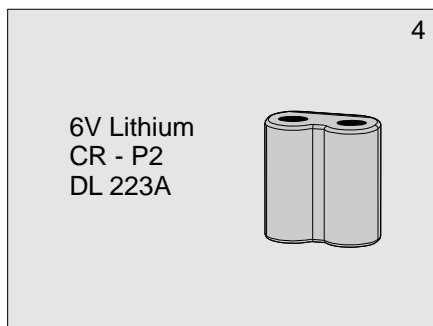
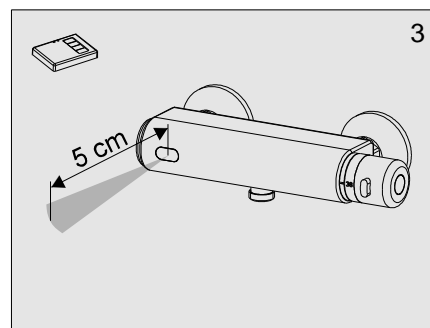
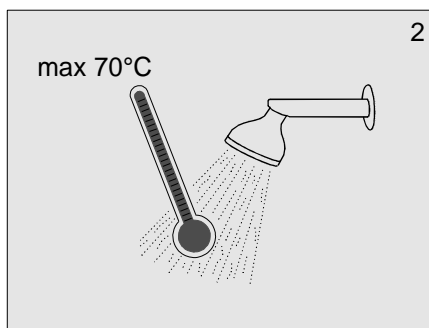
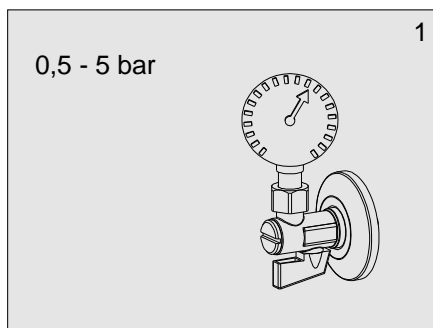
SABA P2-150
SABA P2-100



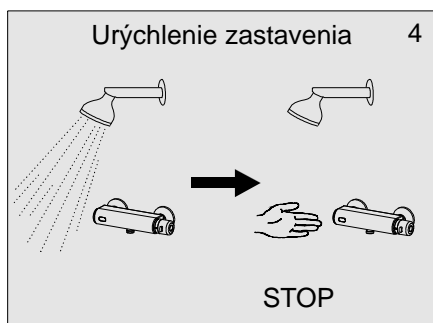
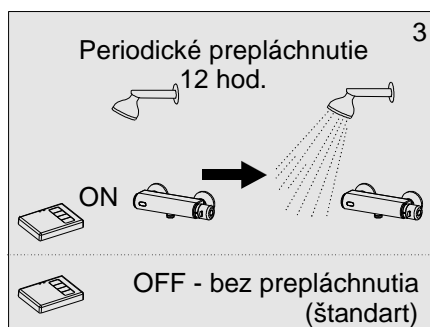
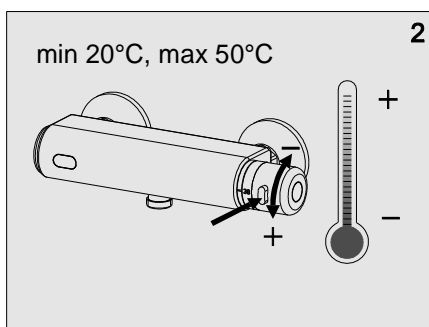
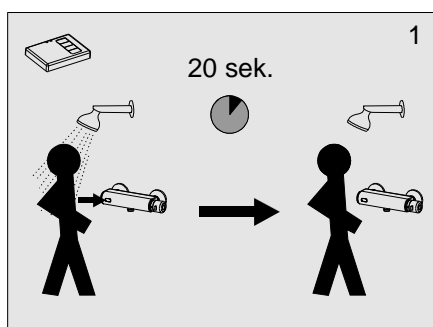
Automatická výtoková
armatúra - termostatická

6 V =

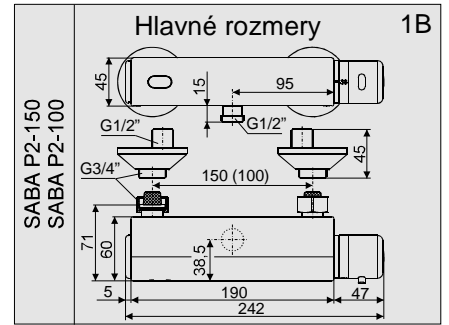
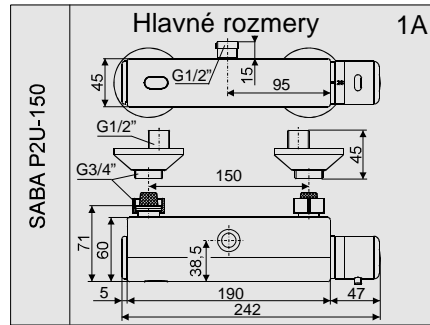
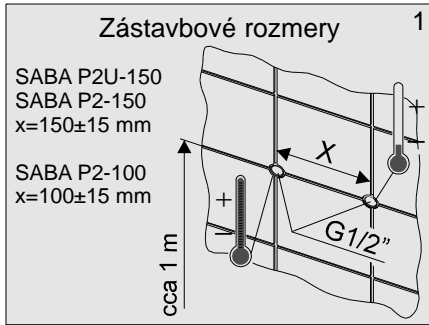
1. Technické údaje



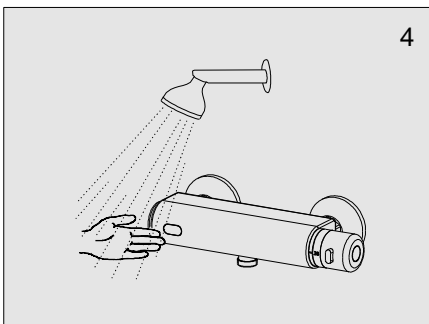
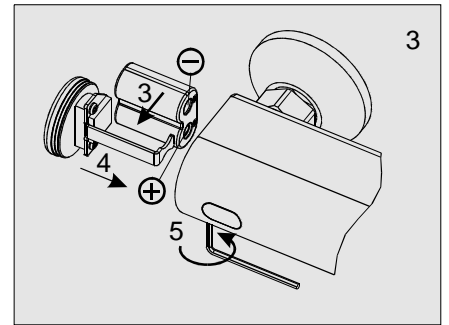
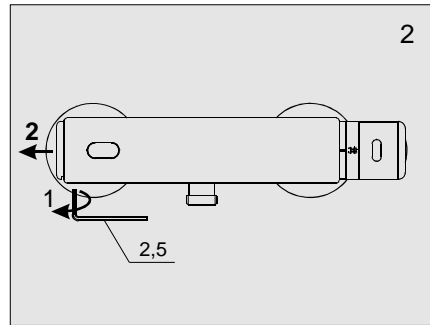
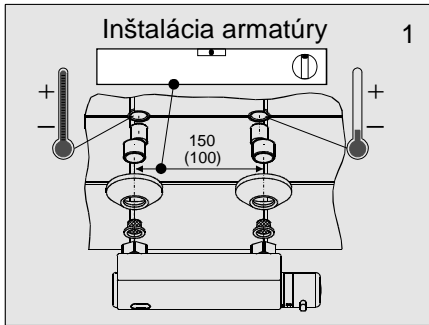
2. Popis činnosti



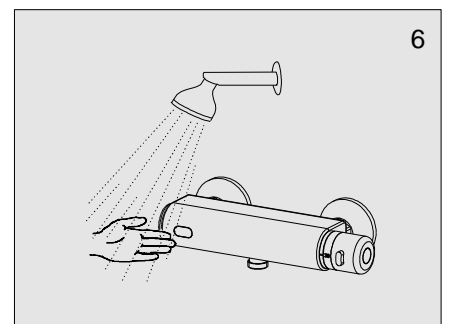
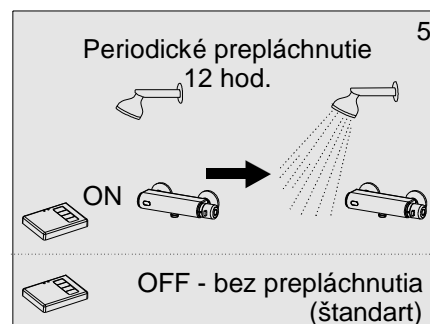
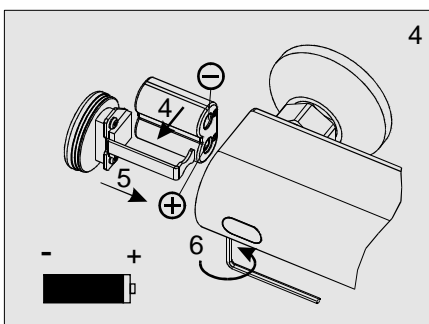
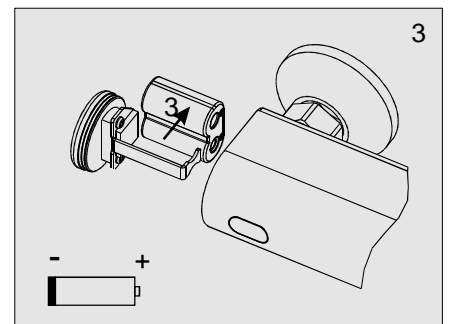
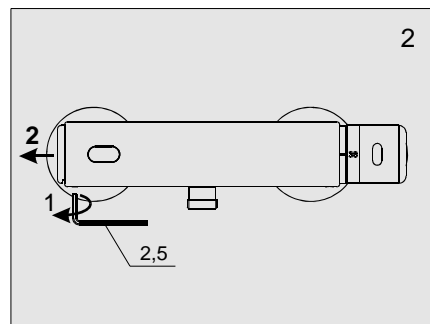
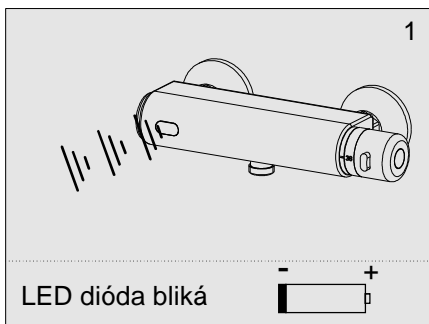
3. Stavebná pripravenosť 4. Rozmery



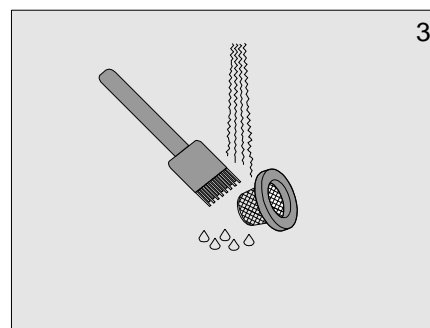
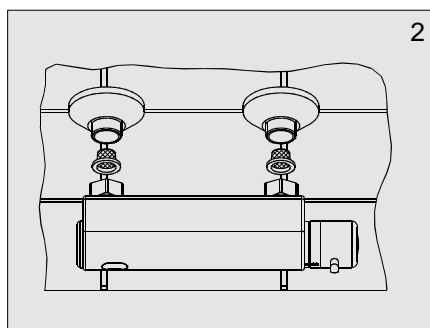
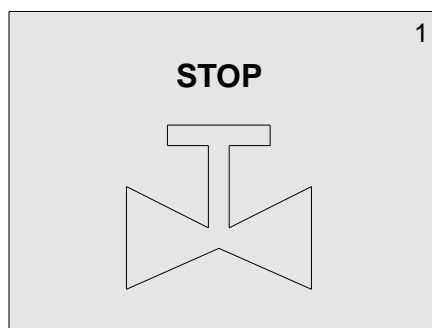
5. Inštalácia



6. Výmena batérie



7. Čistenie filtra



8. Riešenie problémov

Problém	Príčina	Odstránenie závady
Netečie voda	• Zatvorený prívod vody	Otvoriť prívod vody
	• Vybitá batéria	Vymeniť batériu
	• Pokazený snímač	Zavolať servis
Bliká dióda	• Vybitá batéria	Vymeniť batériu
Znížený prietok vody	• Upchané filtre	Vyčistiť filtre
Stále tečie voda	• Pokazený elektromagnetický Ventil	Zastaviť prívod vody a volať servis

9. Dôležité upozornenia

SABA P2U-150 - variant pre rozteč vstupných otvorov 150 mm

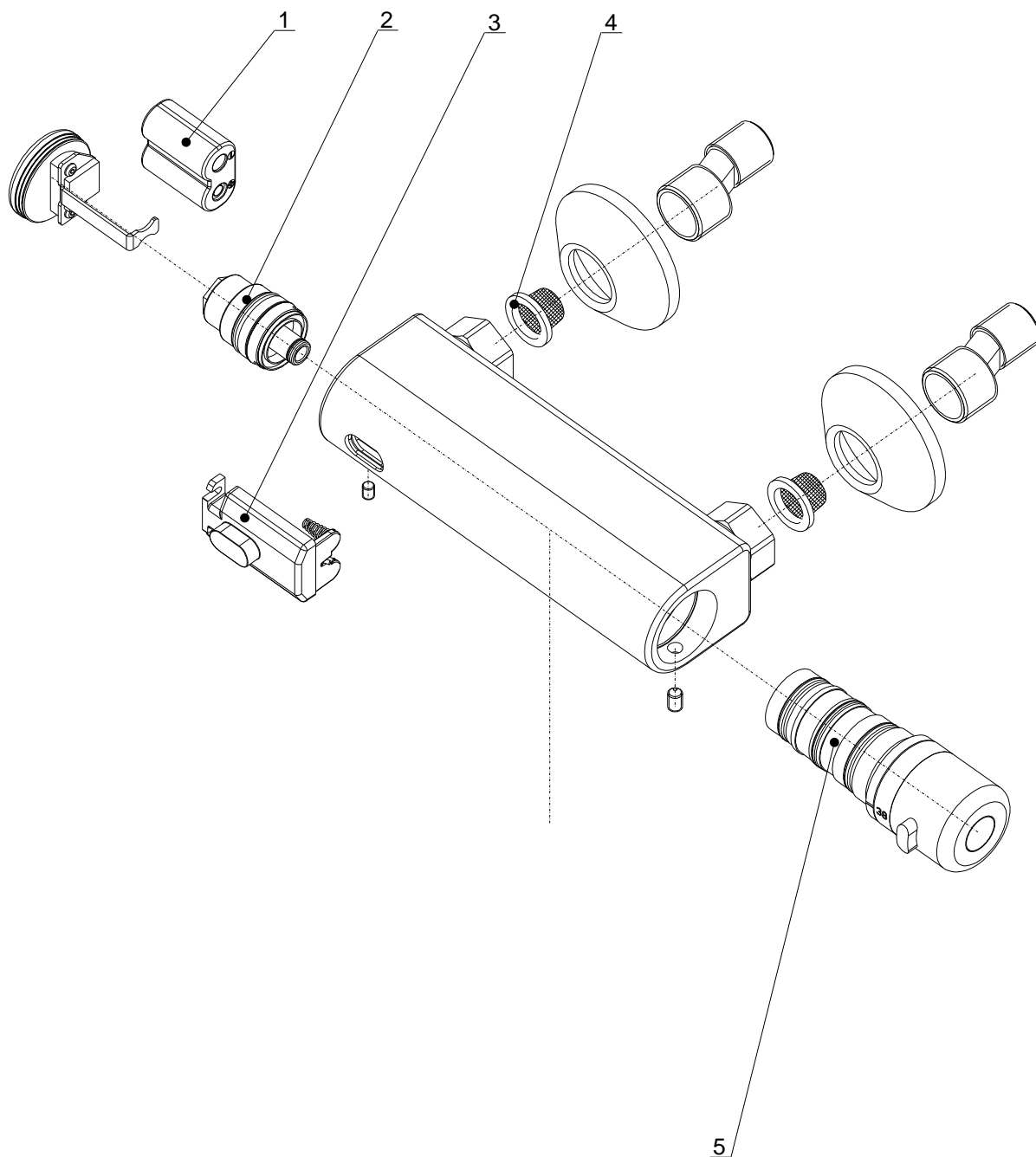
SABA P2-150 - variant pre rozteč vstupných otvorov 150 mm

SABA P2-100 - variant pre rozteč vstupných otvorov 100 mm

6V batéria nie je súčasťou výrobku

Nepoužívajte mechanické čistiace prostriedky, ani prípravky s obsahom alkoholu, čpavku, kyseliny soľnej, kyseliny fosforečnej, kyseliny octovej a chlóru.

10. Náhradné diely



1. PLU 1/1721 BATERIA CR-P2 6V - nie je súčasťou výrobku
2. 02.41.01-902 VENTMULL-3
3. 02.52.95-011 WBS/SABA P2/E
4. PLU 1/137 FILTER 3/4"
5. 11.01.09-901 SKD 1008/1

Položka 1 nieje súčasťou štandardnej dodávky,
objednáva sa zvlášť ako osobitné príslušenstvo.

Výrobca: SENZOR s.r.o. Košice
Park Angelinum 19, 040 04, SR
Tel.: +42155-622 30 13, 622 40 74
Fax.: +42155-622 29 02

CN: 04.14.57-000
CN: 04.14.55-000
CN: 04.14.55-010