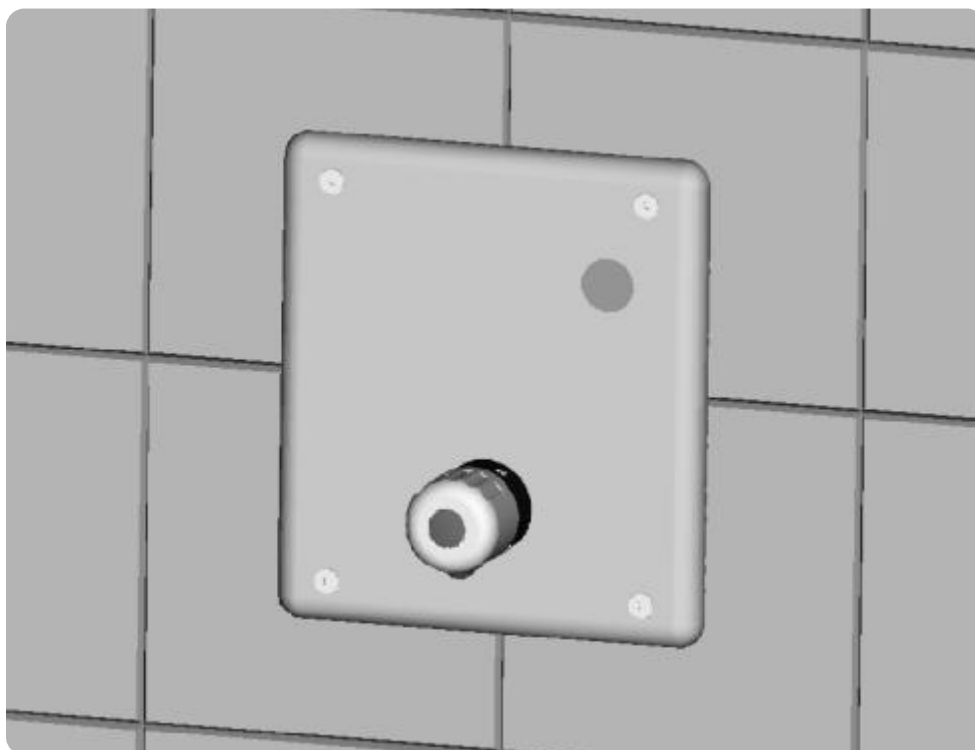


Užívateľský manuál

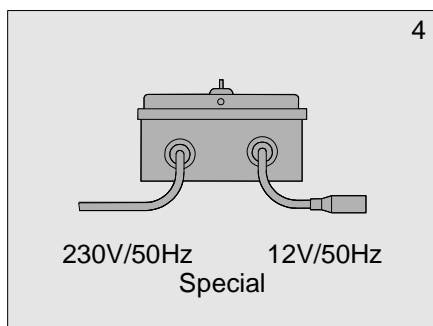
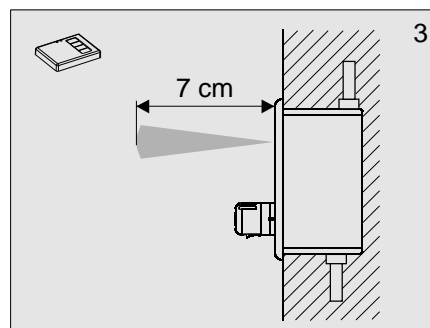
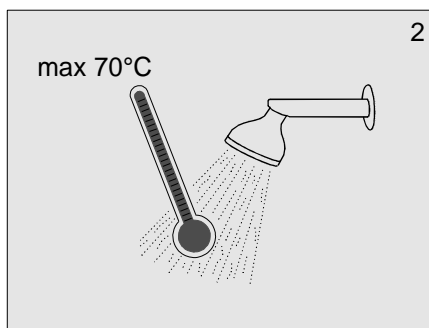
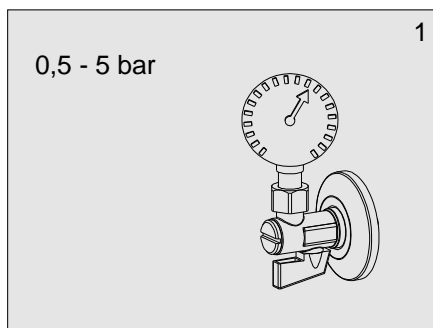


Sprchovacia automatická
batéria - termostatická

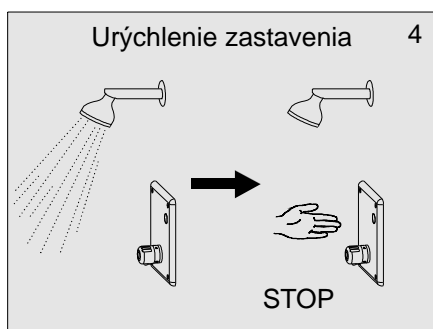
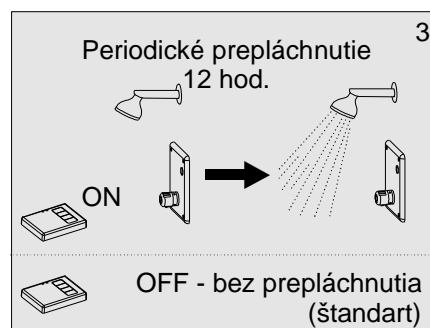
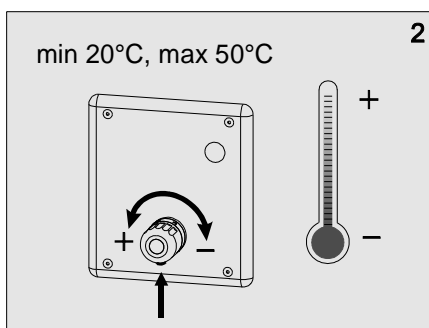
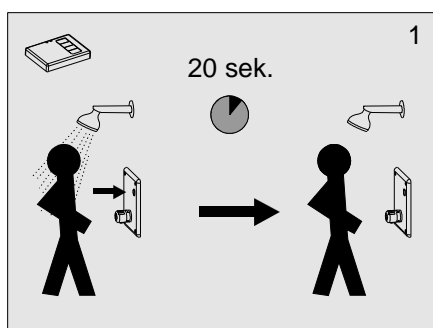
SABA - 2TLT

12V ~

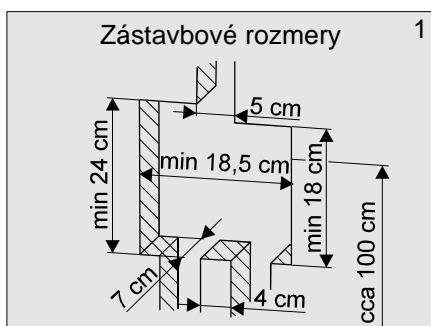
1. Technické údaje



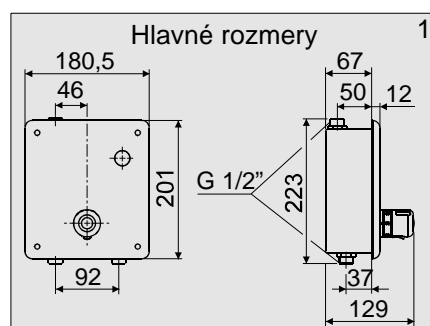
2. Popis činnosti



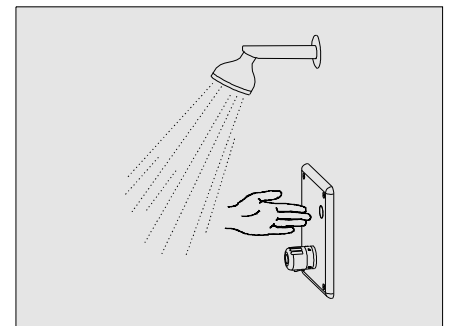
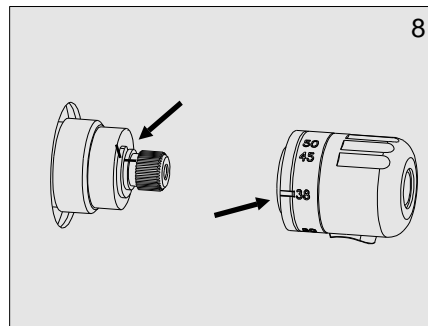
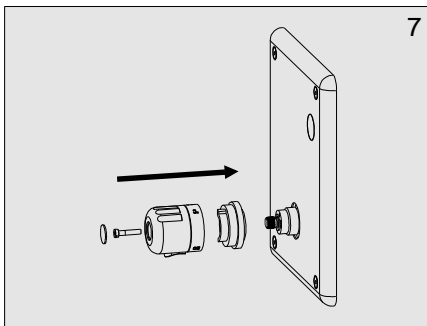
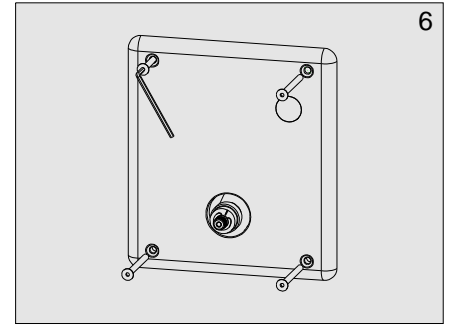
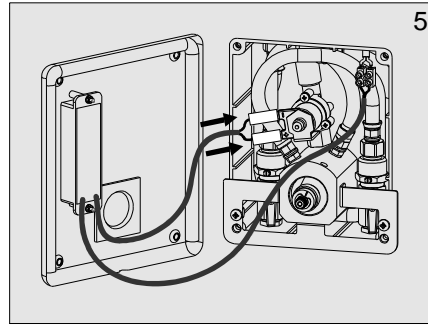
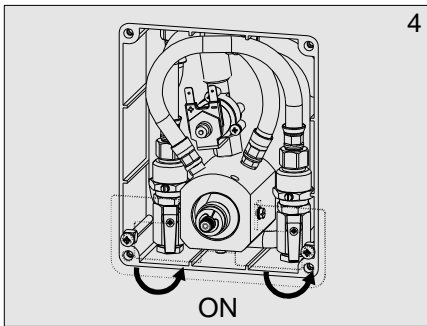
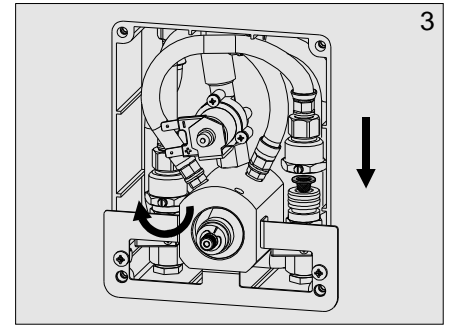
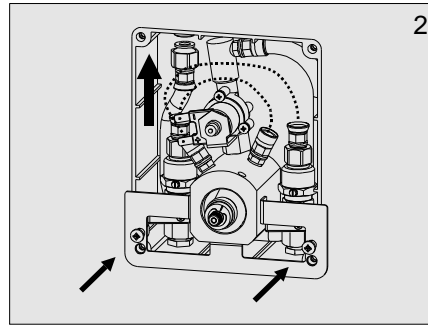
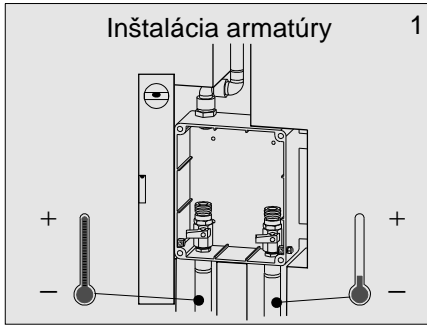
3. Stavebná pripravenosť



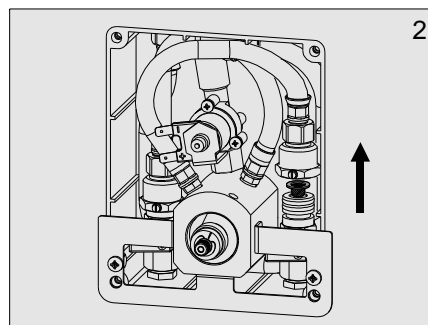
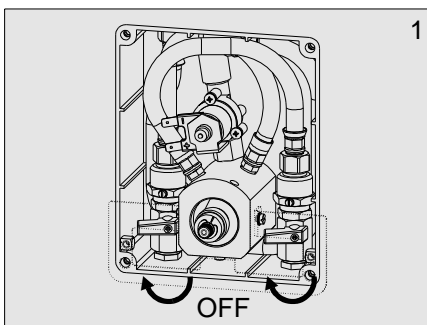
4. Rozmery



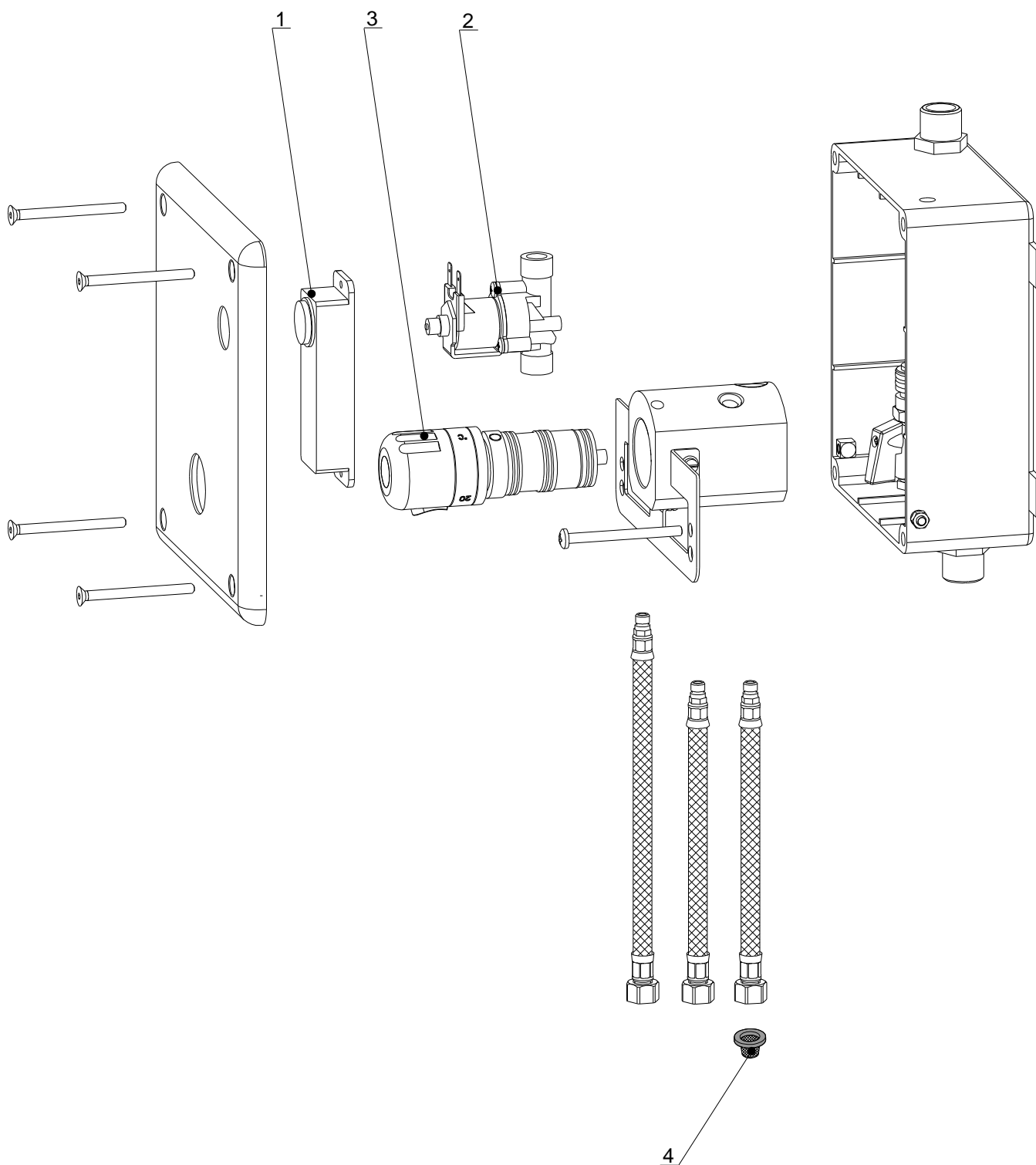
5. Inštalácia



6. Čistenie filtra



7. Náhradné diely



1. SABA 2TLT/E
2. PLU 1/5612
3. 11.01.09 - 900 SKD 1008
4. 12.00.07 - 900 SKD 1001

8. Riešenie problémov

Problém	Príčina	Odstránenie závady
Netečie voda	• Zatvorené rohové ventily	Otvoriť rohové ventily
	• Chýba napájanie	Skontrolovať napájanie
	• Pokazený snímač	Zavolať servis
Znížený prietok vody	• Upchané filtre	Vyčistiť filtre
	• Upchaný perlátor	Vyčistiť perlátor
Stále tečie voda	• Pokazený elektromagnetický Ventil	Zastaviť rohové ventily a volať servis

9. Dôležité upozornenia

Nepoužívajte mechanické čistiace prostriedky, ani prípravky s obsahom alkoholu, čpavku, kyseliny soľnej, kyseliny fosforečnej, kyseliny octovej a chlóru.