

## Uživateľský manuál



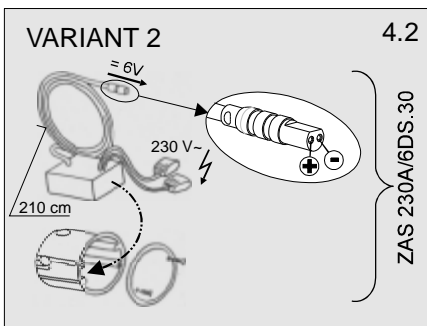
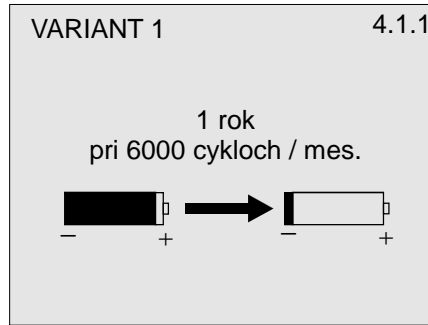
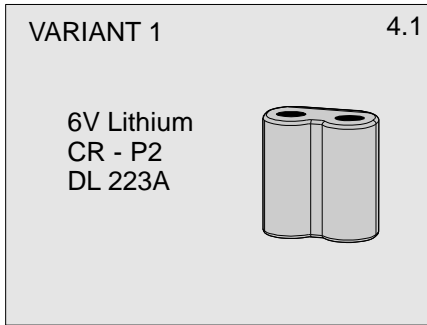
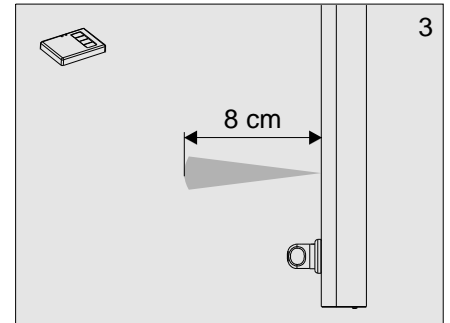
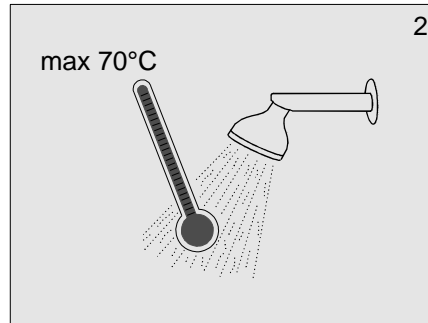
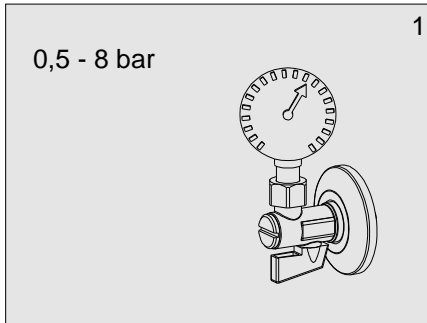
Automatická sprchovacia batéria s  
možnosťou termického preplachu

---

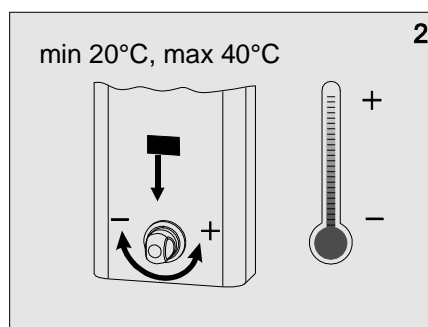
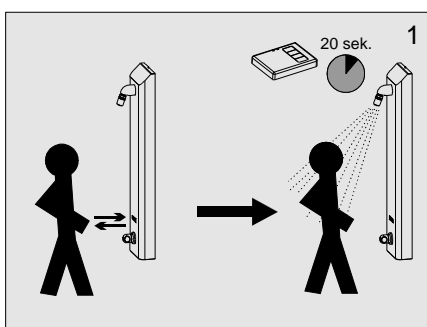
**SABA - 2NTB.11R**

**6V =**

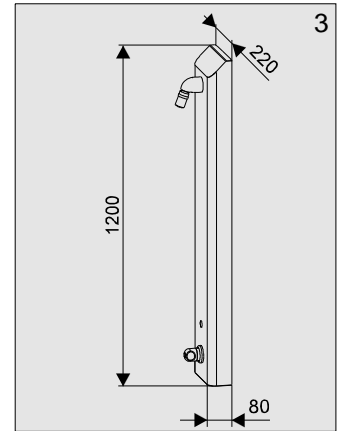
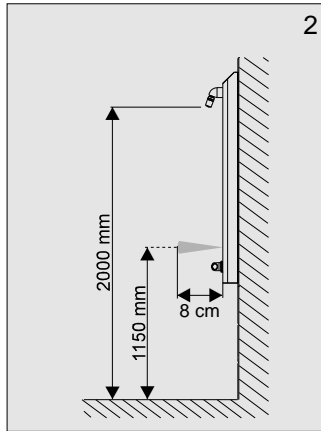
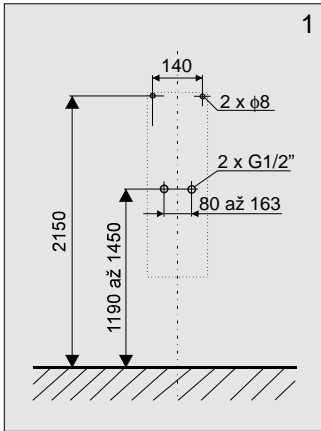
# 1. Technické údaje



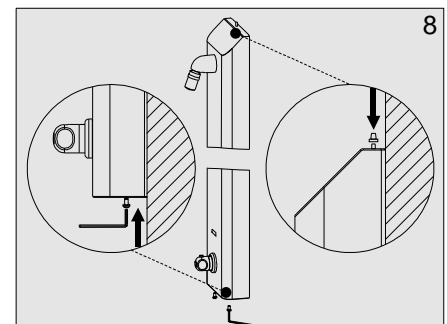
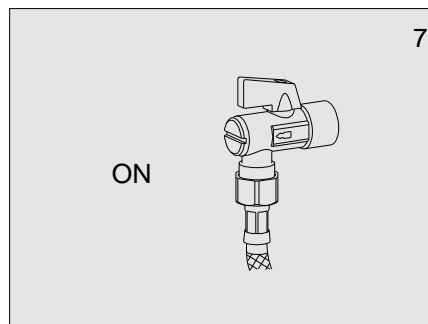
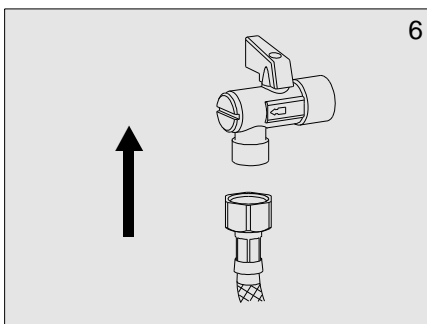
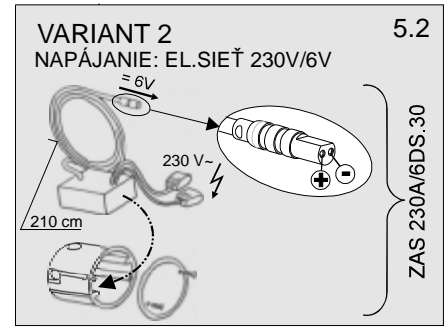
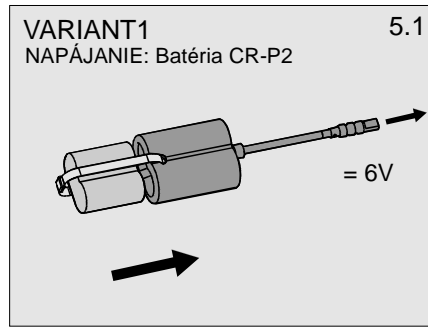
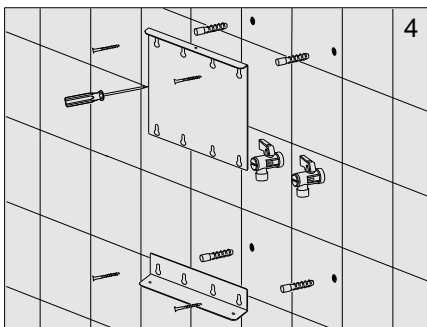
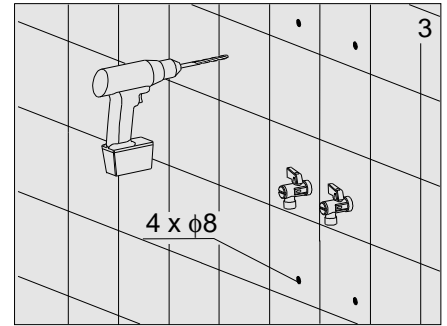
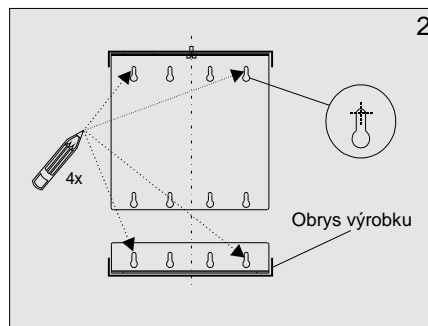
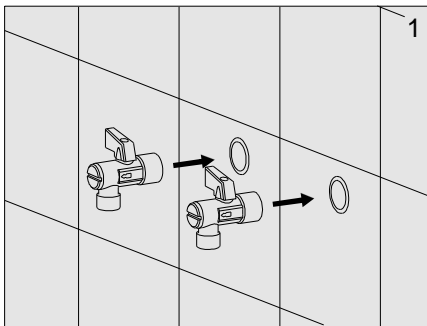
# 2. Popis činnosti



### 3. Základné rozmery

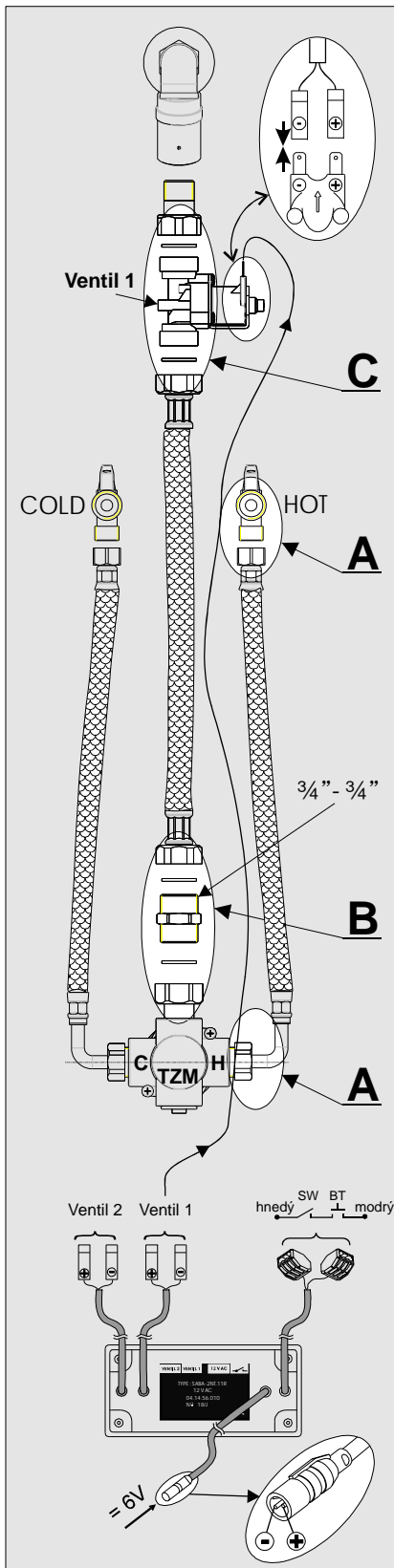


### 4. Inštalácia

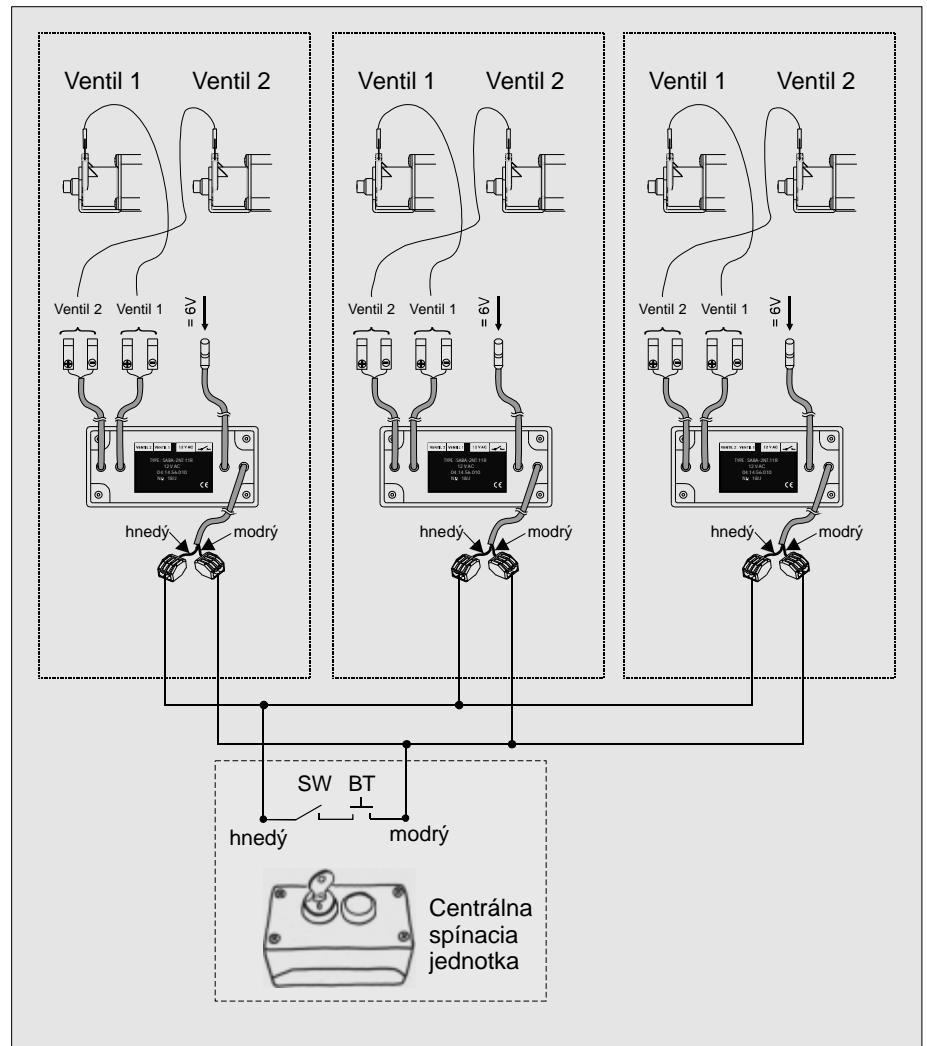


# SABA 2NTB.11R

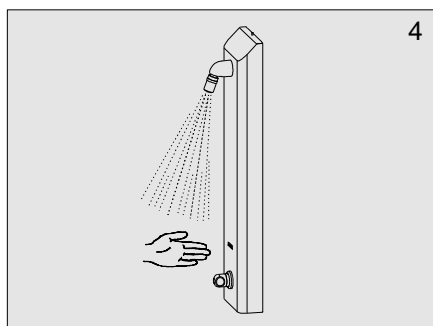
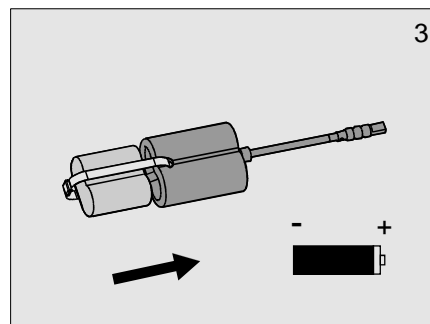
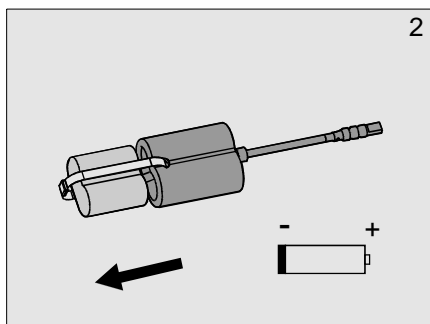
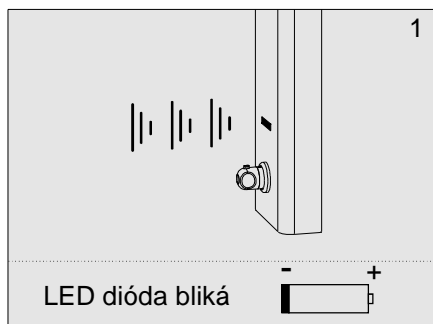
# Elektrické zapojenie viacerých spŕch s bypasom SABA 2NTB.11R + BYPAS.11BR



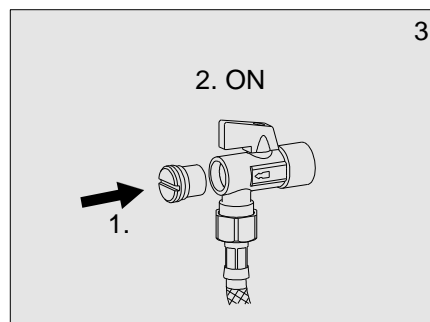
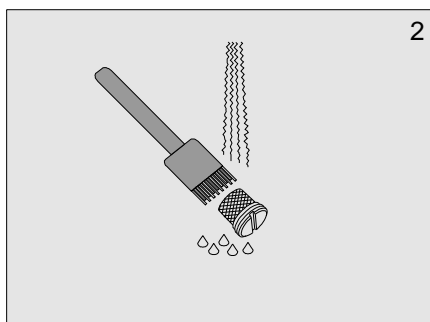
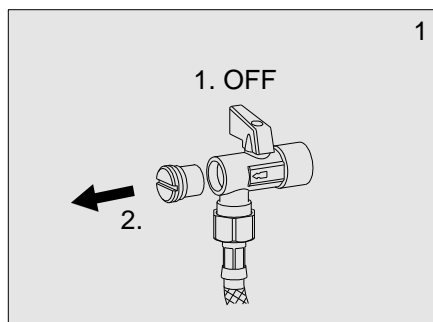
Ventil 2 } sa zapájajú iba vo verzii  
SW, BT } s BYPAS.11BR



## 5. Výmena batérie



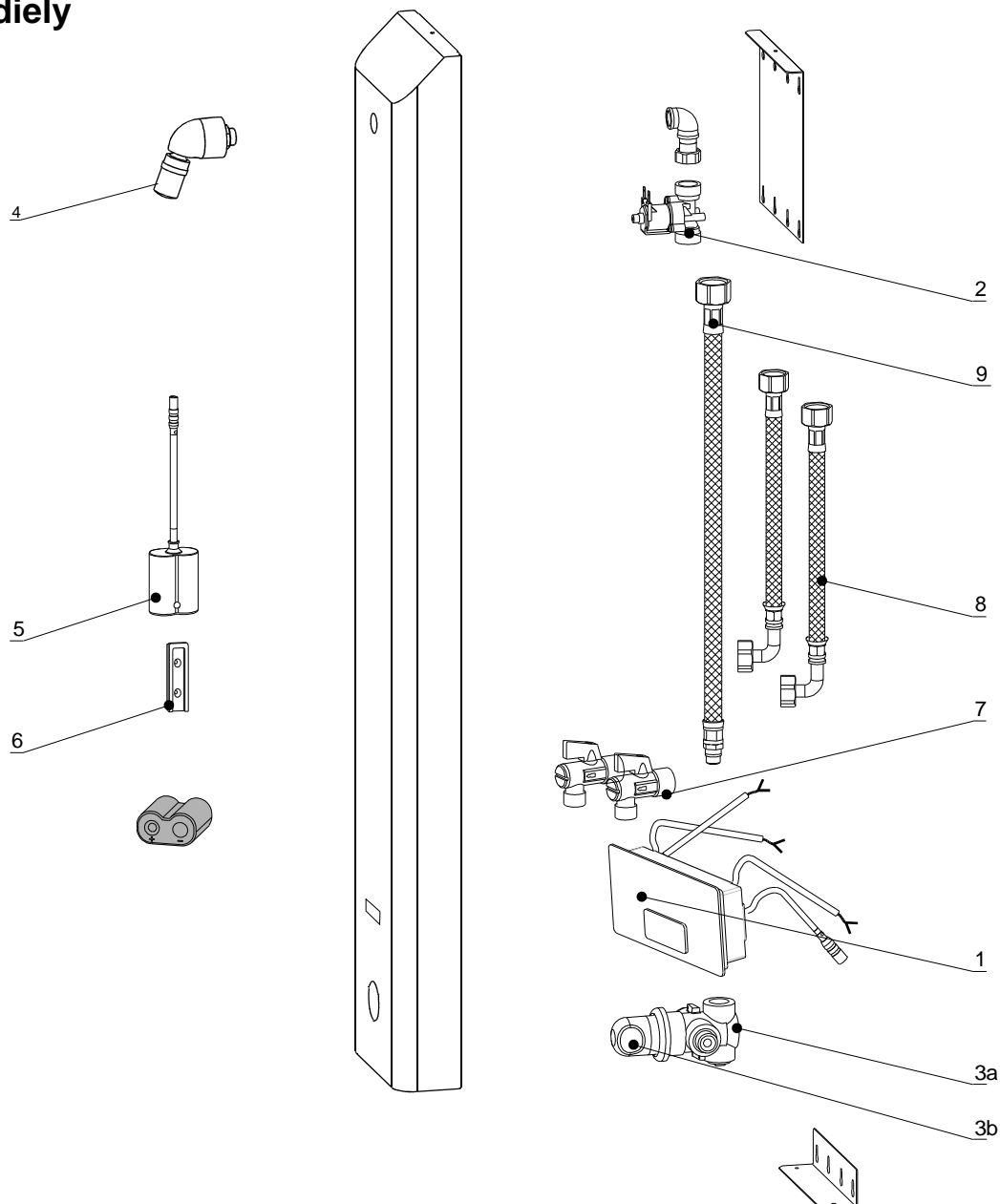
## 6. Čistenie filtra



## 7. Riešenie problémov

Problém	Príčina	Odstránenie závady
Netečie voda	<ul style="list-style-type: none"> <li>• Zatvorené rohové ventily</li> <li>• Vybitá batéria</li> <li>• Pokazený snímač</li> <li>• Prerušené napájanie</li> </ul>	Otvoriť rohové ventily Vymeniť batériu Zavolať servis Skontrolovať napájací zdroj a konektory
Bliká dióda	<ul style="list-style-type: none"> <li>• Vybitá batéria</li> </ul>	Vymeniť batériu
Znížený prietok vody	<ul style="list-style-type: none"> <li>• Upchané filtre</li> </ul>	Vyčistiť filtre
Stále tečie voda	<ul style="list-style-type: none"> <li>• Pokazený elektromagnetický ventil</li> <li>• Otočený ventil (pozri smer prietoku)</li> </ul>	Zastaviť rohové ventily a volať servis Otočiť ventil 1
Tečie iba teplá alebo studená voda	<ul style="list-style-type: none"> <li>• Prehodený prívod teplej a studenej vody</li> </ul>	Správne pripojiť

## 8. Náhradné diely



- |      |                       |     |                             |
|------|-----------------------|-----|-----------------------------|
| 1.   | SABA - 2NTB.11R/E     | 6V= | CN: 041456 - 001            |
| 2.   | SKD 2007              | 6V= | CN: 130010 - 900            |
| 3. a | TZM s dorazom         |     | PLU 1 / 7333 + PLU 1 / 7189 |
| b    | ZMGO-1                |     | CN: 110114 - 900            |
| 4.   | SPRCHA SP-1           |     | PLU 1 / 2139                |
| 5.   | SKD 2100              |     | CN: 062113 - 900            |
| 6.   | SKD 2101              |     | CN: 062114 - 900            |
| 7.   | ROHOVÝ VENTIL         |     | PLU 1 / 438                 |
| 8.   | HADICA FC12-F38 l=400 |     | PLU 1 / 6462                |
| 9.   | HADICA F34-F34 l=850  |     | PLU 1 / 7395                |

## Dôležité upozornenia

Nepoužívajte mechanické čistiace prostriedky, ani prípravky s obsahom alkoholu, čpavku, kyseliny soľnej, kyseliny fosforečnej, kyseliny octovej a chlóru.

Výrobca: SENZOR s.r.o. Košice  
 Park Angelinum 19, 040 04, SR  
 Tel.: +42155-622 30 13, 622 40 74  
 Fax.: +42155-622 29 02