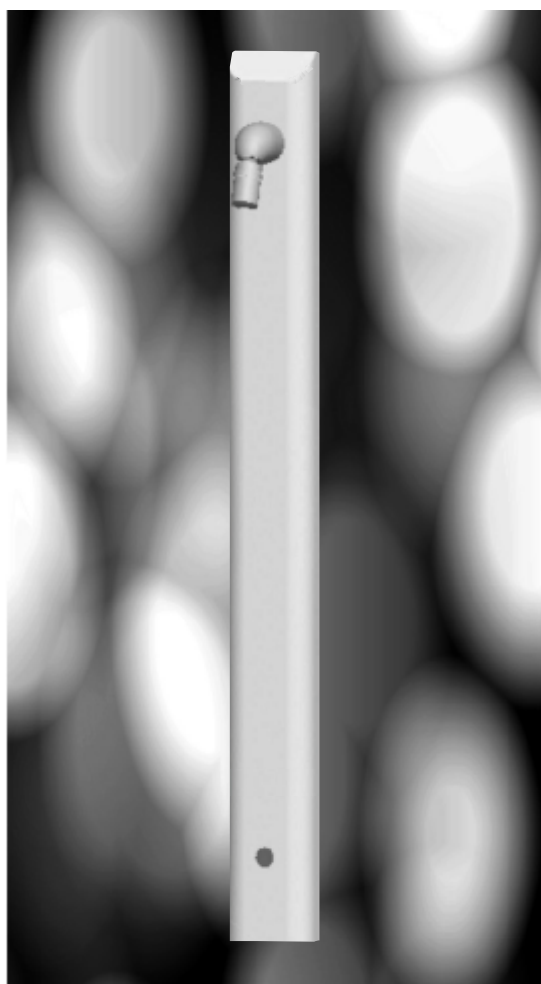


Užívateľský manuál



Automatická sprchovacia batéria

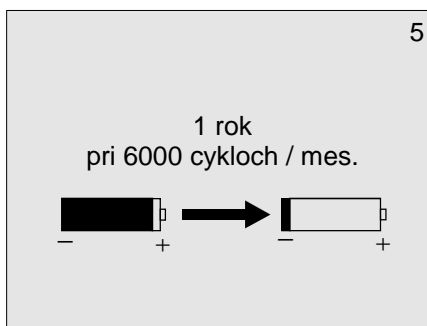
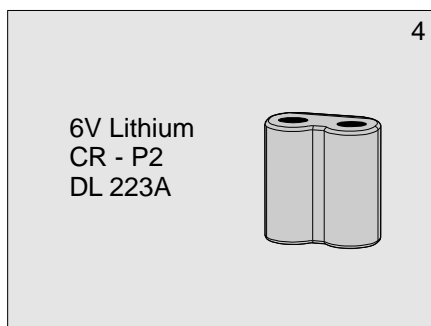
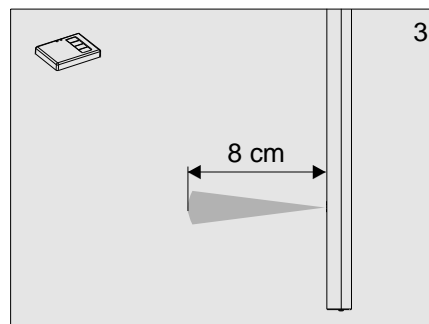
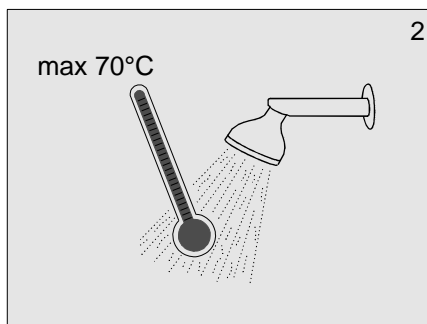
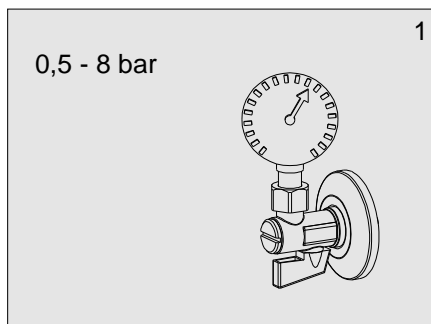
SABA - 1NB.13
SABA - 1NB.13P

6 V =

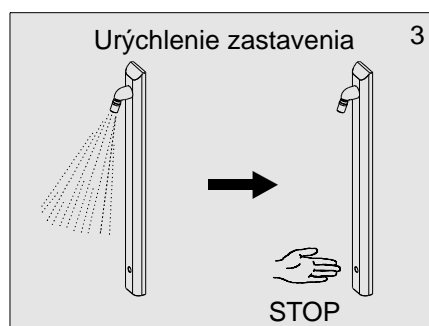
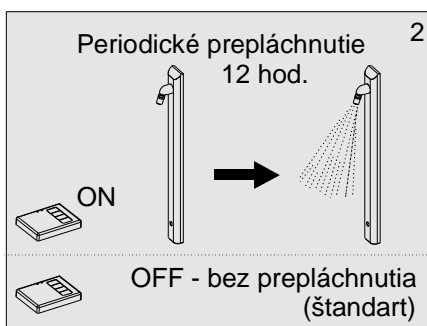
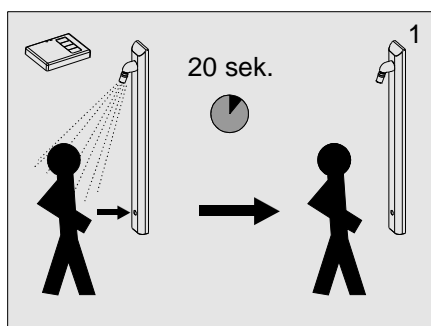
CN: 041448 - 020
CN: 041448 - 021
CN: 041448 - 022

var.1/06

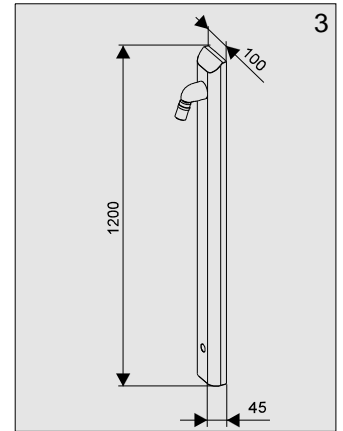
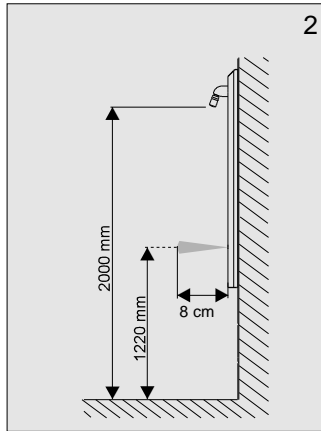
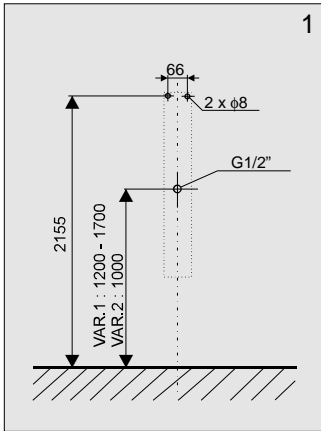
1. Technické údaje



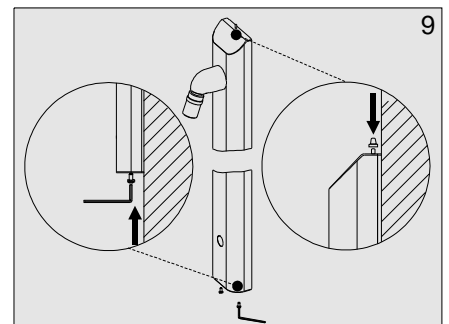
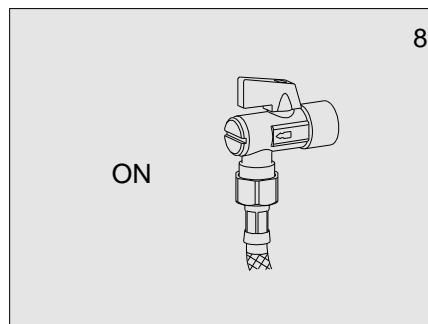
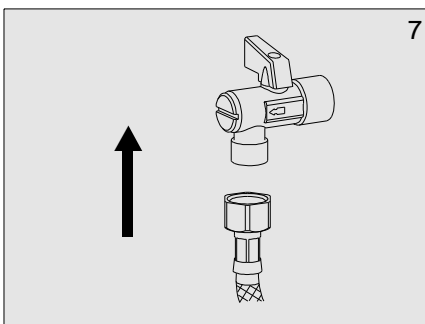
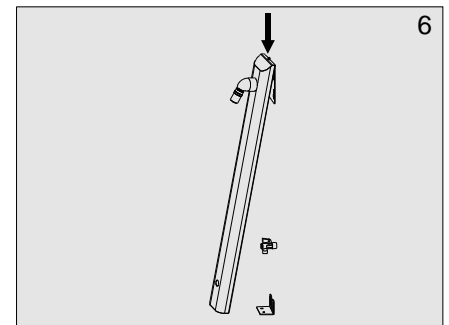
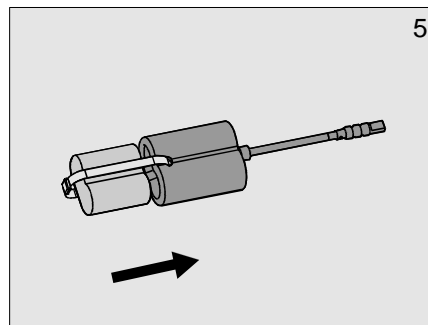
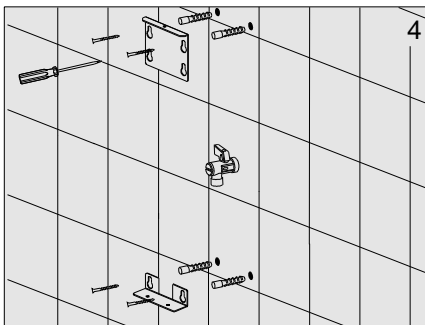
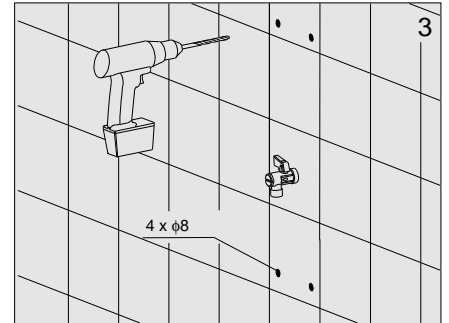
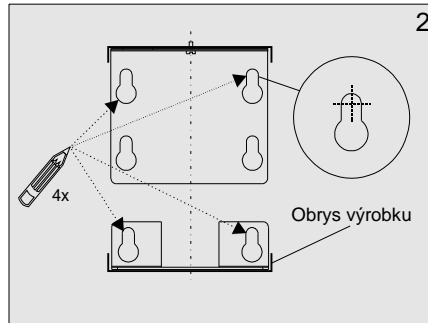
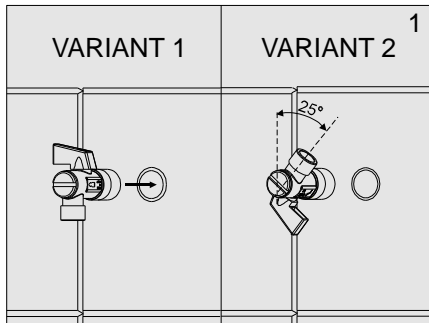
2. Popis činnosti



3. Základné rozmery

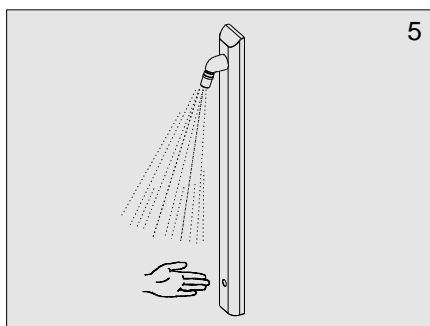
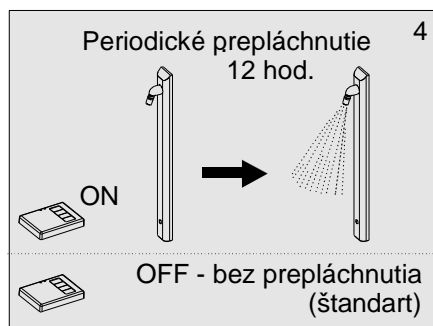
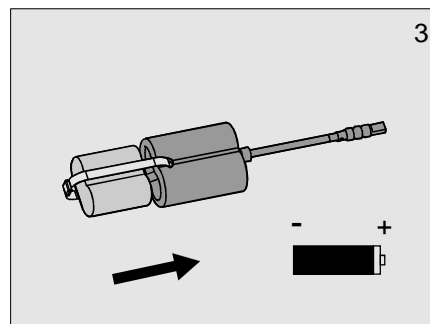
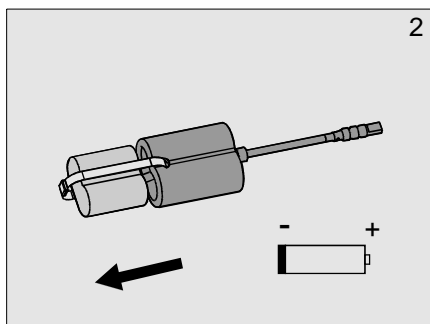
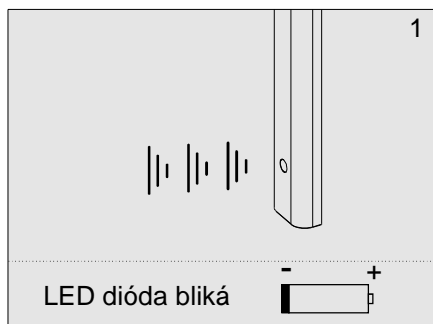


4. Inštalácia

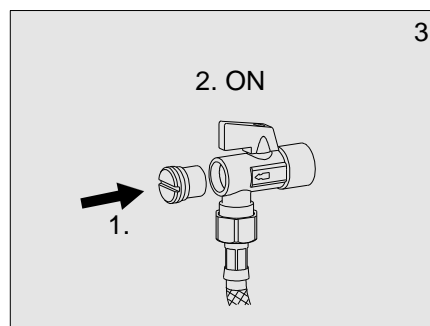
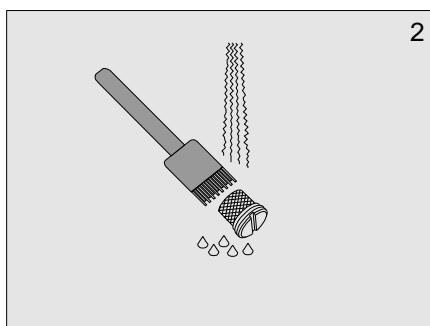
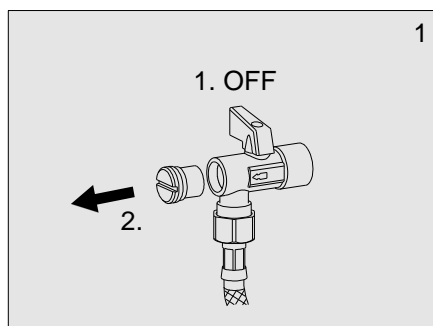


CN: 041448 - 020
 CN: 041448 - 021
 CN: 041448 - 022

5. Výmena batérie



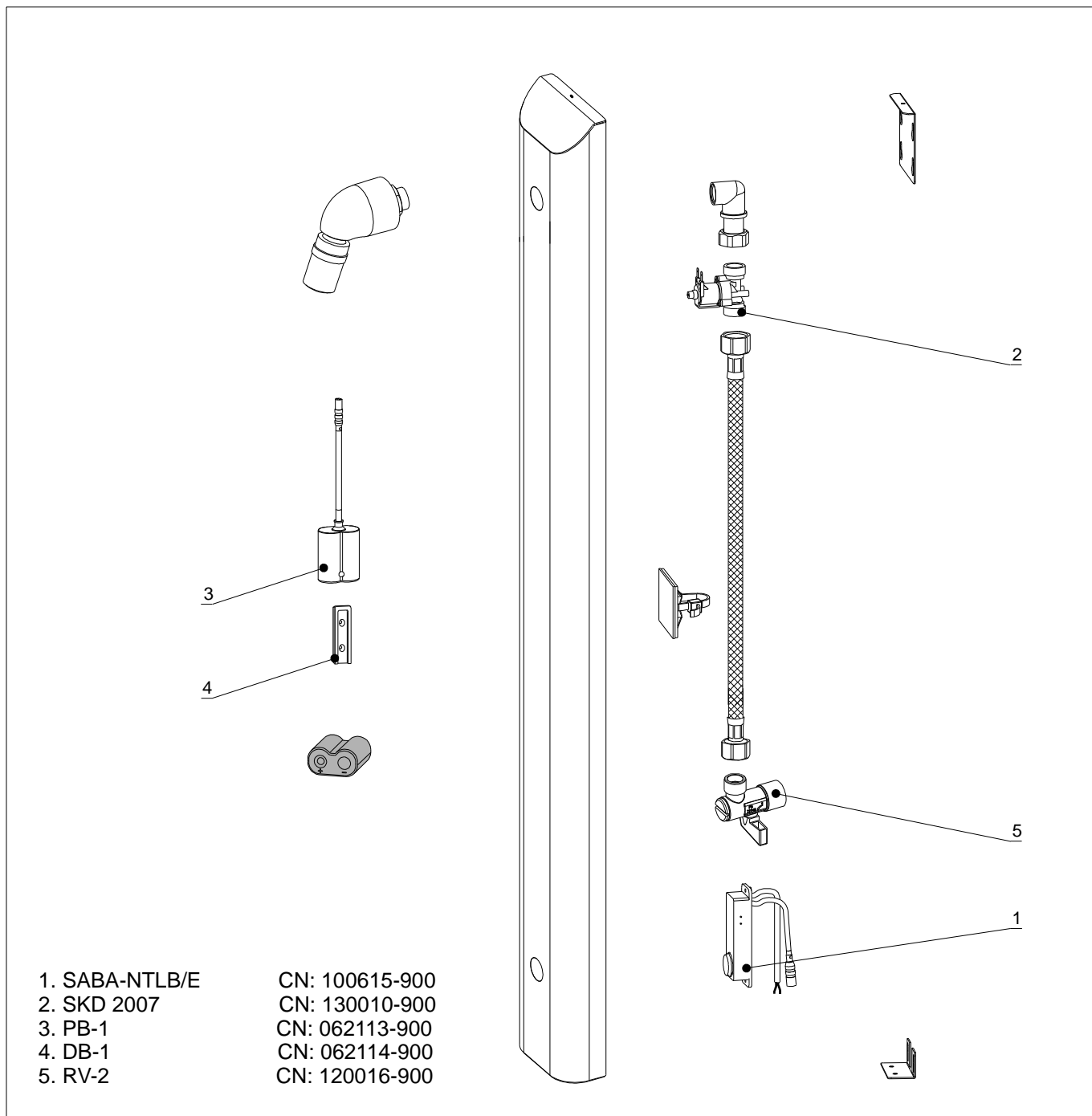
6. Čistenie filtra



7. Riešenie problémov

Problém	Príčina	Odstránenie závady
Netečie voda	• Zatvorený rohový ventil	Otvoriť rohový ventil
	• Vybitá batéria	Vymeniť batériu
	• Pokazený snímač	Zavolať servis
Bliká dióda	• Vybitá batéria	Vymeniť batériu
Znížený prietok vody	• Upchané filtre	Vyčistiť filtre
Stále tečie voda	• Pokazený elektromagnetický ventil	Zastaviť rohový ventil a volať servis

8. Náhradné diely



9. Dôležité upozornenia

Nepoužívajte mechanické čistiace prostriedky, ani prípravky s obsahom alkoholu, čpavku, kyseliny soľnej, kyseliny fosforečnej, kyseliny octovej a chlóru.