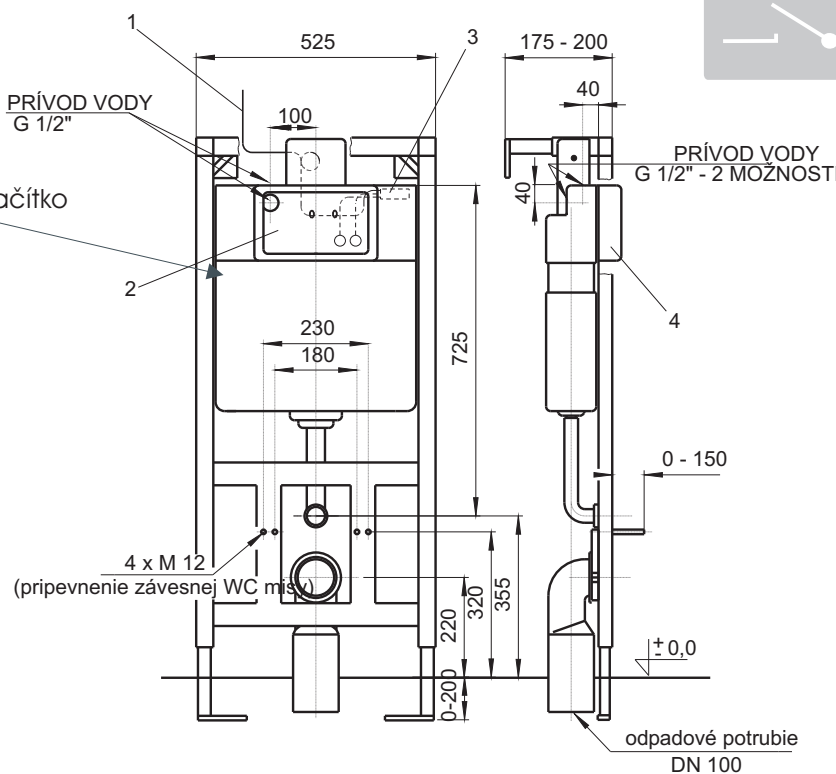
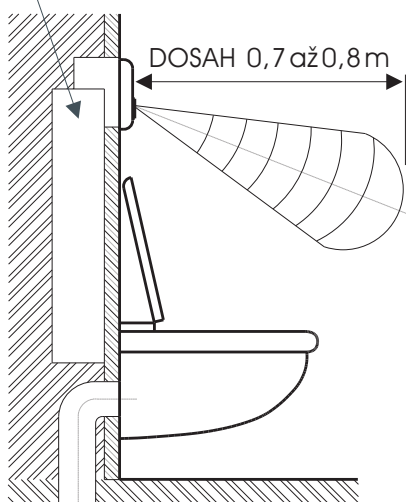


- úspora vody
- vysoká hygiena
- komfort obsluhy
- bezkontaktný princíp činnosti
- dlhá životnosť
- necitlivosť na iné svetelné zdroje



Montážny modul SANIT 995 + ovládacie tlačítko



obr. 1

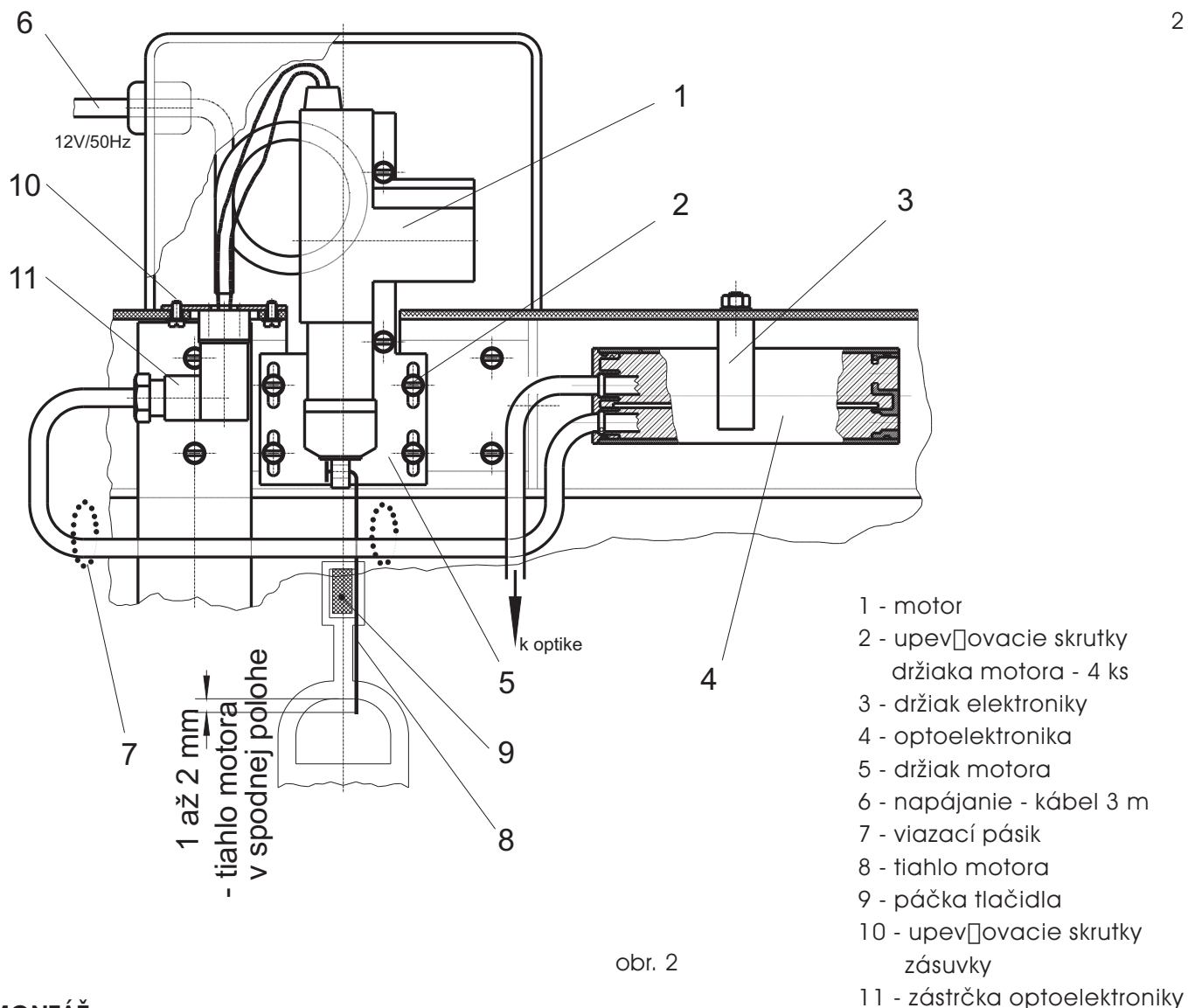
- 1 - napájanie
- 2 - priehledný kryt
- 3 - optoelektronika
- 4 - tlačidlo so optikou

ZÁKLADNÉ ÚDAJE

- dosah = 0,7 až 0,8 m (od bieleho A4 papiera)
- napájanie 12V, 50 Hz (dopor. zdroj ZAS 50/ 12t výrobca SENZOR,s.r.o)
- odber zo zdroja :12 VA
- montážny modul SANIT 995 má samonosnú konštrukciu a preto sa používa pre suchú montáž (ahké priečky

POPIS ČINNOSTI

ASS-1s2 zaregistruje osobu vtedy, ak je v zóne snímača minimálne 6 sekúnd.
Ak po tomto čase osoba opustí snímanú zónu, optoelektronika po 3 sekundách aktivuje mechaniku, ktorá zabezpečí spláchnutie záchodovej misy.
Spláchnutie možno vykonať aj stlačením tlačidla (poz.4 - obr. 1).



obr. 2

MONTÁŽ

Montážny modul SANIT 995 sa inštaluje podľa návodu firmy SANIT. Pred inštaláciou sa pripojí kábel poz.6 obr. 2 k zdroju 12V/50 Hz. Pri montáži nesmie dôjsť ku skráteniu slučky kábla v krabici - poz. 6. Dokončí sa inštalácia podľa návodu SANIT.

Optoelektronika poz.4 sa zastrčí do držiaka poz.3 obr. 2. Zástrčka poz. 11 obr. 2 sa zastrčí do zásuvky. Viazacím pásikom poz. 7 obr. 2 sa pritiahne kábel k priehľadnému krytu poz. 2 obr. 1.

Úplne sa dokončí montáž podľa návodu SANIT.

Pozn. : motor je možné vybrať spolu s jeho držiakom po odskrutkovaní štyroch skrutiek poz. 2 obr. 2 a dvoch skrutiek poz. 10. Pri montáži motora je potrebné nastaviť vôľu 1 až 2 mm v spodnej úvratí motora podľa obr.2.

DÔLEŽITÉ UPOZORNENIA

Inštaláciu ASS - 1s2 je nutné vykonávať pri vypnutom napájaní. Inštalácia musí vyhovovať príslušným normám a smú ju vykonávať len odborne spôsobilé osoby. Napájanie 12V musí byť odoberané zo zdroja, ktorý poskytuje bezpečné napätie podľa ČSN 34 1010 (odporúčame zdroj ZAS 50/12t).