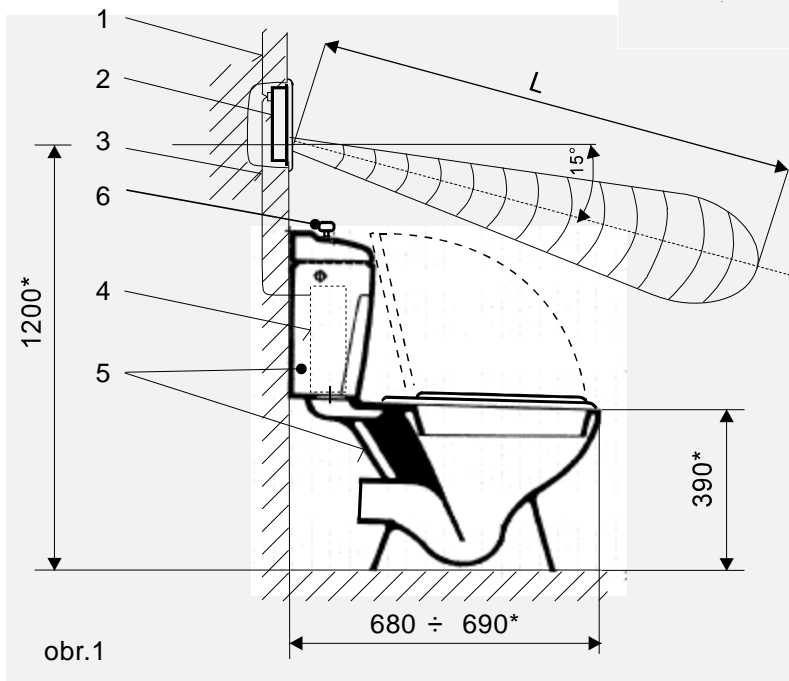
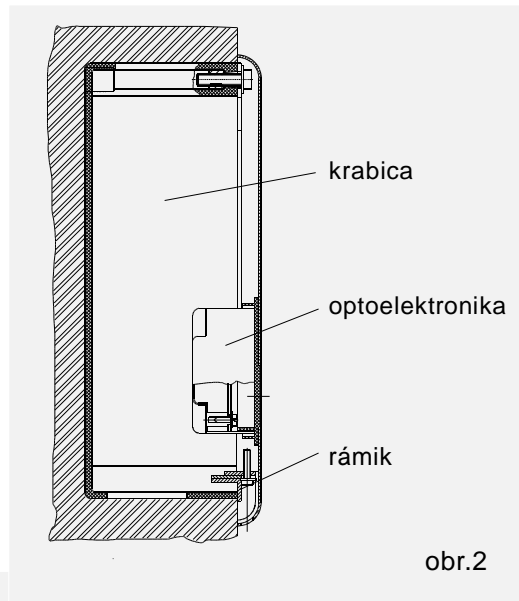


ASS-1M

- vysoká hygiena
- komfort obsluhy
- vysoká spoľahlivosť
- dlhá životnosť
- optoelektronický princíp činnosti



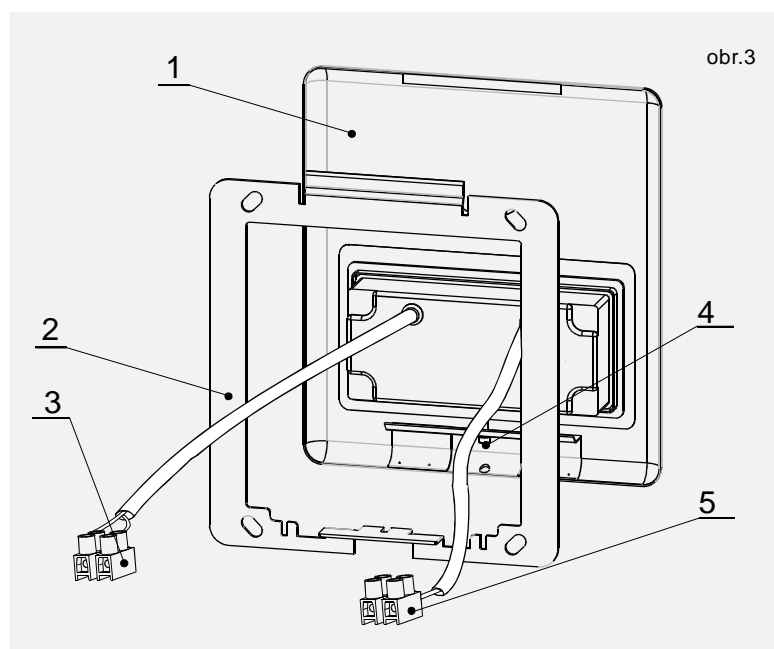
- 1 - napájanie optoelektroniky 12V ~
- 2 - optoelektronika ASS
- 3 - kábel ovládania mechaniky
- 4 - mechanika ASS-1M
- 5 - misa záchodová komplet
- 6 - manuálne splachovanie

ZÁKLADNÉ ÚDAJE

- dosah : L = min 90 cm (od bieleho A4 papiera)
- napájanie: 12V, 50 Hz (zdroj ZAS 50/ 12 - z jedného zdroja možno napájať max. 2 ks. ASS - 1M)
- kludová spotreba - ak sa nesplachuje...max. 3VA
- rozmery krytu optoelektroniky : 200 x 180 x 10 mm
- rozmery krabice : 180 x 148 x 67 mm

POPIS ČINNOSTI

ASS-1 zaregistruje osobu vtedy, ak je v zóne snímača minimálne 6 sekúnd. Ak po tomto čase osoba opustí snímanú zónu, optoelektronika po dobu cca 2 sek. aktivuje mechaniku, ktorá zabezpečí spláchnutie záchodovej misy. Spláchnutie môže byť znovu aktivované až po cca 12s. Dosah snímača je možné zmeniť pomocou diaľkového ovládača.



- 1 - nerezový kryt optoelektroniky
- 2 - upevňovací rám
- 3 - svorkovnica - motor
- 4 - upevňovacia skrutka
- 5 - svorkovnica 12V ~

MONTÁŽ

Montáž mechaniky spočíva v osadení nádrže záchodovej misy mechanikou ASS-1M, alebo vo výmene existujúceho vypúšťacieho zariadenia za mechaniku ASS-1M. Výšku mechaniky ASS - 1M ja možné prispôbiť konkrétnej záchodovej misy podľa priloženého návodu výrobcu splachovacieho ventilu.

Optoelektroniku montujeme na stenu nad kompletnú záchodovú misu v jej osi - podľa obr.1

- krabica (obr.2) sa pripevní do vysekaného otvoru tak, aby jej okraj neprečnieval cez povrch steny po jej dokončení (kachličky a pod.). Okraj krabice však môže byť pod konečným povrchom - kachličkami maximálne 15 mm. Cez otvor v krabici sa privedie kábel napájania a kábel k motoru tak, aby ich voľný koniec bol dlhý min. 300 mm. Dokončí sa povrch steny - kachličky smú prečnievať do krabice max. 2 mm, upevňovacie otvory v rohoch krabice musia ostať prístupné!
- Osadí sa upevňovací rámik (2 obr.3) na plastovú krabicu tak, aby jeho spodná strana dosadala na povrch steny a dotiahne sa štyrmi skrutkami.
- Pripojí sa napájanie 12v/50 Hz (5 obr.3) a kábel od motora (3 obr.3 - pozor na polaritu !).
- Odskúša sa činnosť a podľa potreby sa nastaví diaľkovým ovládaním dosah optoelektroniky.
- Založí sa kryt s optoelektronikou do rámiku (2 obr.3) nasledujúcim spôsobom:
Skrutka (4 obr.3) sa vyskrutkuje o cca 4 mm. Vrchná časť nerezového krytu optoelektroniky (1 obr.3) sa zavesí na vrchnú časť rámu (2 obr.3). Priklopením optoelektroniky do zvislej polohy sa optoelektronika dostane do definitívnej polohy. Nakoniec sa pevne dotiahne skrutka (4 obr.3).
Boky a vrch nerezového krytu sa utesnia (silikónový transparentný tmel) tak, aby sa pod neho nedostala voda stekajúca po stene.

DÔLEŽITÉ UPOZORNENIA

Rožmery * na obr.1 sú informatívne (platia pre misy záchodové komplet od firiem DITURVIT ZNOJMO a JIK BECHINĚ). Výška optoelektroniky musí byť taká, aby sa zóna snímania (obr. 1) nedotýkala záchodovej misy, ani odklopeného záchodového sedadla..

Inštaláciu je nutné vykonávať pri vypnutom napájaní.

Inštalácia ASS-1M musí vyhovovať príslušným platným normám a smú ju vykonávať len odborne spôsobilé osoby.

Napájanie výhradne zo zdroja ZAS 50/12

Štandardná dodávka obsahuje položky podľa obr.2, vypúšťací mechanizmus s motorom bez diaľkového ovládača a bez napúšťacieho plavákového ventilu.