



automatický pisoárový splachovač

1

APIS-5, APIS-5-M

- Úspora vody
- Vysoká hygiena
- Nerezové antivandálne prevedenie
- Necitlivosť na iné svetelné zdroje

Popis činnosti

APIS je difúzny optoelektronický snímač, ktorý registruje osoby stojace pred pisoárom viac ako 5 sekúnd.

Potom nasleduje krátky predsplach (ak v predchádzajúcich 5min nebol splach).

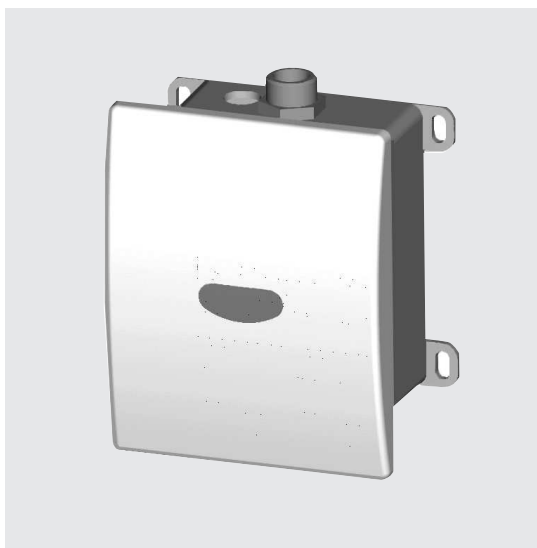
K spusteniu vody dôjde asi 1s po odchode osoby. Na prechádzajúce osoby nereaguje. Množstvo vody je nastaviteľné dĺžkou času zopnutia ventilu.

APIS spláchne samočinne každých 12 hod po poslednom použití.

Indikácia prítomnosti LED je funkčná iba 2 minúty po zapnutí napájania.

Základné údaje

- dosah : ca 0,5 m, nastaviteľný diaľkovým ovládačom
- čas zapnutia ventilu : ca 10s, nastaviteľný diaľkovým ovládačom DO -1 resp. DO-2 na 5 -15s (hlavný splach)
- napájanie : 12V AC , 50Hz (APIS - 5)
- tlak vody : 0,05-0,8 MPa (ideálne 0,3-0,4 MPa)



Rozmery

- kryt elektroniky : 150 x 120 x 16 mm
- montážna krabica : 122 x 120 x 72
- pripojovacie rozmery : G 1/2"

APIS - 5

Podomietkové prevedenie ,elektronika s upevňovacím rámom , čelným nerezovým krytom , elektromagnetickým ventilom ,upevnenie skrutkami.

Napájanie z externého zdroja 12V ~ AC.

APIS - 5 - M

Montážna sada pre APIS 5 a APIS 5B vhodná pre inštalácie do predstenových konštrukcií pre zamurovanie s montážnou krabicou , vstupným a výstupným šrúbením , medzikusom ventilu pre hrubú inštaláciu , guľovým ventilom s filtrom , vymedzovacím krytom pre obkladačské práce.

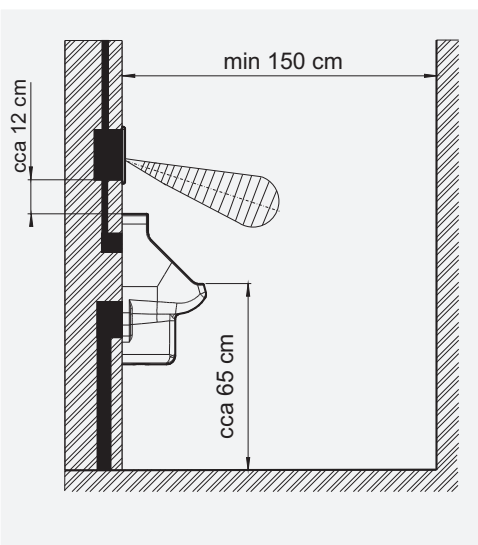
Zvláštne príslušenstvo

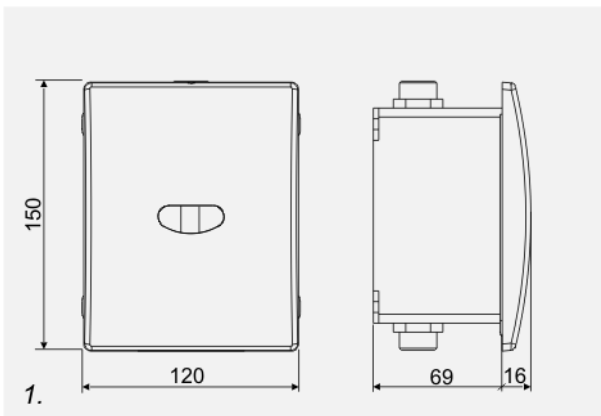
- napájací zdroj ZAS 50/12t (skupinové napájanie až 6ks)
- napájací zdroj TR 6 (Pre zabudovanie do vnútra krabice Apis - 5. Iba pre napájanie jedného splachovača !)
- batéria Li 6V CRP2 (APIS - 5B)
- diaľkové ovládanie DO-1, DO-2

Podrobný popis zariadení viď . , sprievodná dokumentácia. Zvláštne príslušenstvo nie je súčasť dodávky.

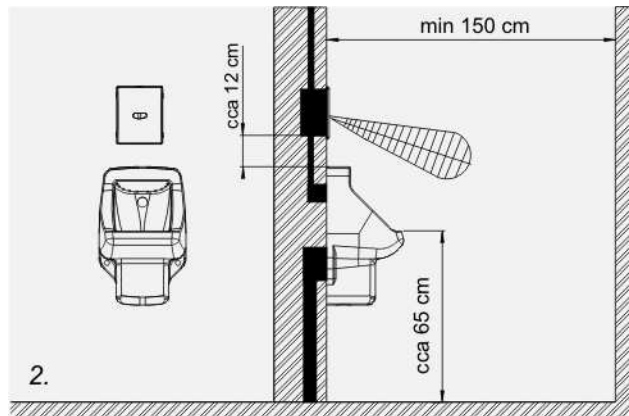
Zvláštnosti

- skryté uchytenie čelného krytu
- filter nečistôt vyberateľný bez demontáže ventilu
- zvlášť malé rozmery čelného nerezového krytu bez ostrých hrán
- polystyrénový vymedzujúci kryt pre obkladačské práce s upevňovacími skrutkami

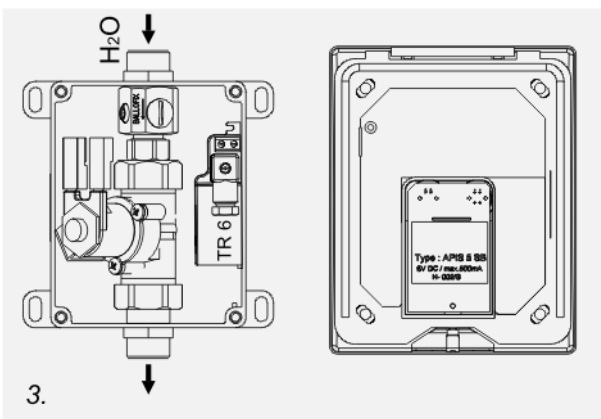




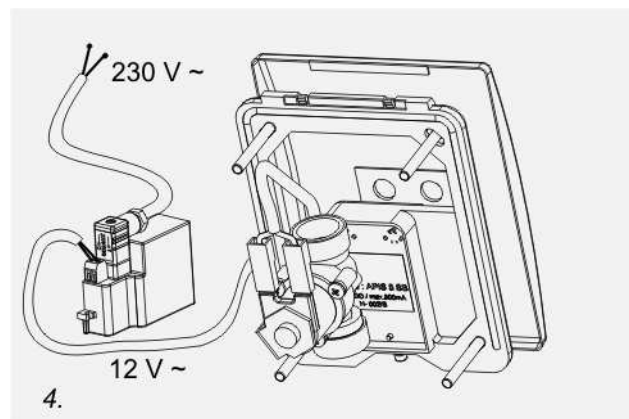
1. rozmery



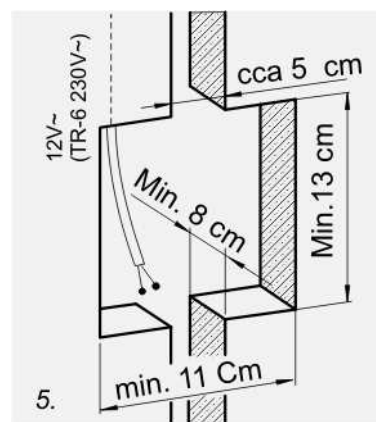
2. kompletná inštalácia



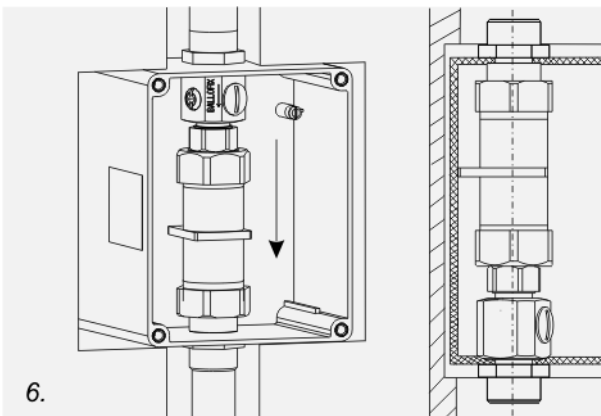
3. vnútorný pohľad



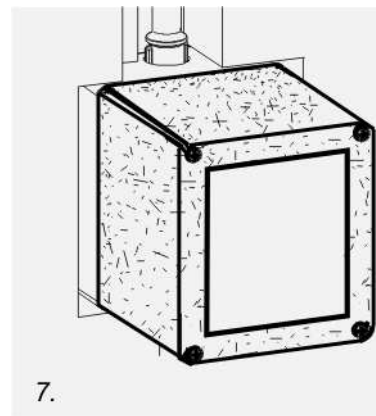
4. zostava APIS - 5 , TR 6



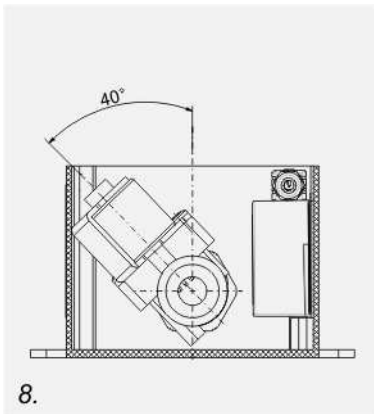
5.



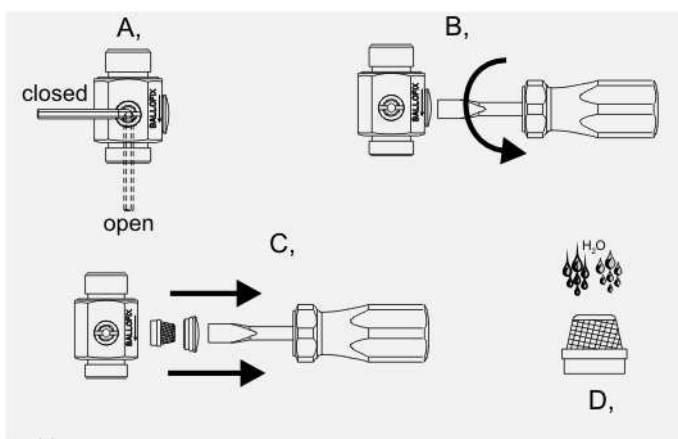
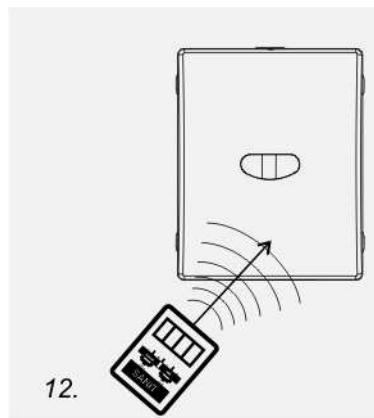
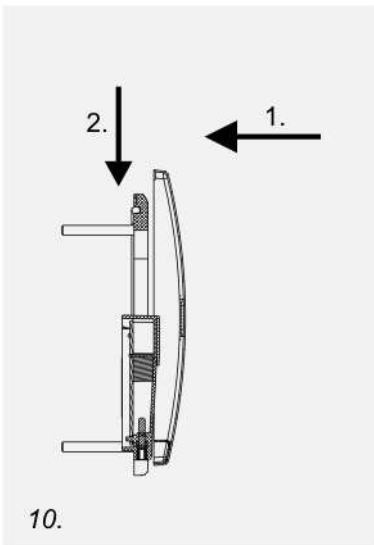
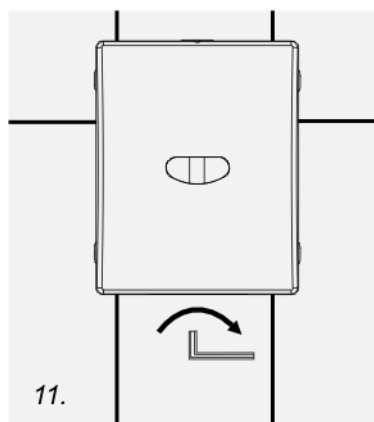
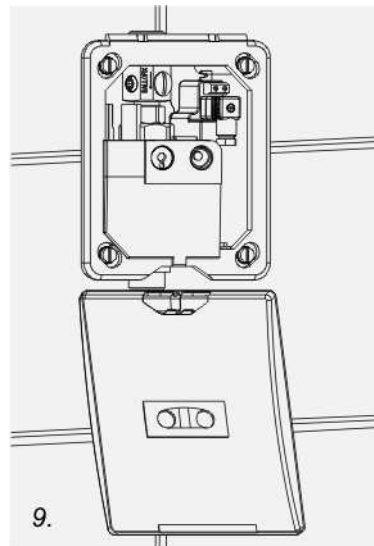
6. prepláchnutie rozvodov cca 3min



7.



8.
výmena montážnej trubky za ventil



13.
Prečistenie sitka filtra