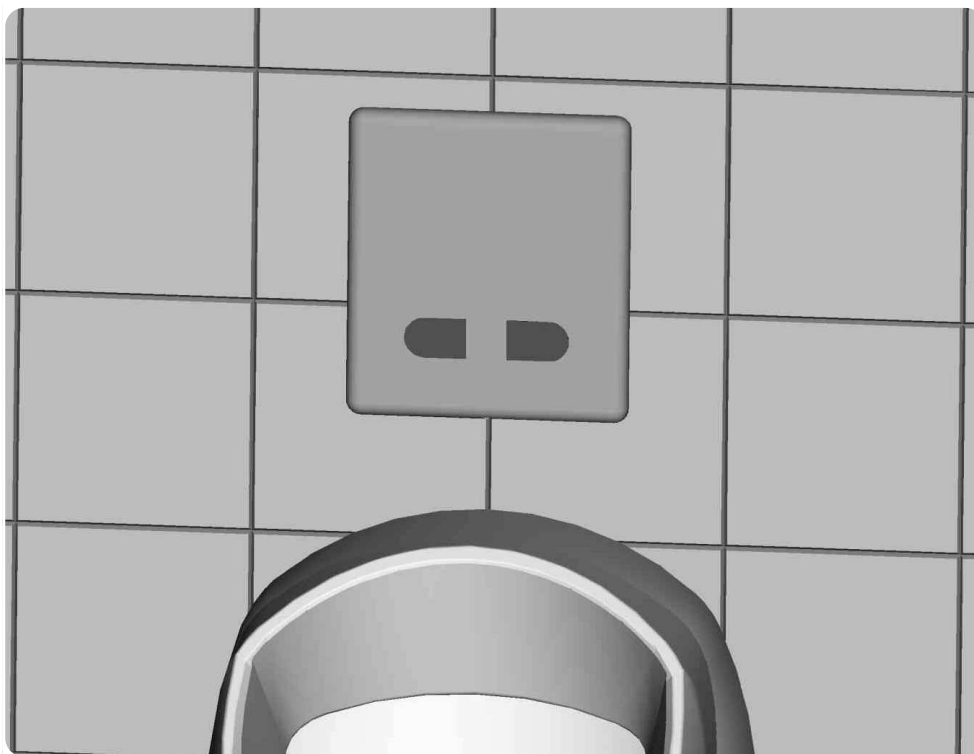


senzor®

Užívateľský manuál

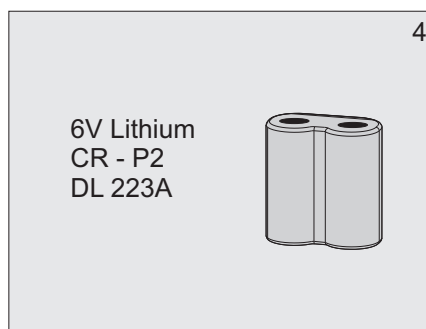
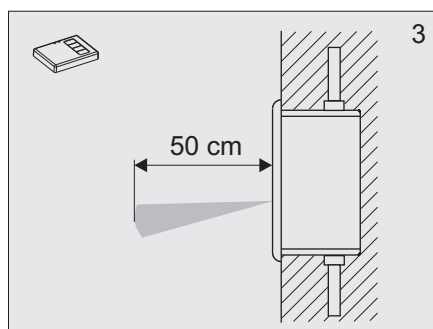
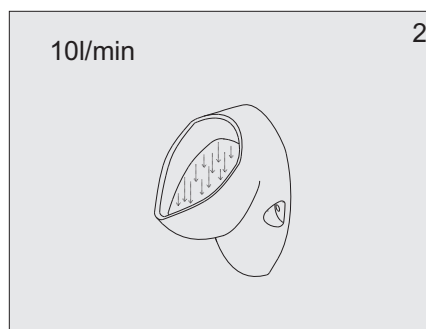
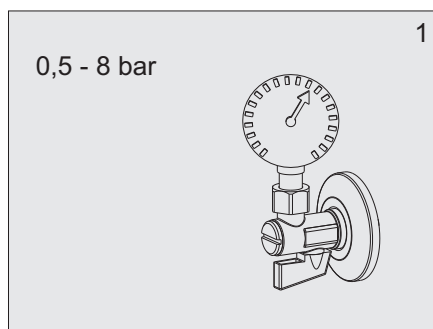


Automatický pisoárový splachovač

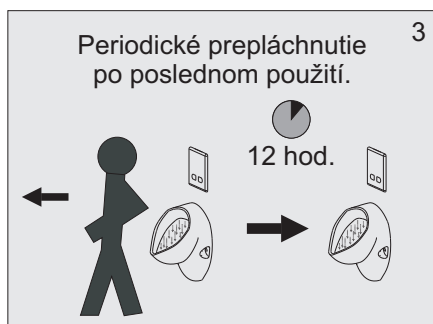
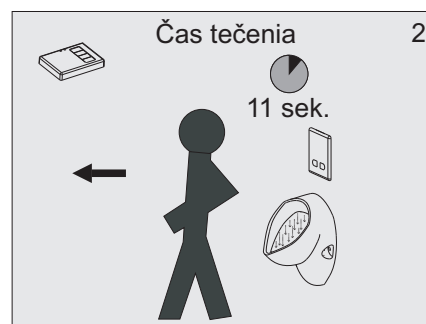
APIS 4BGK1

6V =

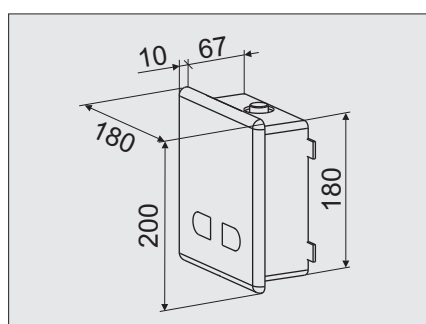
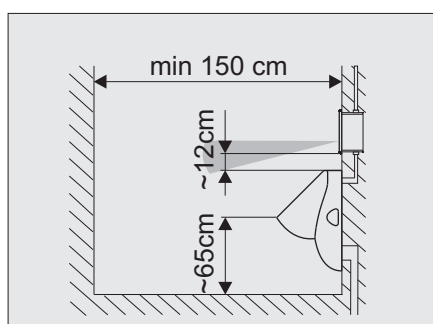
1. Technické údaje



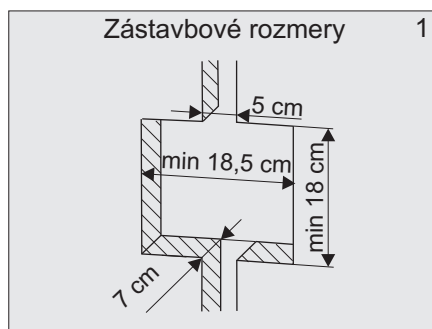
2. Popis činnosti



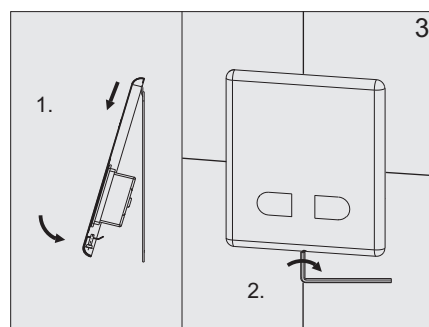
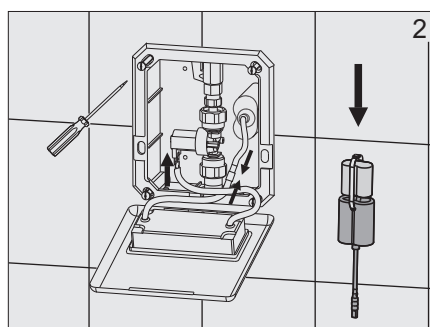
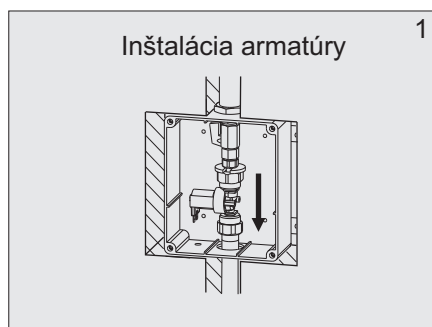
3. Základné rozmery



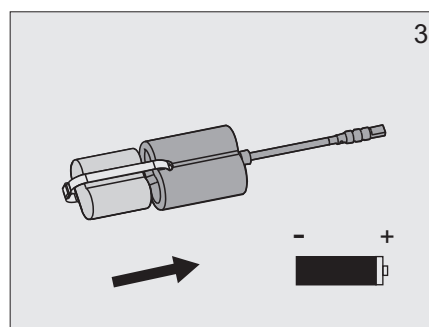
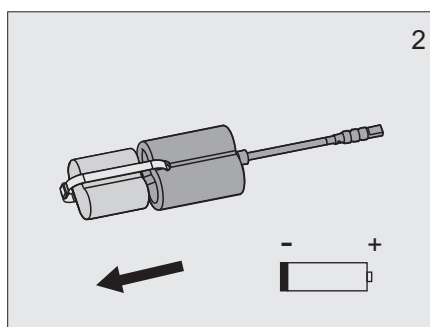
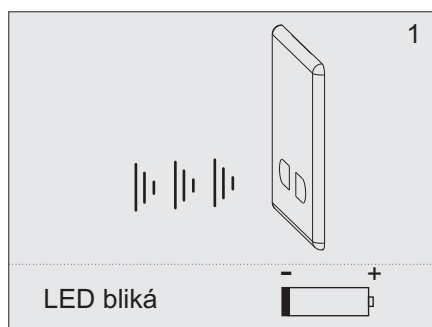
4. Stavebná pripravenosť



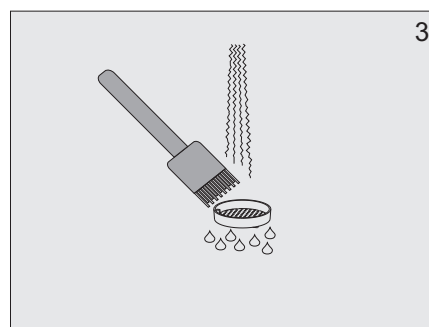
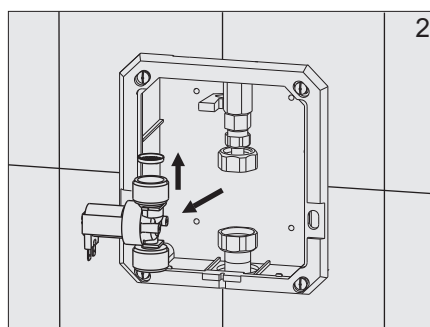
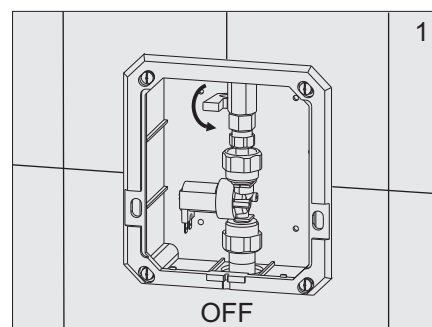
5. Inštalácia



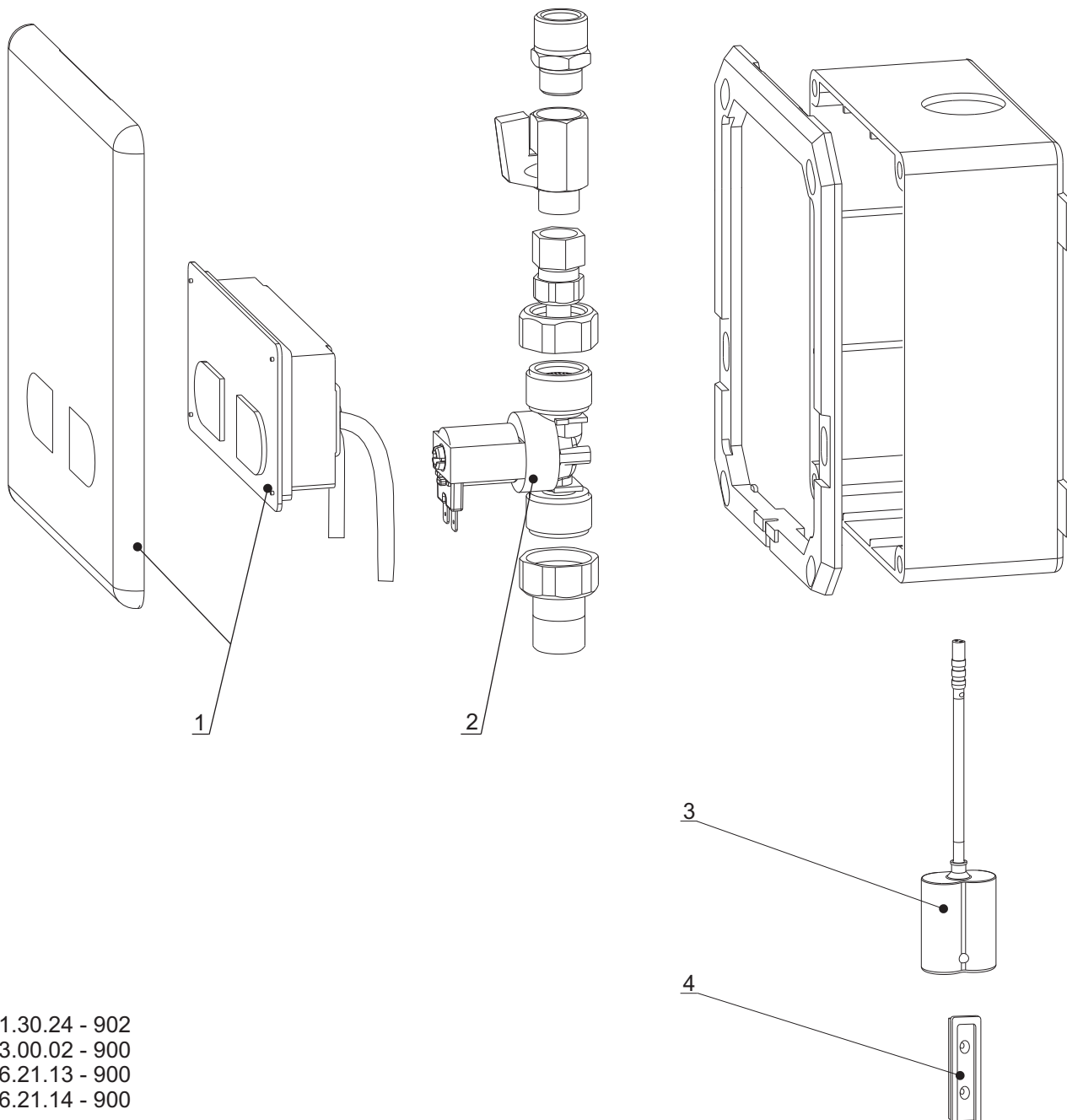
6. Výmena batérie



7. Čistenie filtra



8. Náhradné diely



1. 01.30.24 - 902
2. 13.00.02 - 900
3. 06.21.13 - 900
4. 06.21.14 - 900

9. Riešenie problémov

Problém	Príčina	Odstránenie závady
Netečie voda	• Zatvorený guľový ventil	Otvoriť guľový ventil
	• Vybitá batéria	Vymeniť batériu
	• Pokazený snímač	Zavolať servis
Bliká dióda	• Vybitá batéria	Vymeniť batériu
Znížený prietok vody	• Upchaný filter	Vyčistiť filter
Stále tečie voda	• Pokazený elektromagnetický ventil	Zastaviť guľový ventil a volať servis

10. Dôležité upozornenia

Nepoužívajte mechanické čistiace prostriedky, ani prípravky s obsahom alkoholu, čpavku, kyseliny soľnej, kyseliny fosforečnej, kyseliny octovej a chlóru.