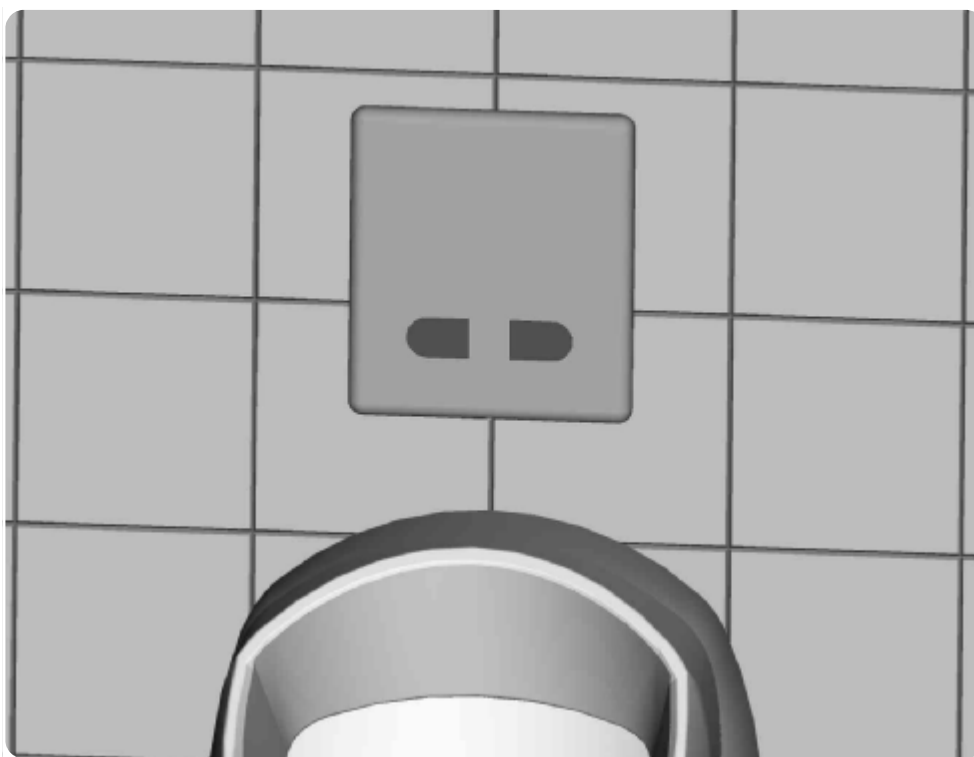


senzor®

Užívateľský manuál

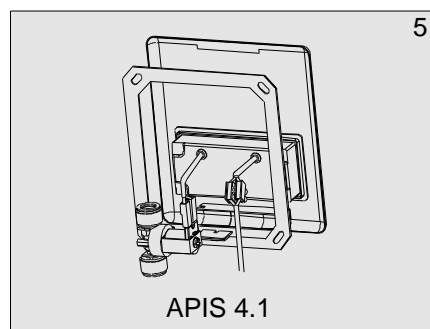
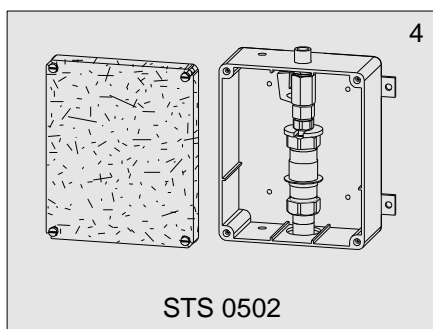
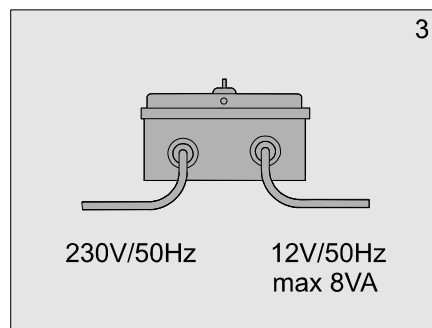
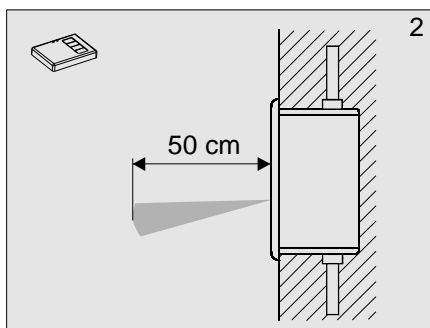
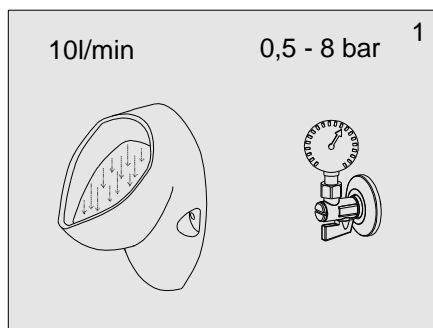


Automatický pisoárový splachovač

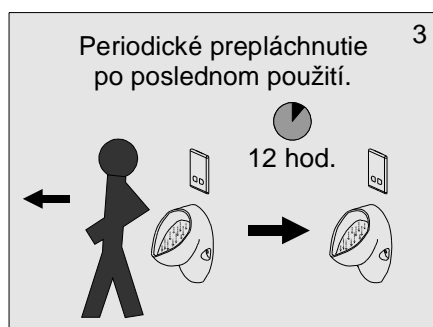
STS 0502
APIS 4.1

12V ~

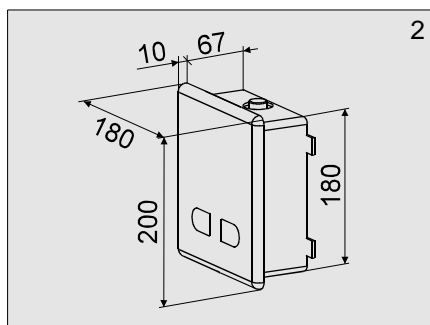
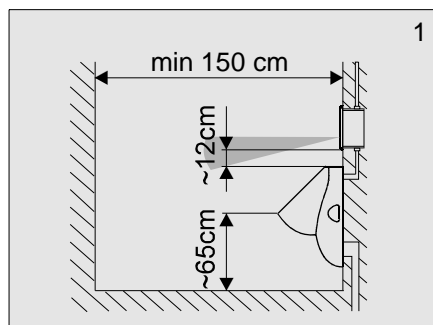
1. Technické údaje



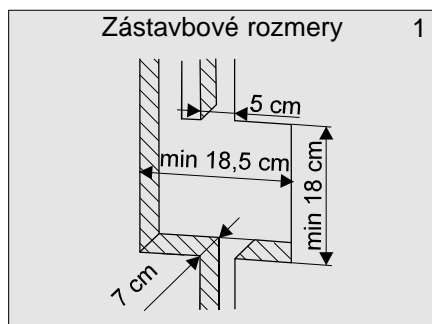
2. Popis činnosti



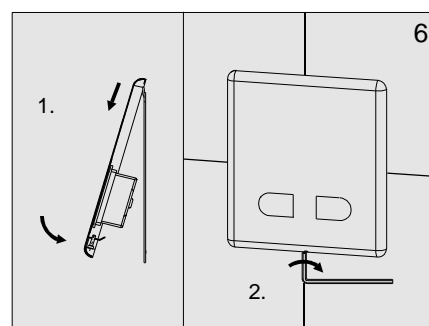
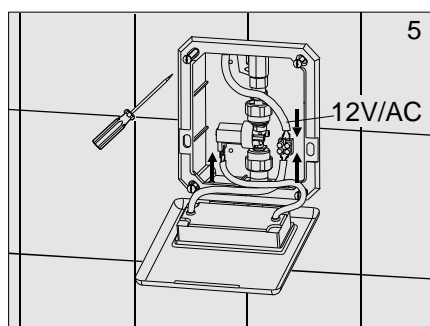
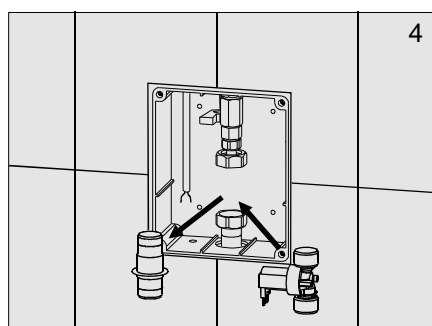
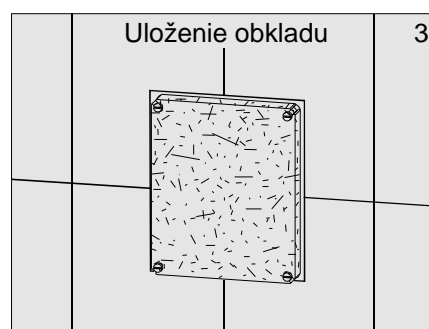
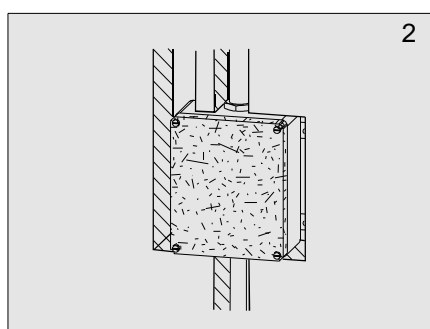
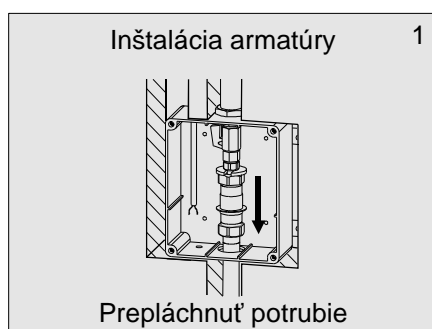
3. Základné rozmery



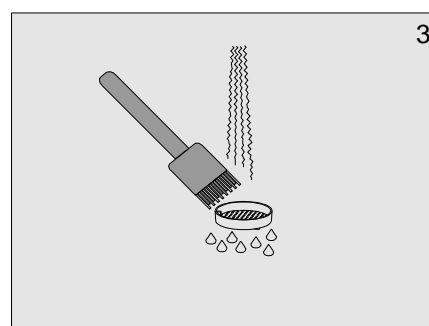
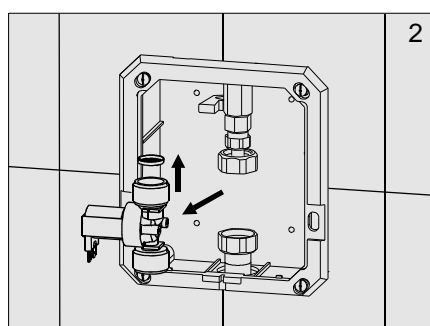
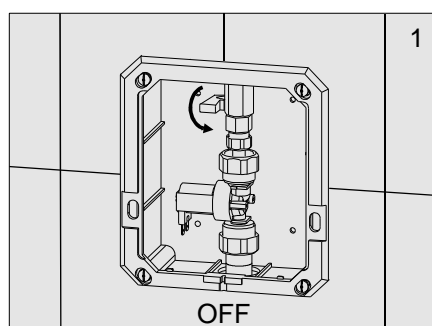
4. Stavebná pripravenosť



5. Inštalácia

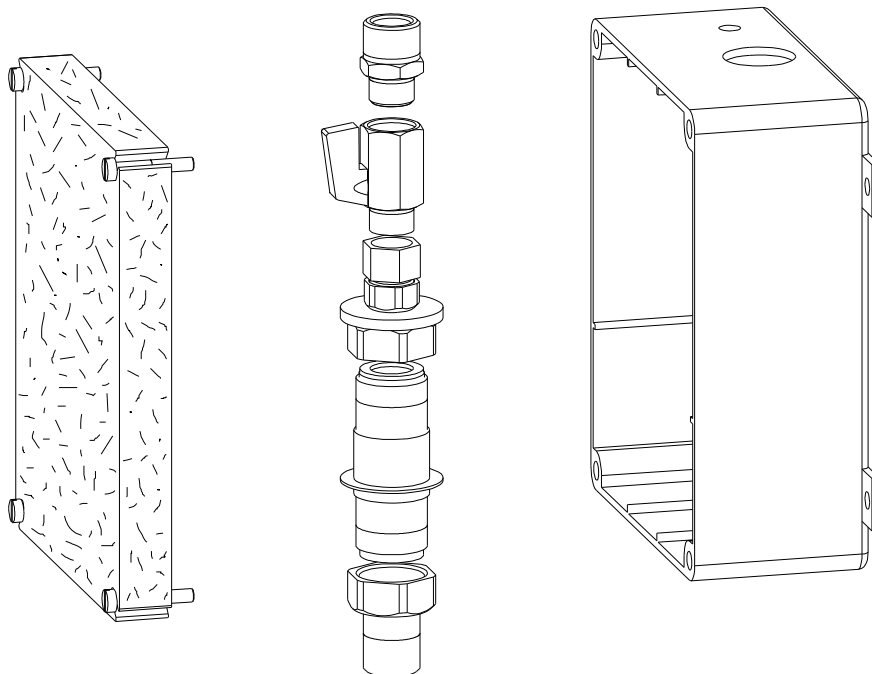


6. Čistenie filtra

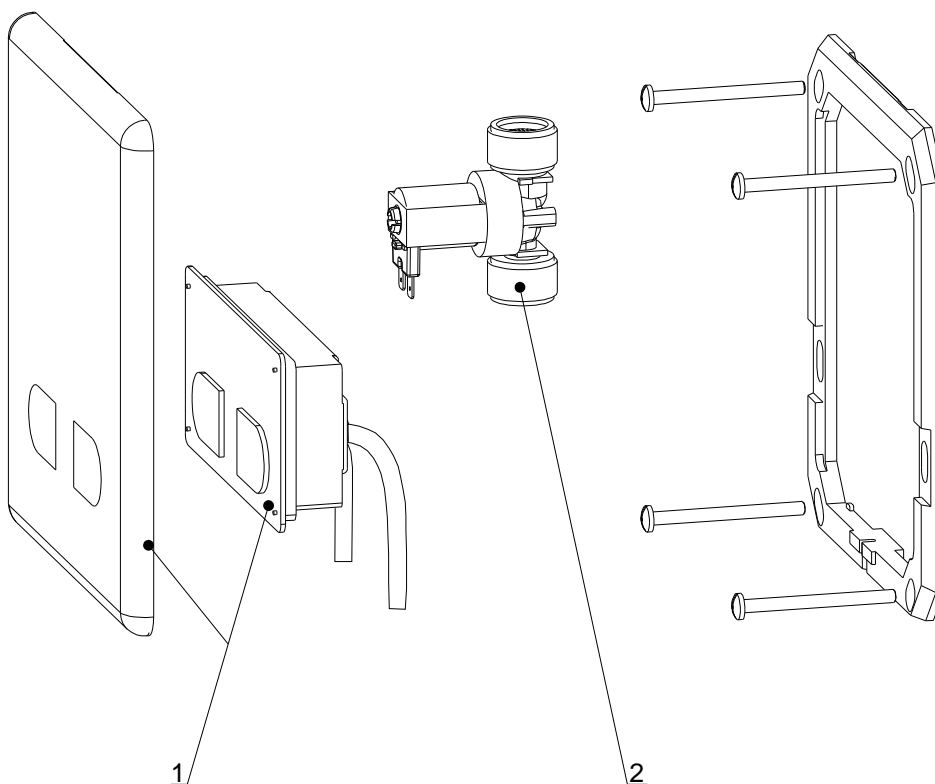


7. Náhradné diely

STS 0502



APIS 4.1



1. 01.30.29 - 900
2. PLU 1/0524

8. Riešenie problémov

Problém	Príčina	Odstránenie závady
Netečie voda	• Zatvorený guľový ventil	Otvoriť guľový ventil
	• Chýba napájanie	Skontrolovať napájanie
	• Pokazený snímač	Zavolať servis
Znížený prietok vody	• Upchaný filter	Vyčistiť filter
Stále tečie voda	• Pokazený elektromagnetický Ventil	Zastaviť guľový ventil a volať servis

9. Dôležité upozornenia

Nepoužívajte mechanické čistiace prostriedky, ani prípravky s obsahom alkoholu, čpavku, kyseliny soľnej, kyseliny fosforečnej, kyseliny octovej a chlóru.