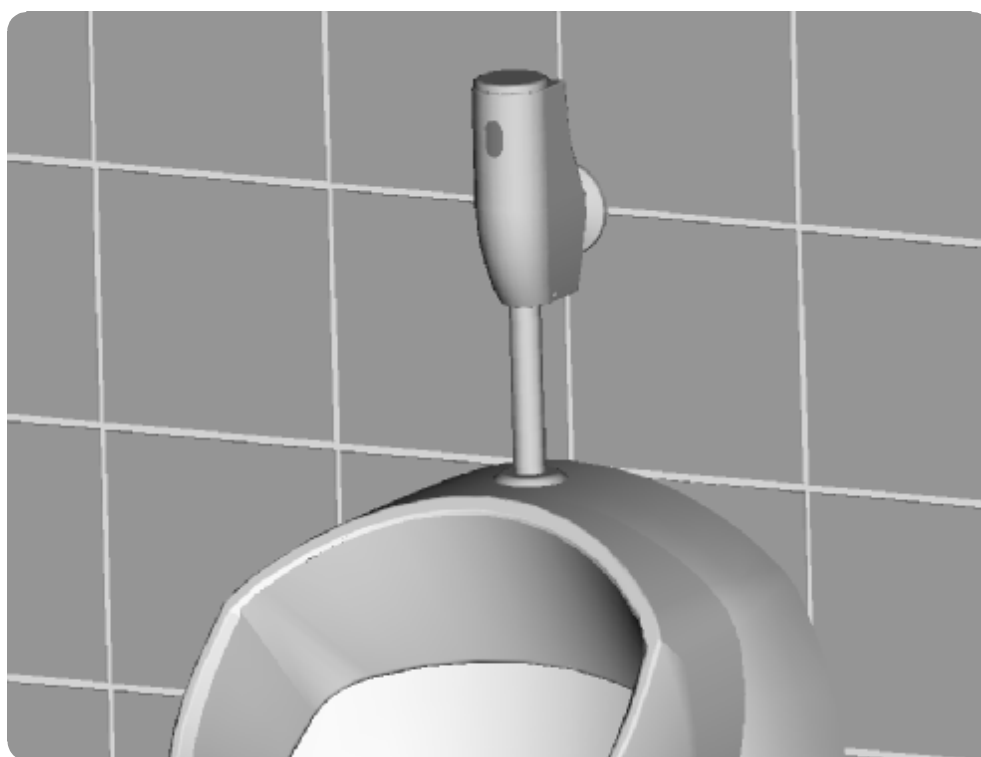


senzor®

Užívateľský manuál

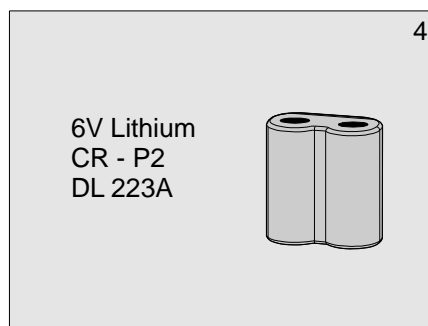
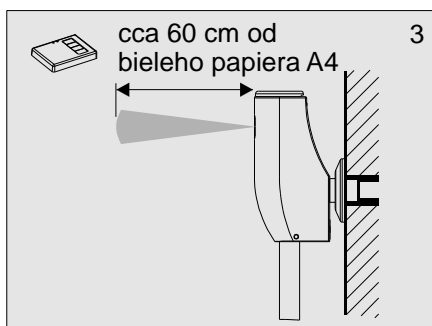
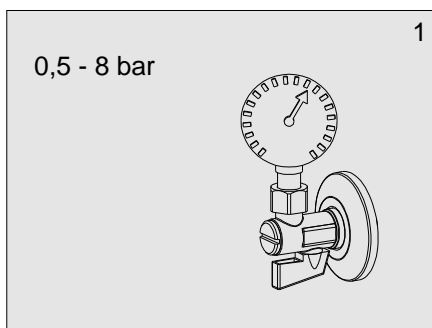


Automatický pisoárový splachovač

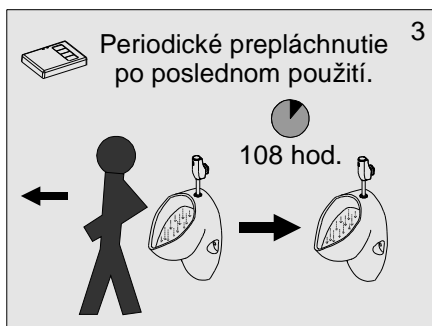
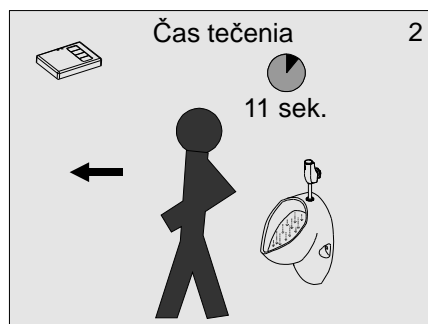
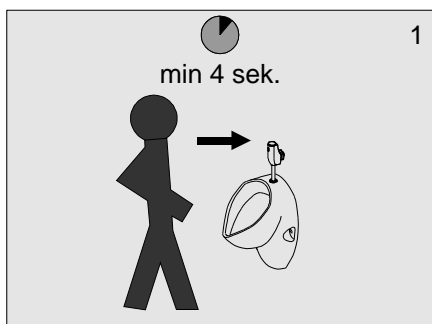
APIS-P3

6 V =

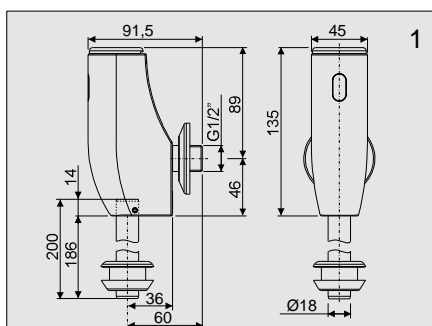
1. Technické údaje



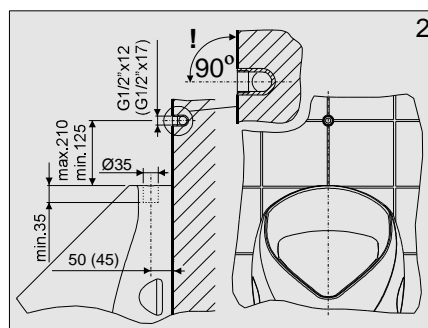
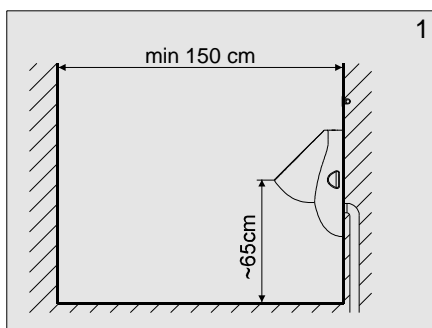
2. Popis činnosti



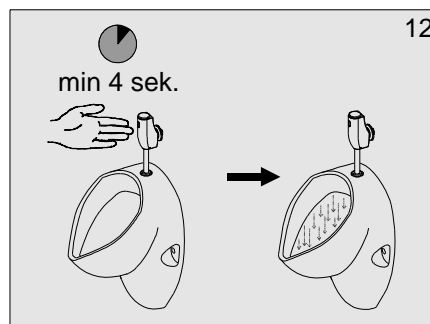
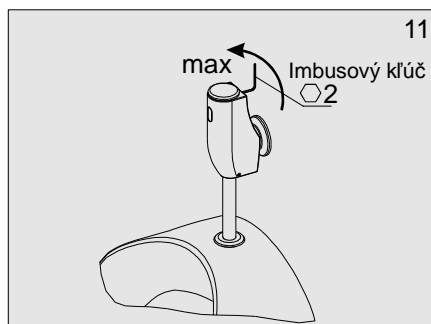
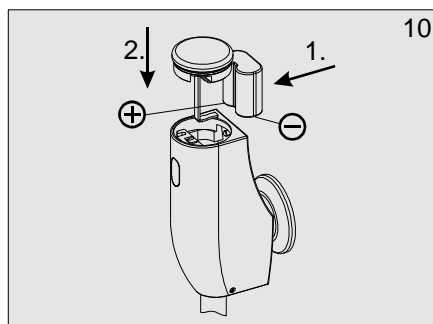
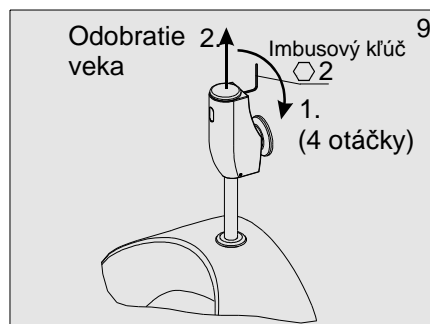
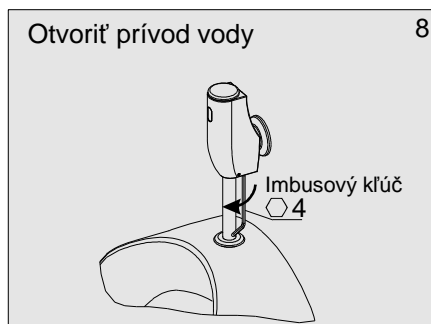
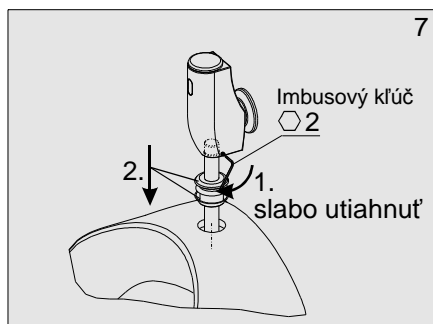
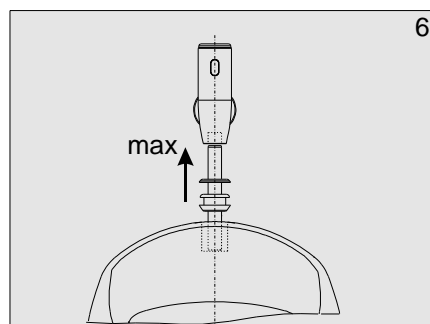
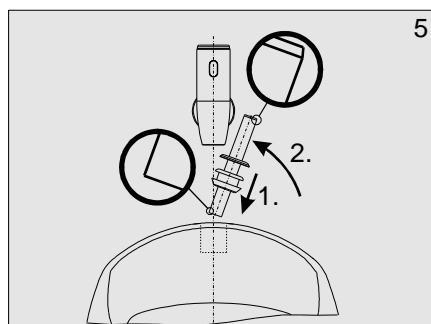
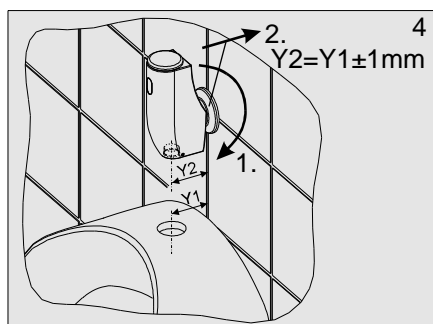
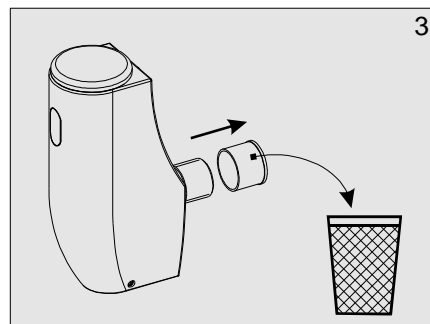
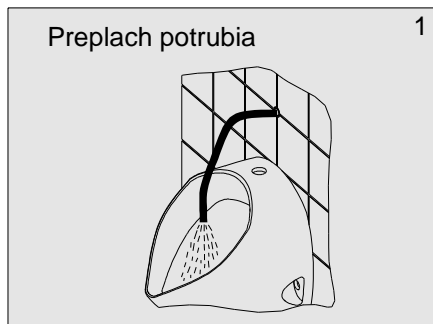
3. Základné rozmery



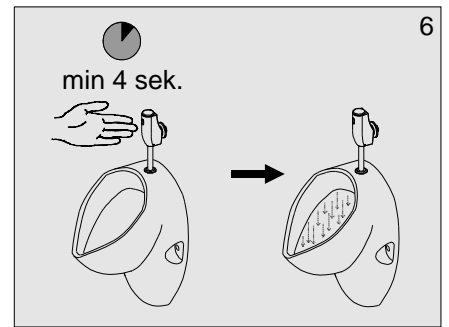
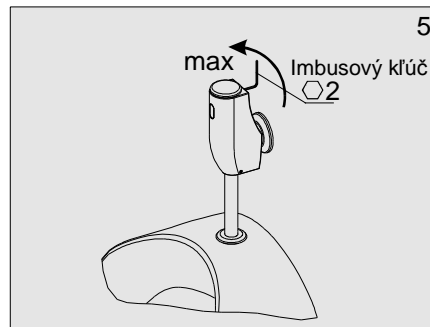
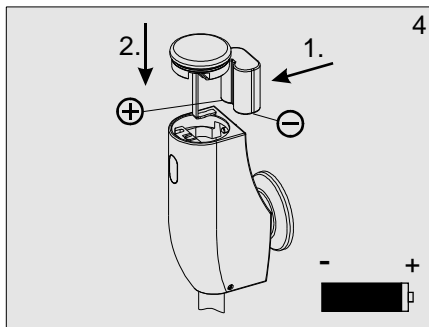
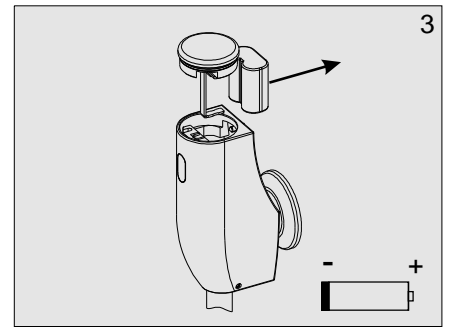
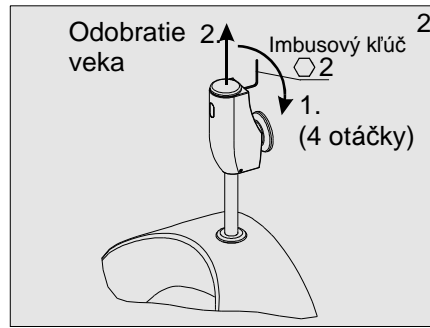
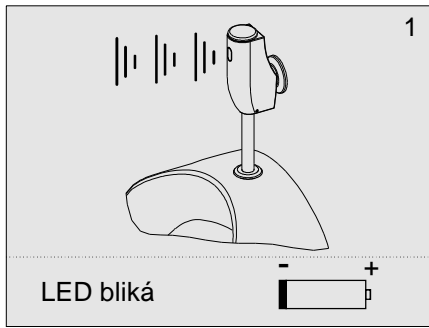
4. Stavebná pripravenosť



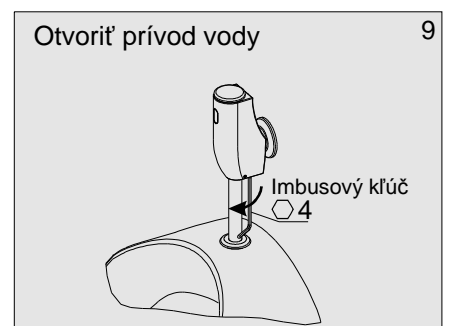
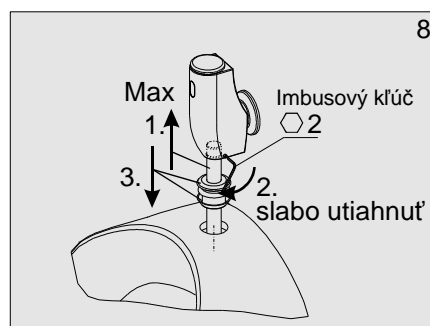
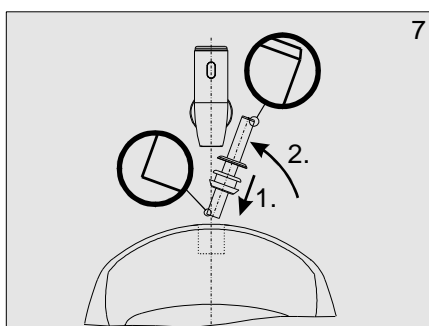
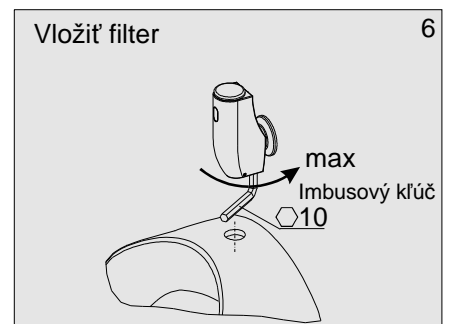
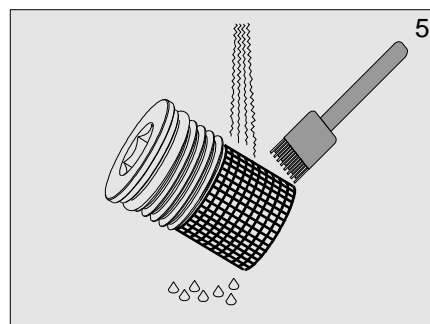
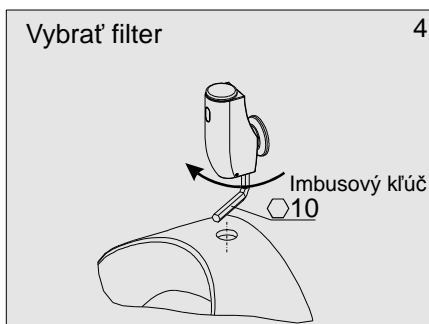
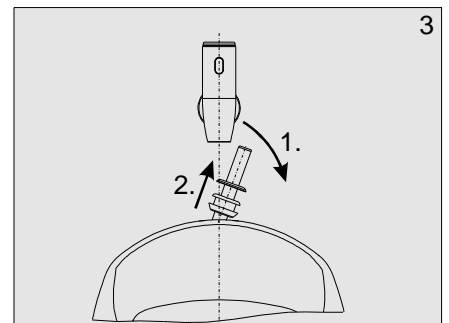
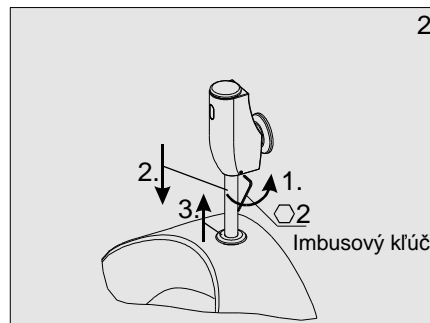
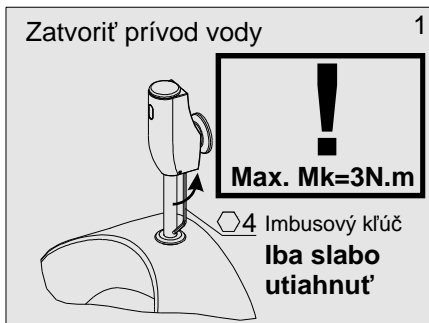
5. Inštalácia



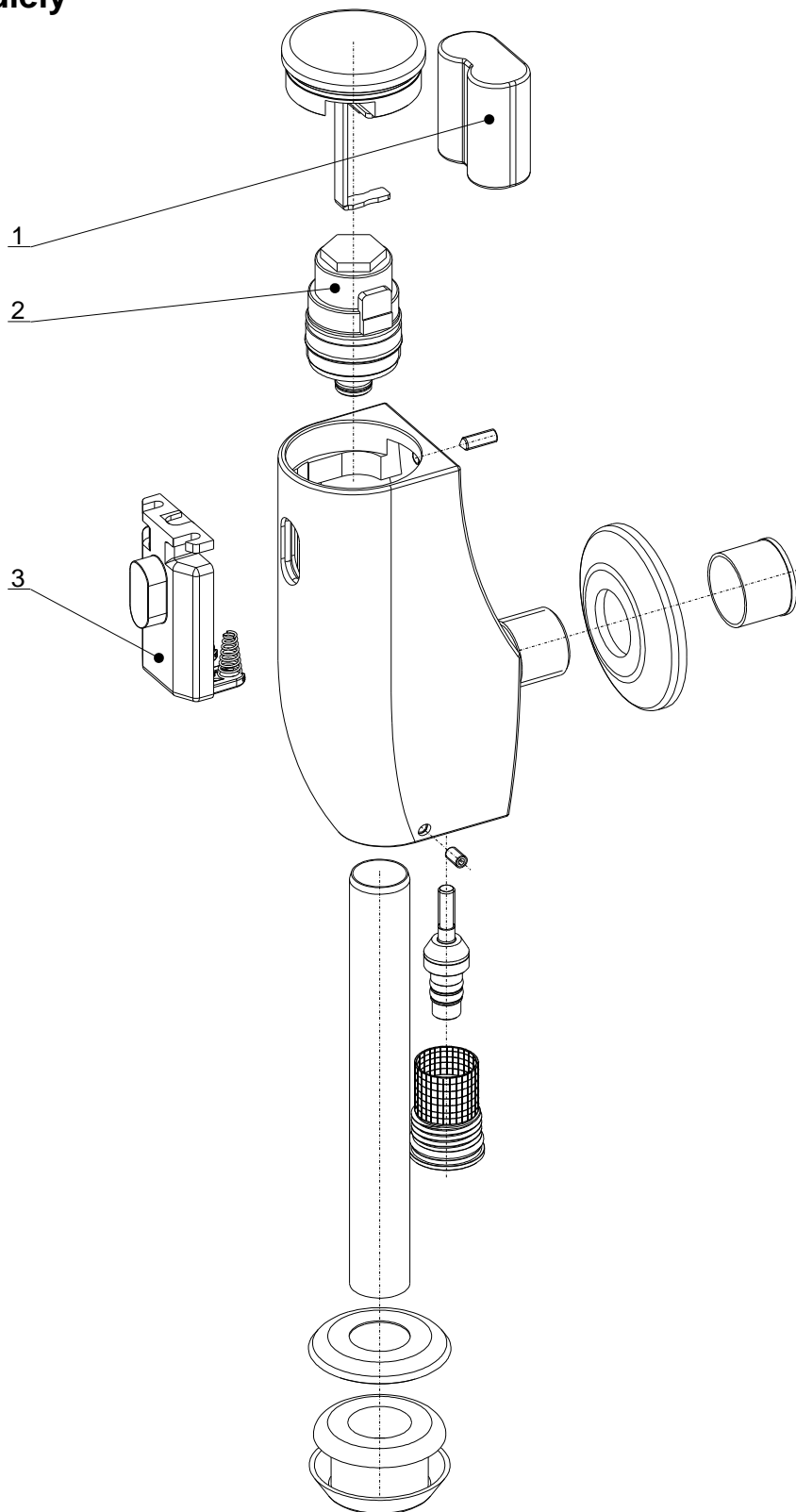
6. Výmena batérie



7. Čistenie filtra



8. Náhradné diely



1. PLU 1/1721 BATERIA CR-P2 6V- nie je súčasťou štandardnej dodávky
2. 02.41.01-902 VENTMULL-3
3. 01.31.06-900 APIS-P3/E

9. Riešenie problémov

Problém	Príčina	Odstránenie závady
Netečie voda	• Zatvorený zatvárací ventil	Otvoriť zatvárací ventil
	• Vybitá batéria	Vymeniť batériu
	• Pokazený snímač	Zavolať servis
Bliká dióda	• Vybitá batéria	Vymeniť batériu
Znížený prietok vody	• Upchatý filter	Vyčistiť filter
Stále tečie voda	• Pokazený elektromagnetický ventil	Zatvoriť zatvárací ventil a volať servis

10. Dôležité upozornenia

Nepoužívajte mechanické čistiace prostriedky, ani prípravky s obsahom alkoholu, čpavku, kyseliny soľnej, kyseliny fosforečnej, kyseliny octovej a chlóru.