

senzor®

Uživatel'ský manuál



Automatický pisoárový splachovač

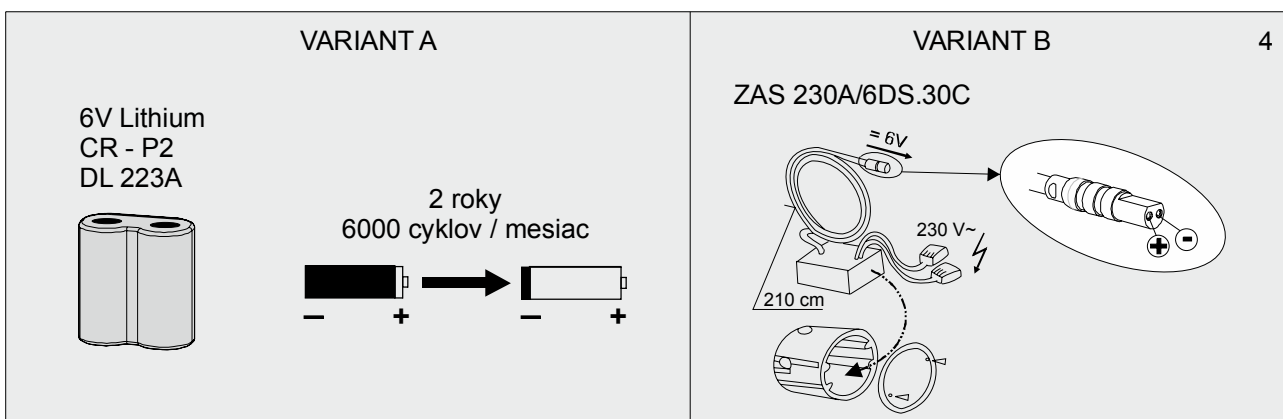
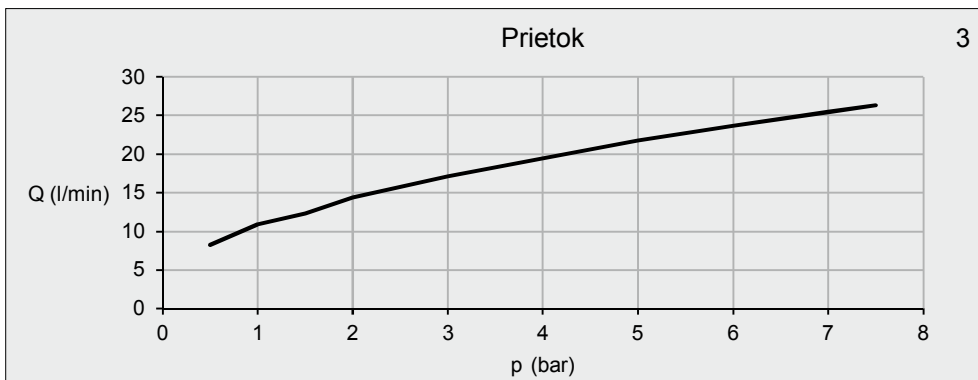
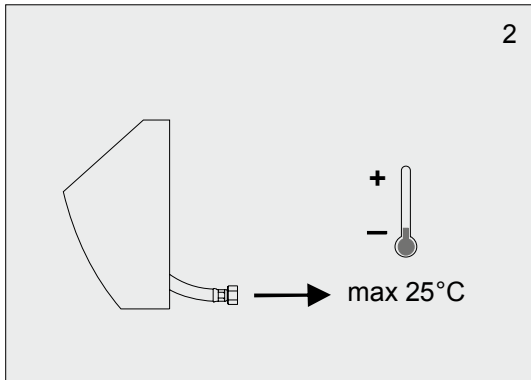
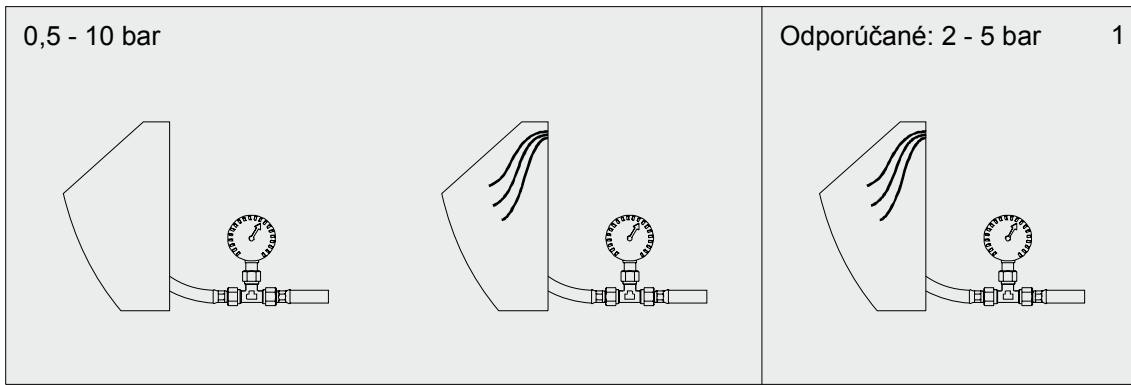
APIS-1VS9.2

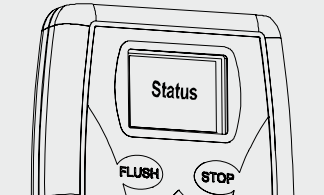
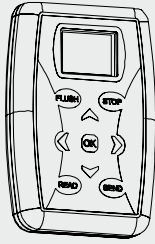
6 V =

CN: 01.30.33.092

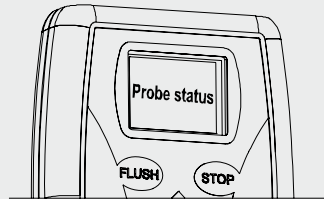
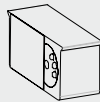
Var.1/2020

1. Technické údaje



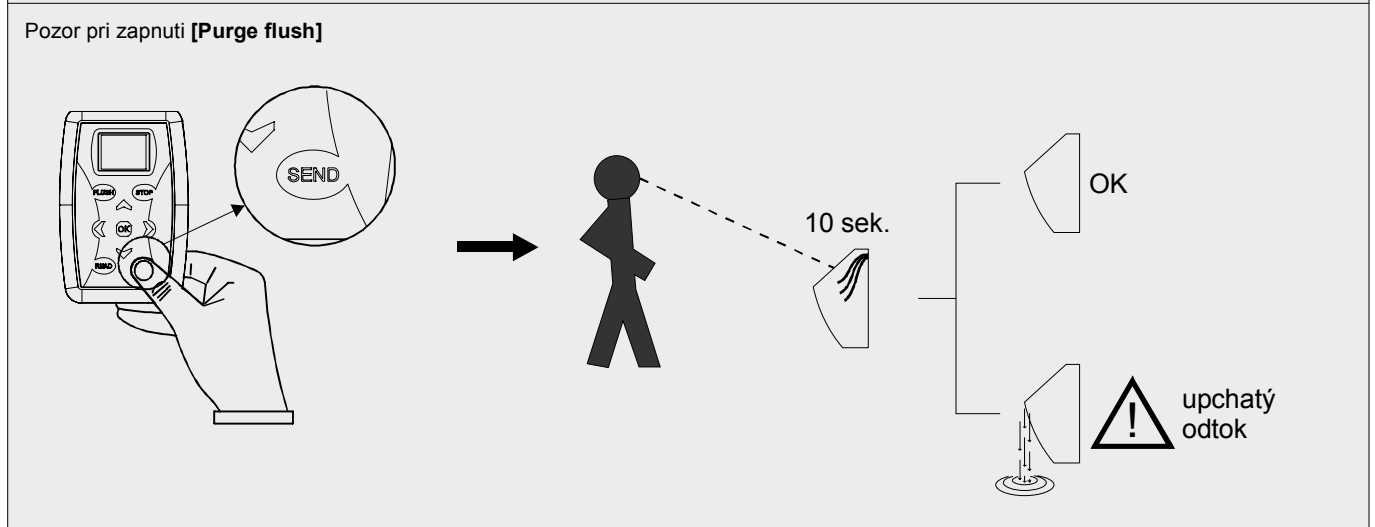
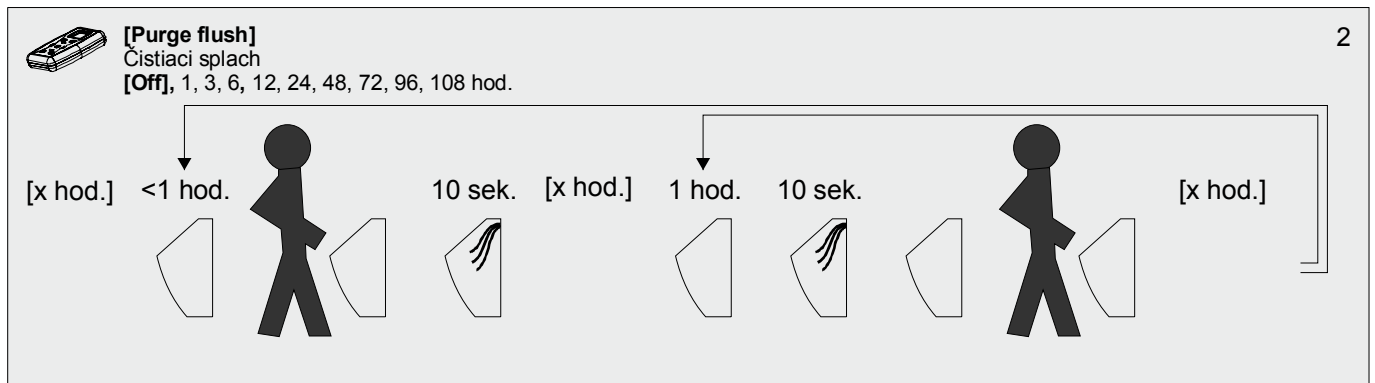
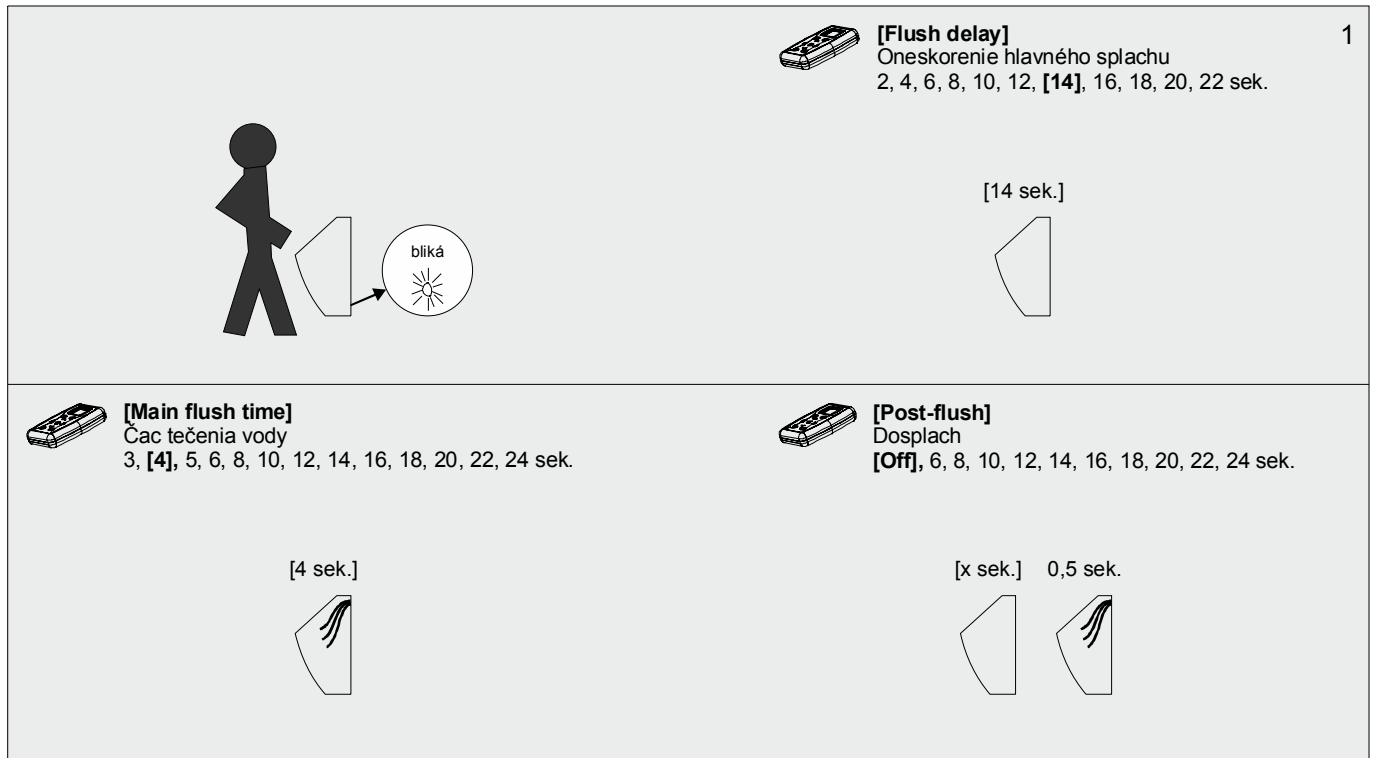
**[Status]:**


- | | |
|------------------------------------|---|
| 1. Sensor run time | (doba prevádzky snímača) |
| 2. Valve cycles | (počet cyklov ventilu) |
| 3. Long stop time: - currently set | (aktuálna hodnota celkového času STOP v hod.) |
| - remaining | (čas zostávajúci do ukončenia STOPu v hod.) |
| 4. CN | (kódové číslo) |
| Software ID | (verzia programu) |

**[Probe status]:**


- | | |
|--|--|
| 1. Just active mode: - low conductivity A1 | (práve aktívny režim: - nízka vodivosť |
| - high conductivity A2 | - vysoká vodivosť |
| - normal | - normal) |
| 2. Low conductivity mode counter A1 | (počet režimov nízkej vodivosti) |
| 3. High conductivity mode counter A2 | (počet režimov vysokej vodivosti) |

2. Popis činnosti









[Hyg. periode]
Periódá hyg. preplachu po poslednom použití
Off, 1, 3, 6, **[12]**, 24, 48, 72, 96, 108 hod.





[Hyg. flush time]
Trvanie hyg. preplachu po poslednom použití
[5], 10, 15, 30, 60, 90, 120, 150, 180 sek.


[12 hod.]



[5 sek.]



bliká
4x/5sek.




[Stop time]
Blokovanie splachovania
1, 2, **[3]**, 4, 5, 6, 7, 8, 9, 10 min.

4

[3 min.]



bliká
2x/5sek.



[Long stop time]
Dlho blokovanie splachovania
0,5, 1, 2, 3, 4, 5, **[6]**, 7, 8, 9, 10, 11, 12 hod.


5

[6hod.]





bliká
2x/5sek.


4 sek.



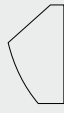
15 sek.




4 sek.




15 sek.




0,5 sek.






[Sensitivity]
Citlivosť snímaca
1-nízka, 2, 3, 4, 5, 6, 7, **[8]**, 9, 10-vysoká

6

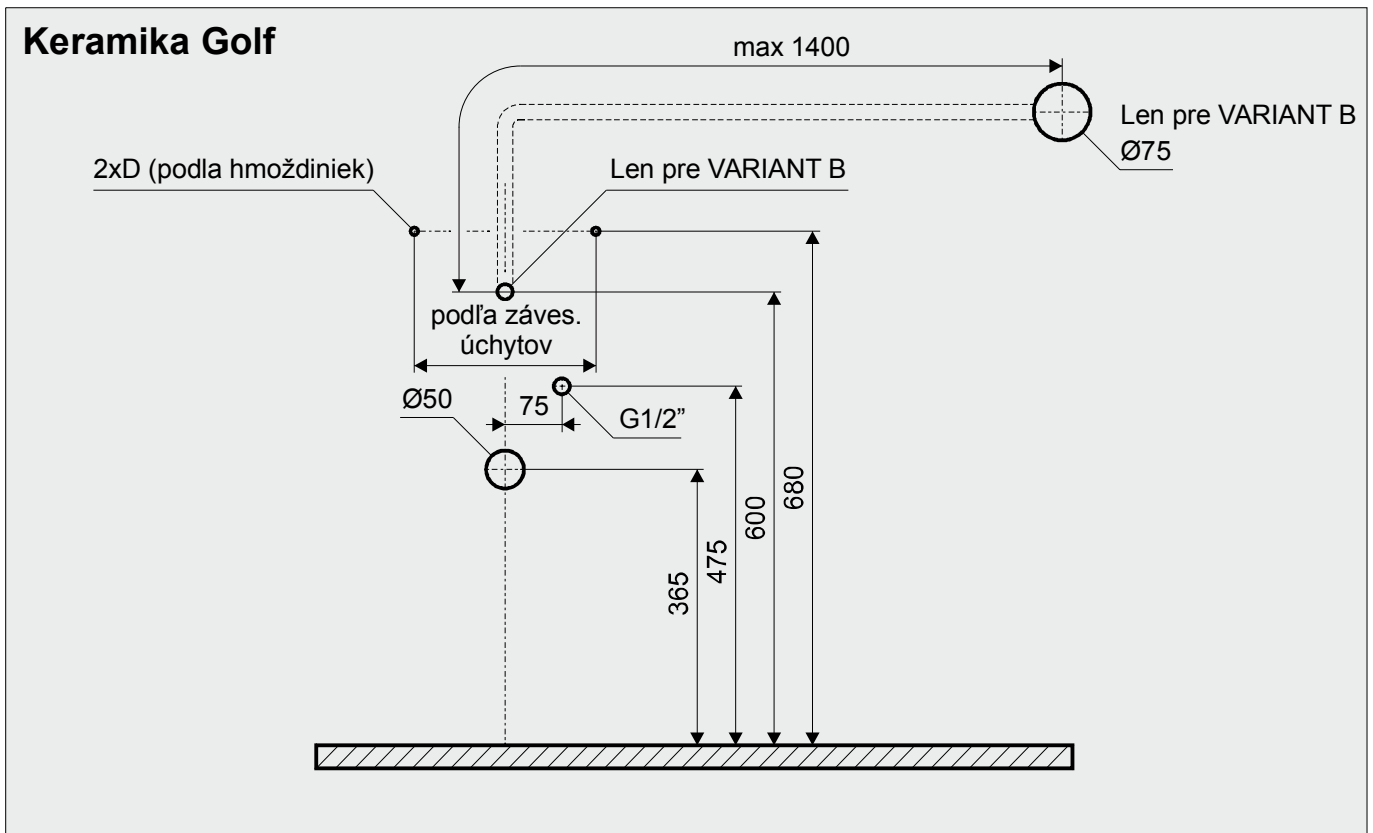
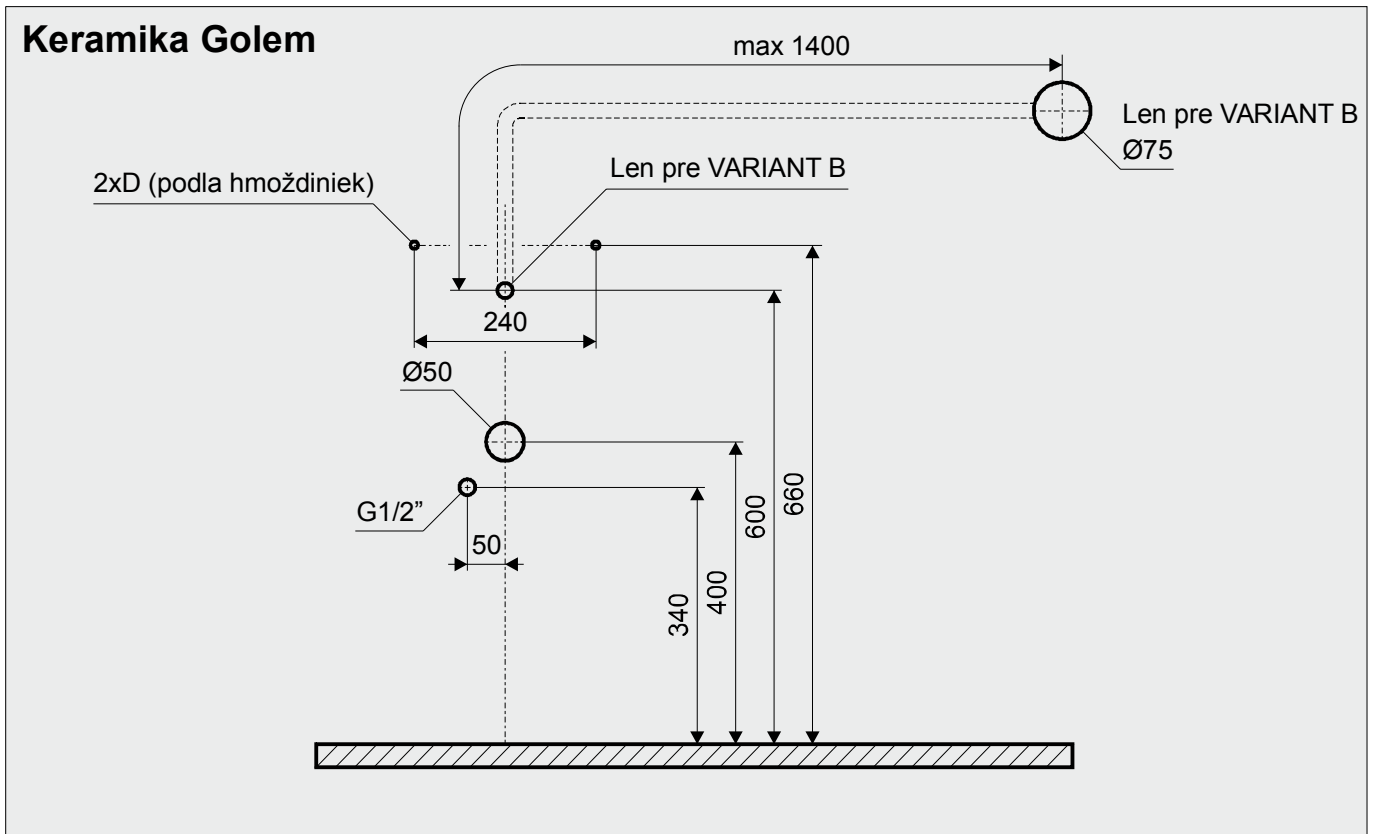


potrebne
nastavit
vysoku
citlivost

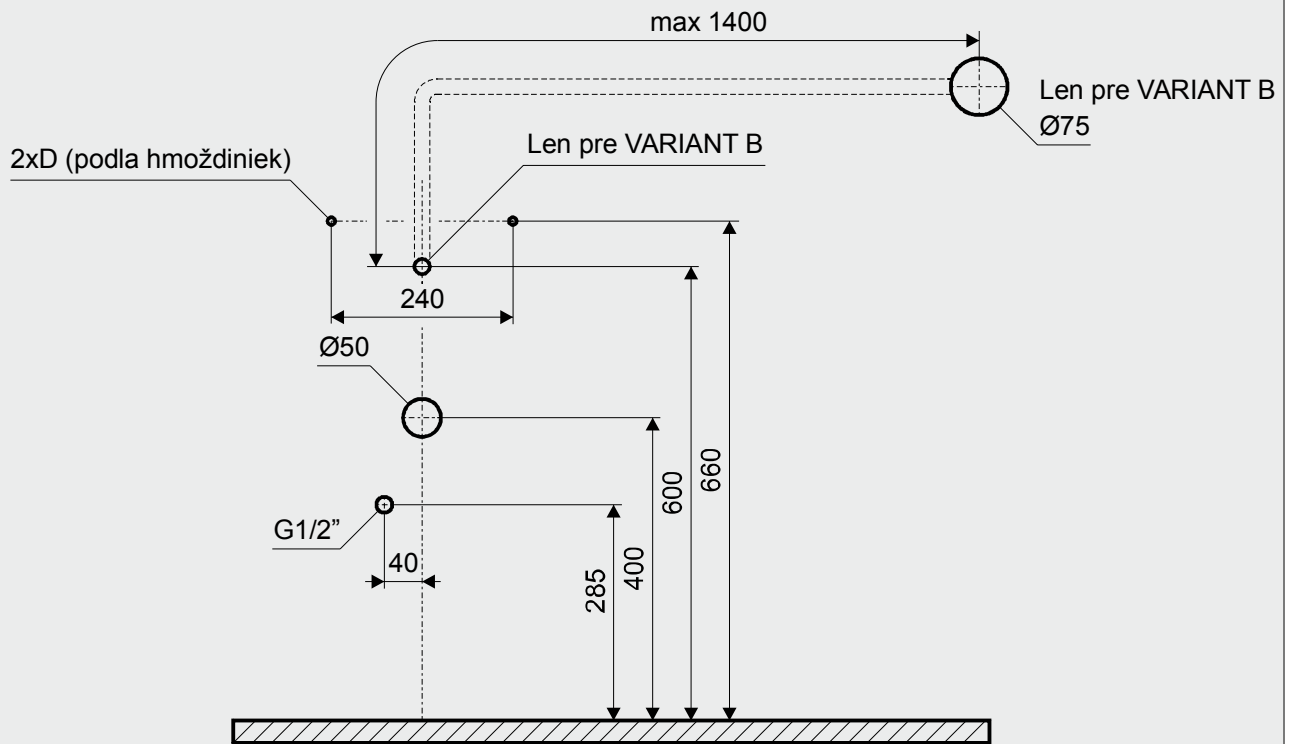


potrebne
nastavit
nizku
citlivost

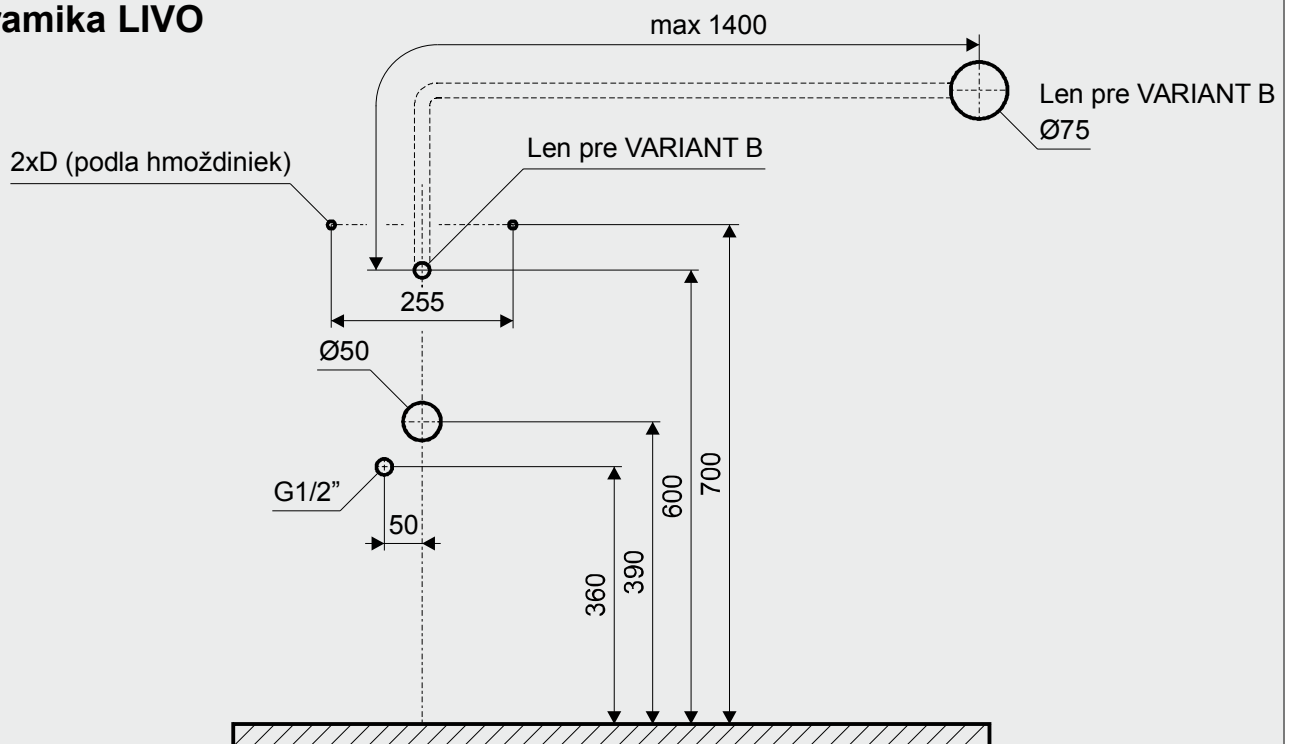
2. Stavebná pripravenosť



Keramika Laufen Caprino plus

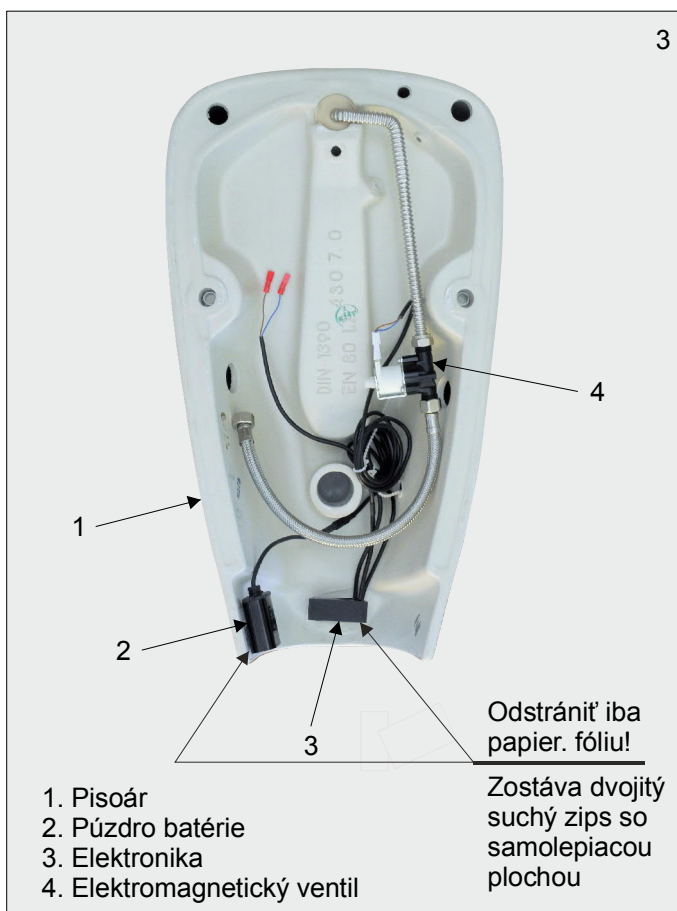
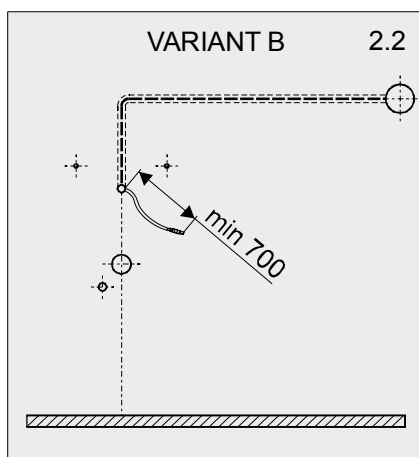
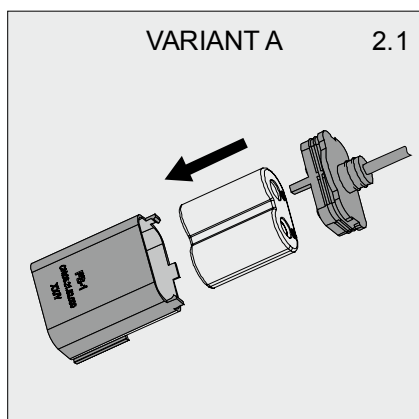
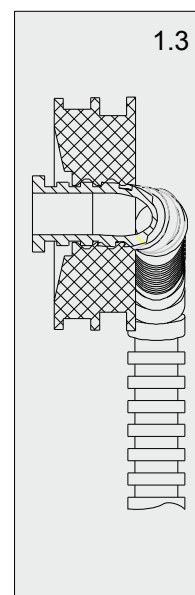
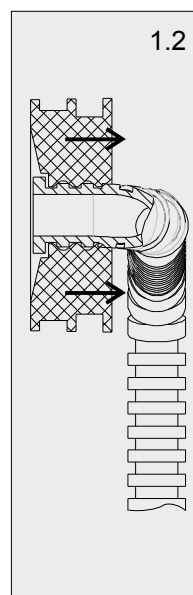
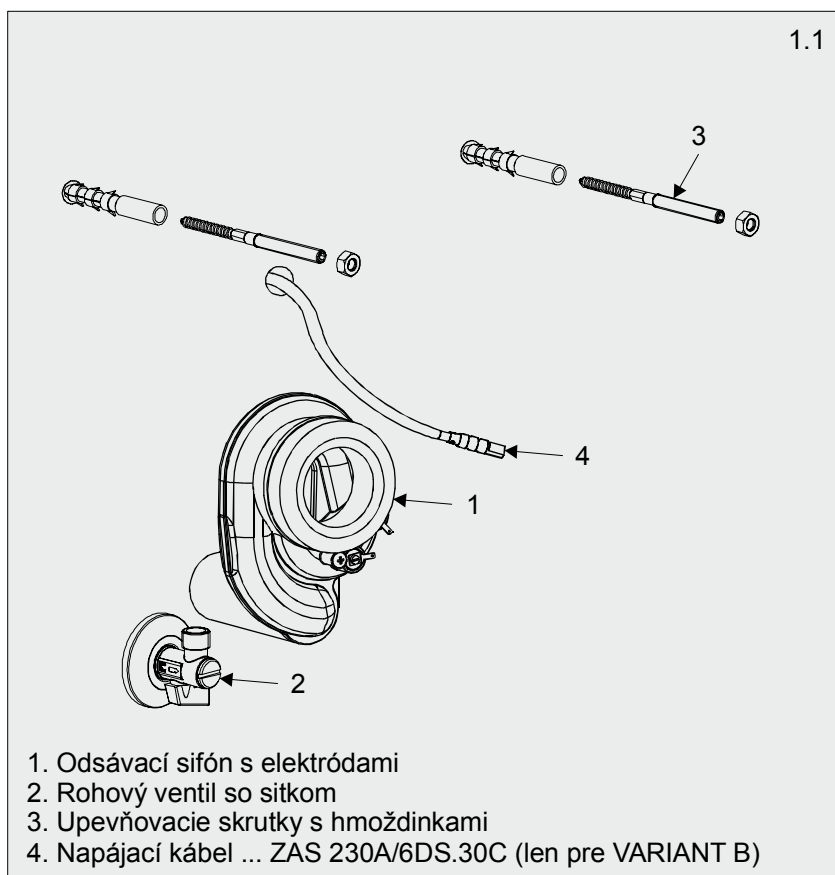


Keramika LIVO

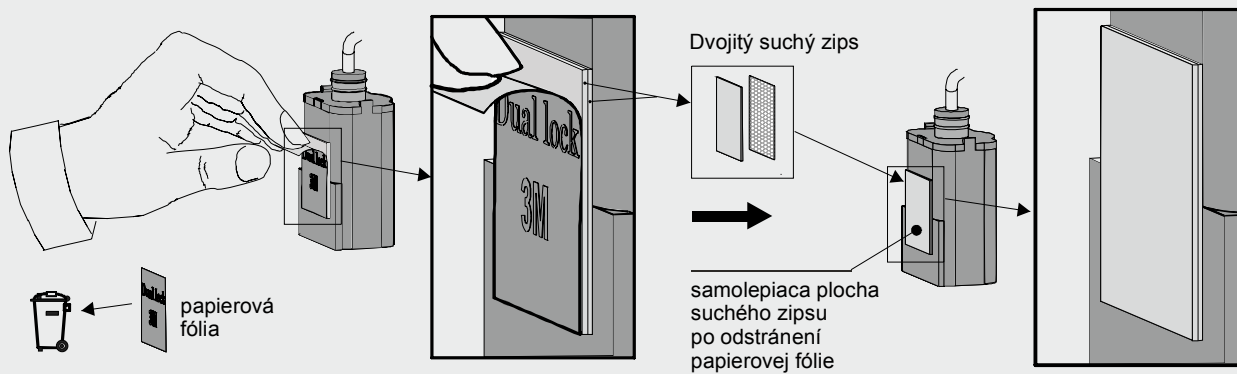


3. Montáž

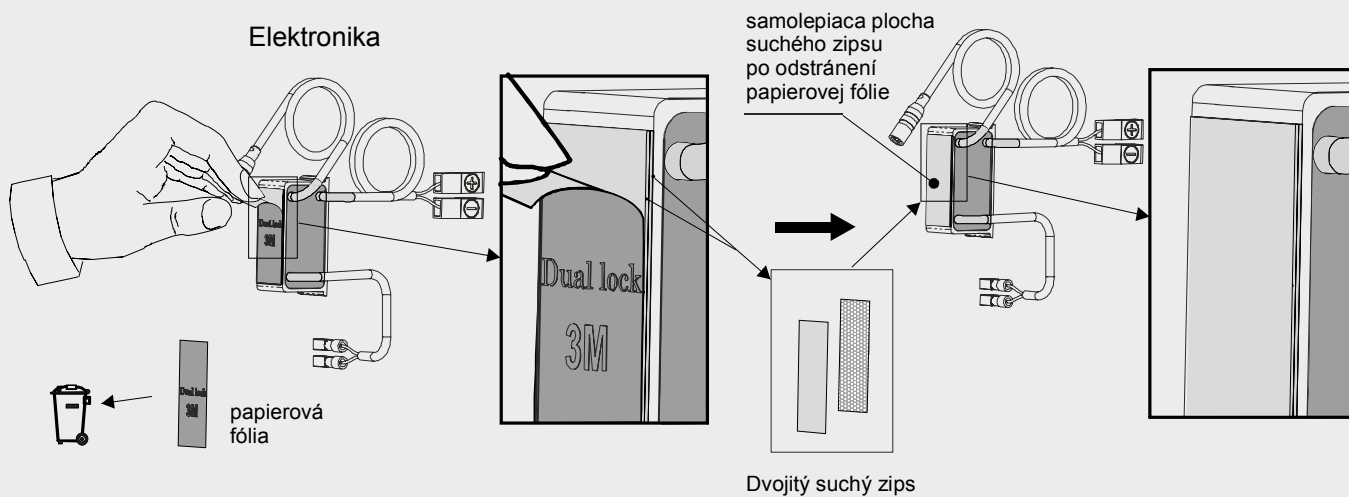
a) Keramika Golem



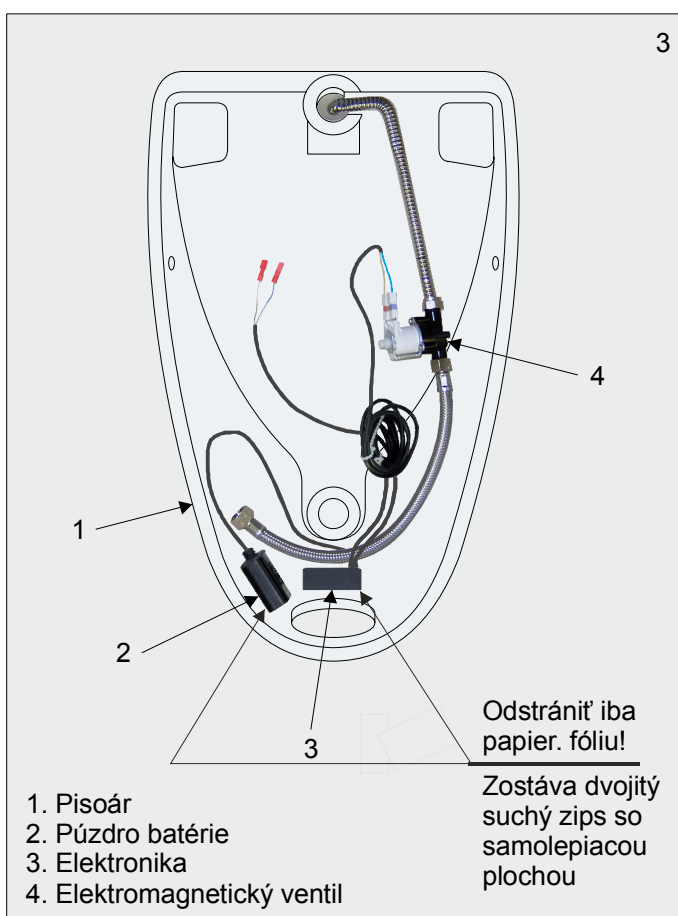
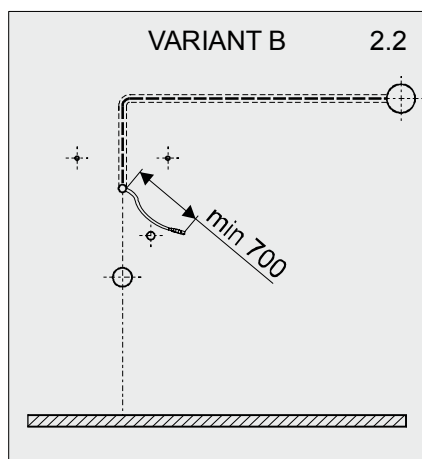
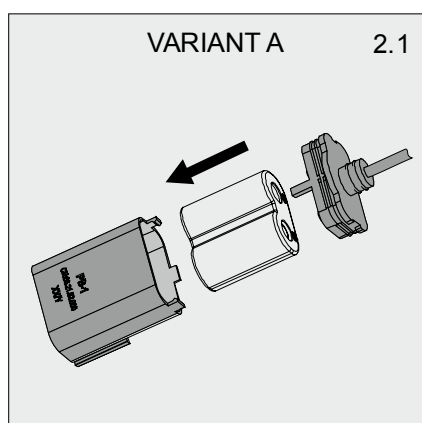
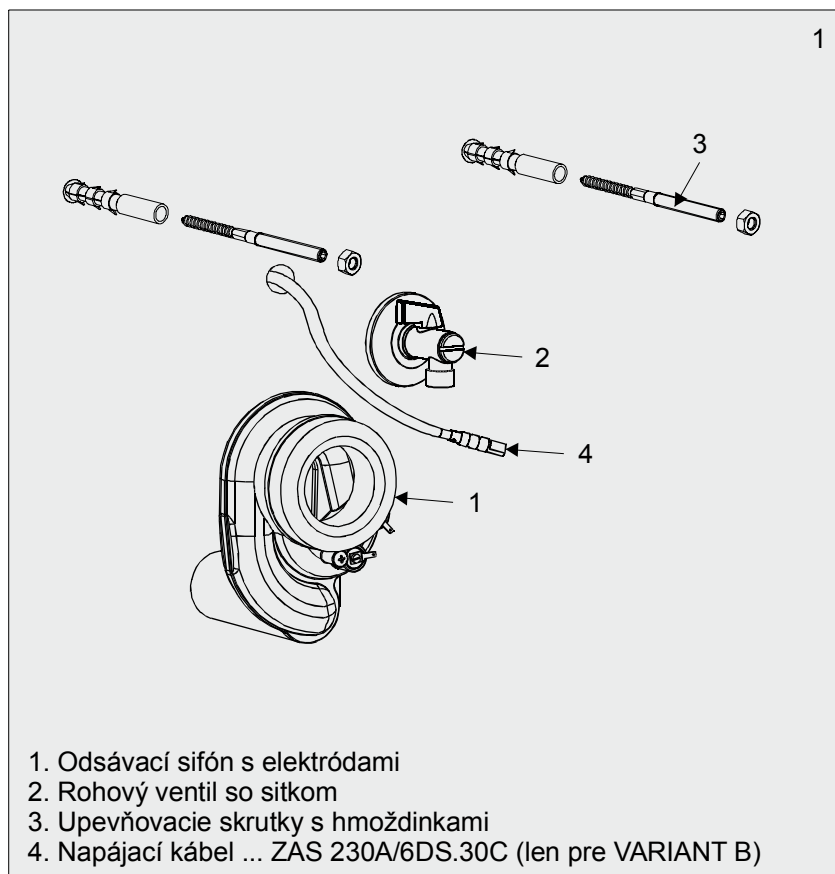
Púzdro batérie



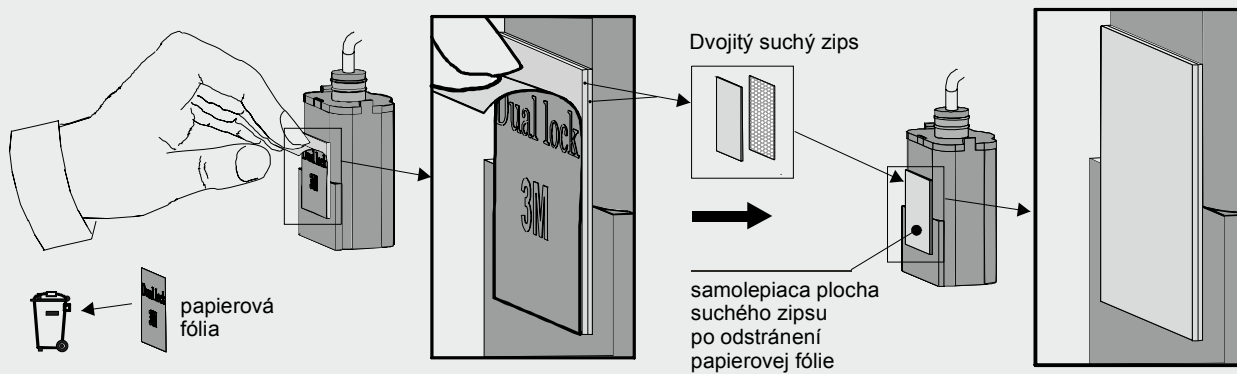
Elektronika



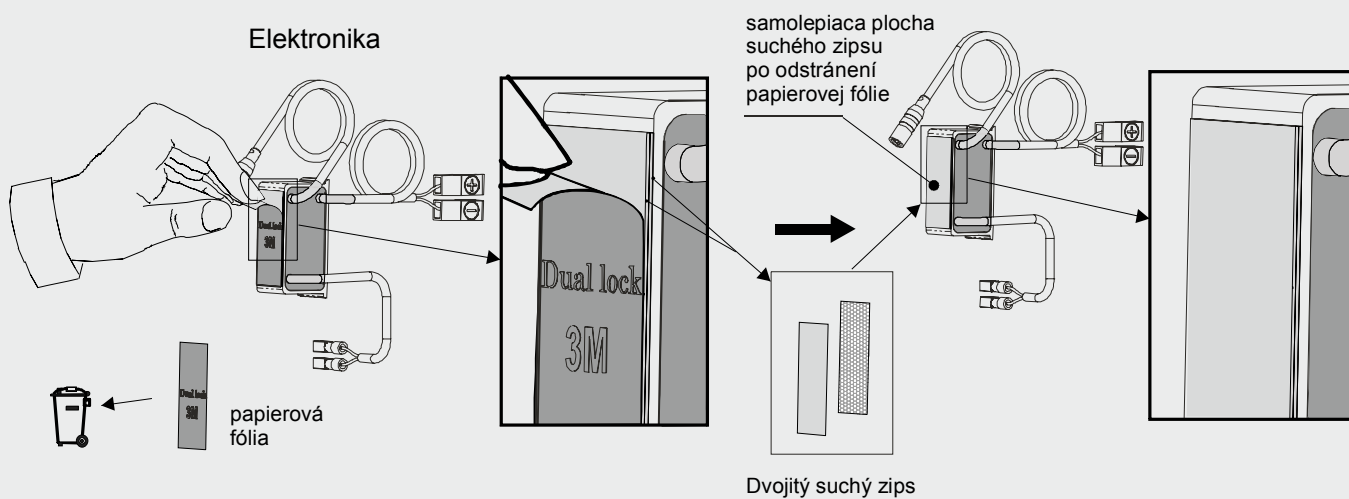
b) Keramika Golf



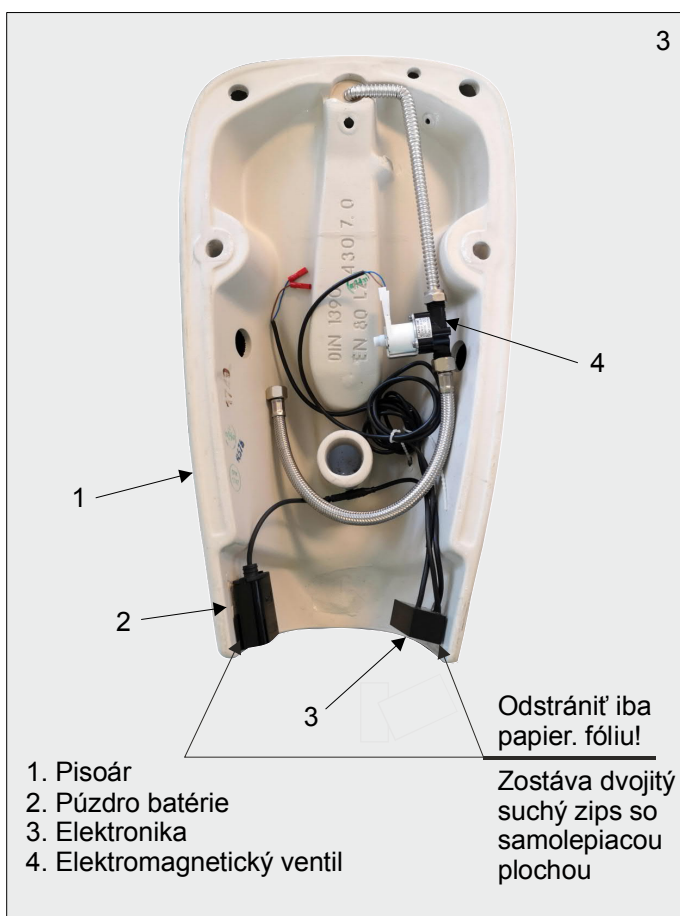
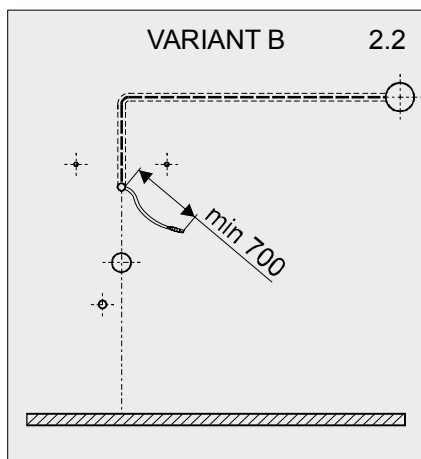
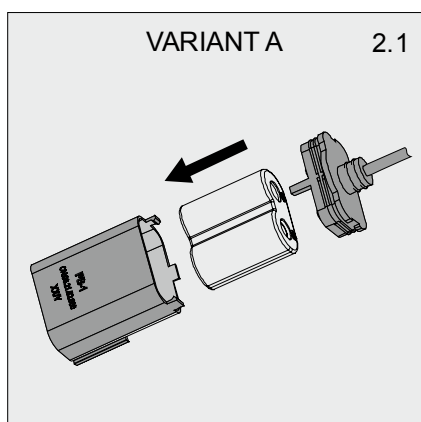
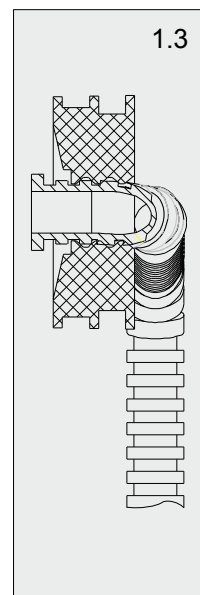
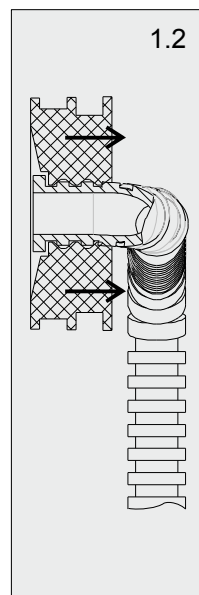
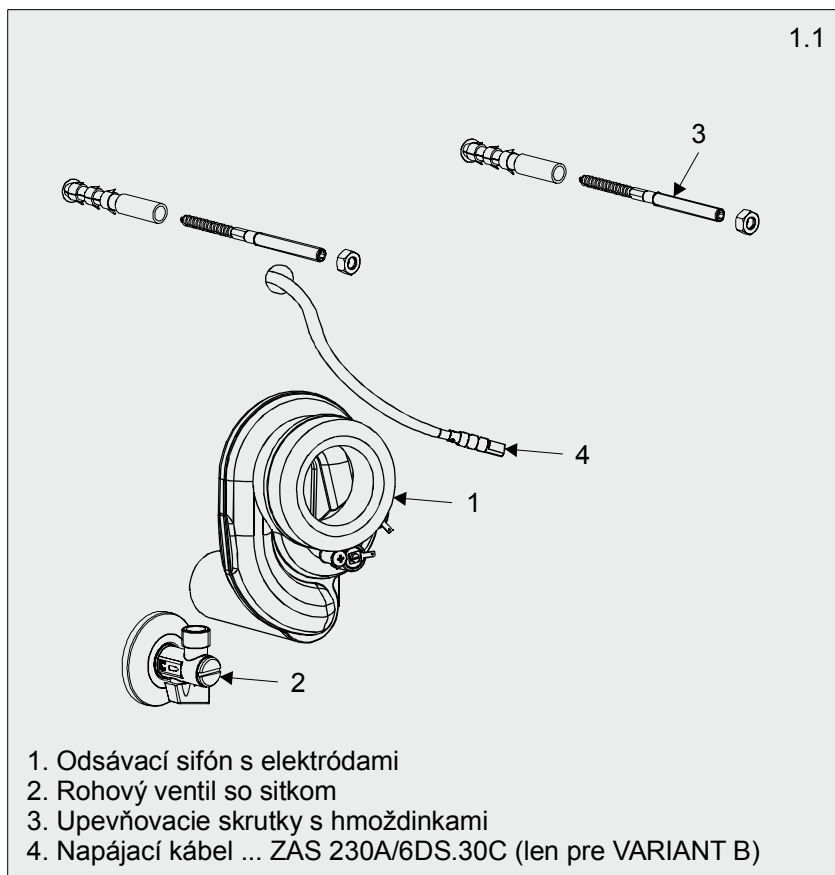
Púzdro batérie



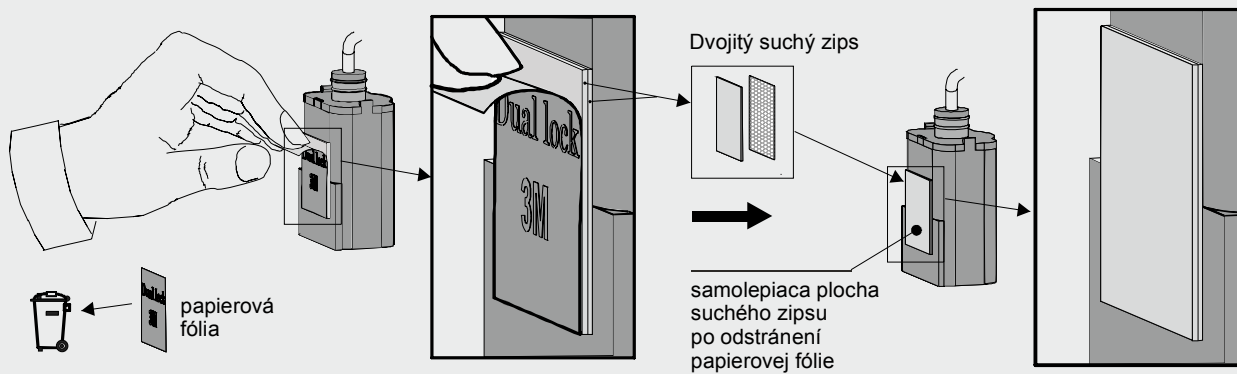
Elektronika



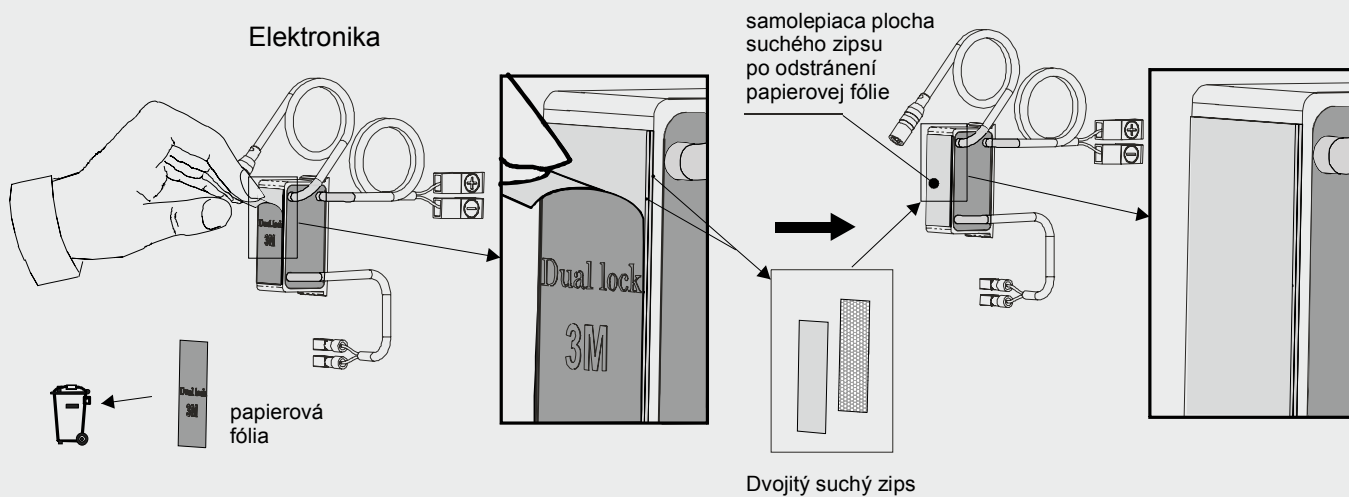
a) Keramika Laufen Caprino plus



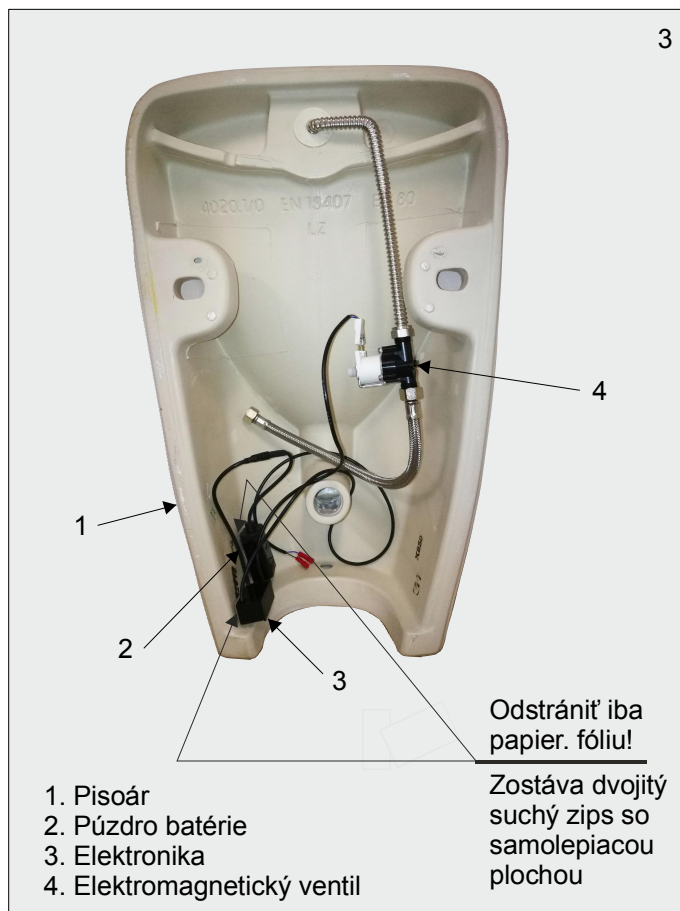
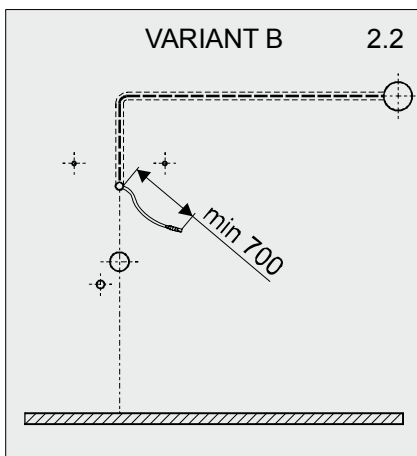
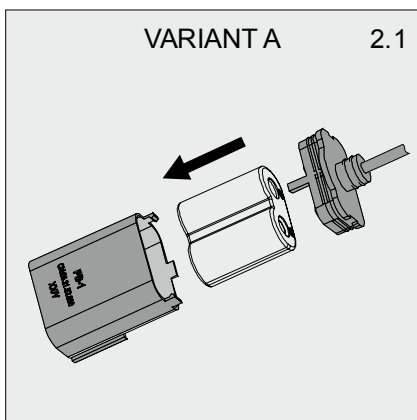
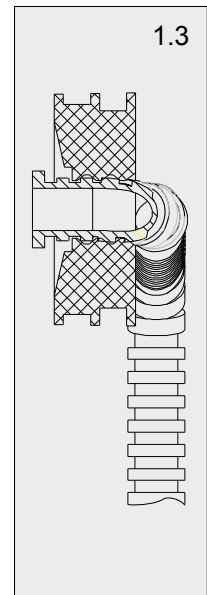
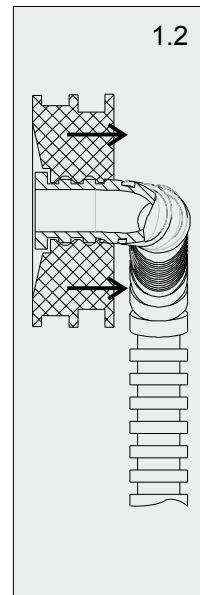
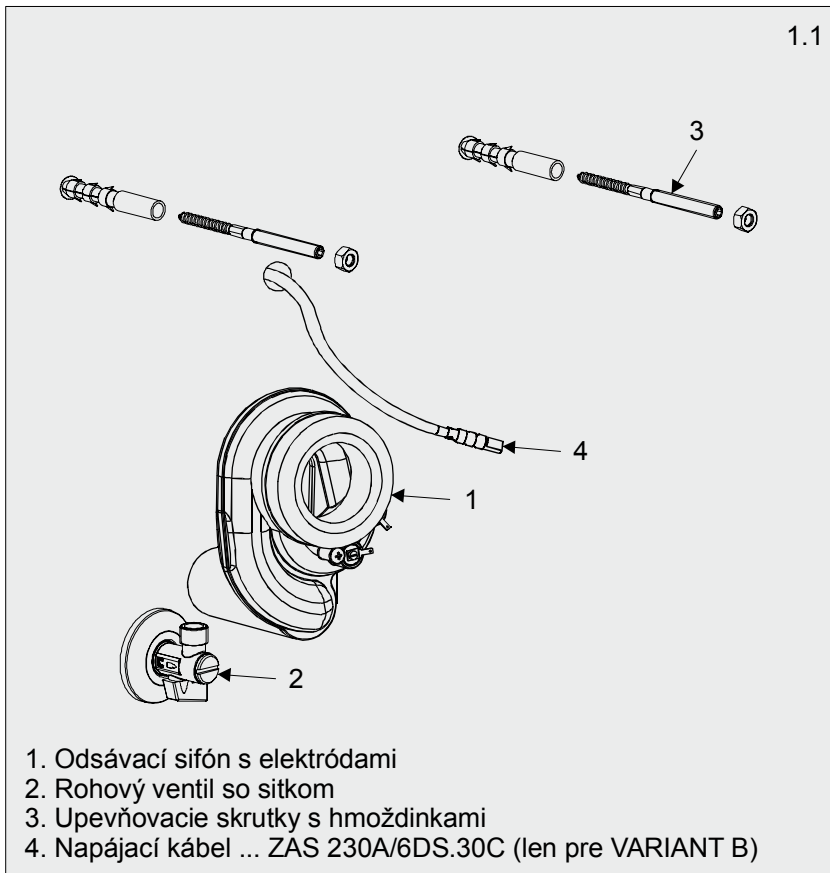
Púzdro batérie



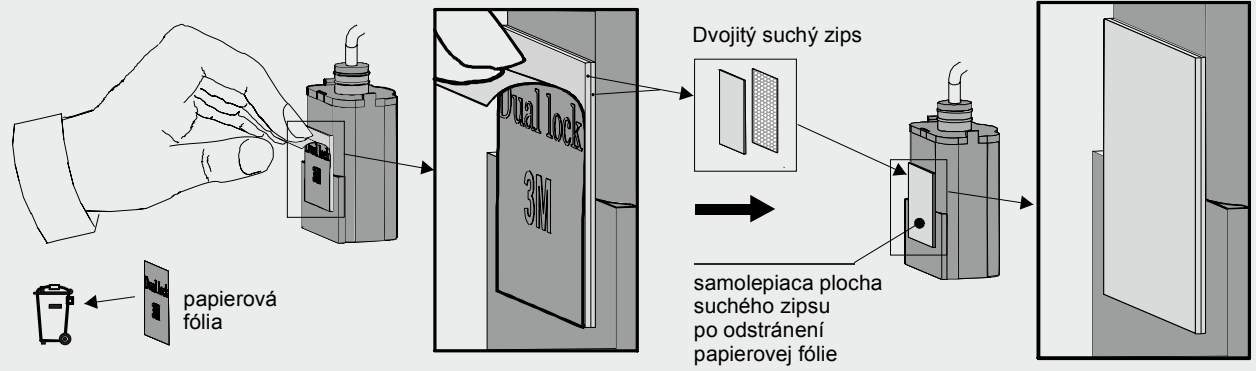
Elektronika



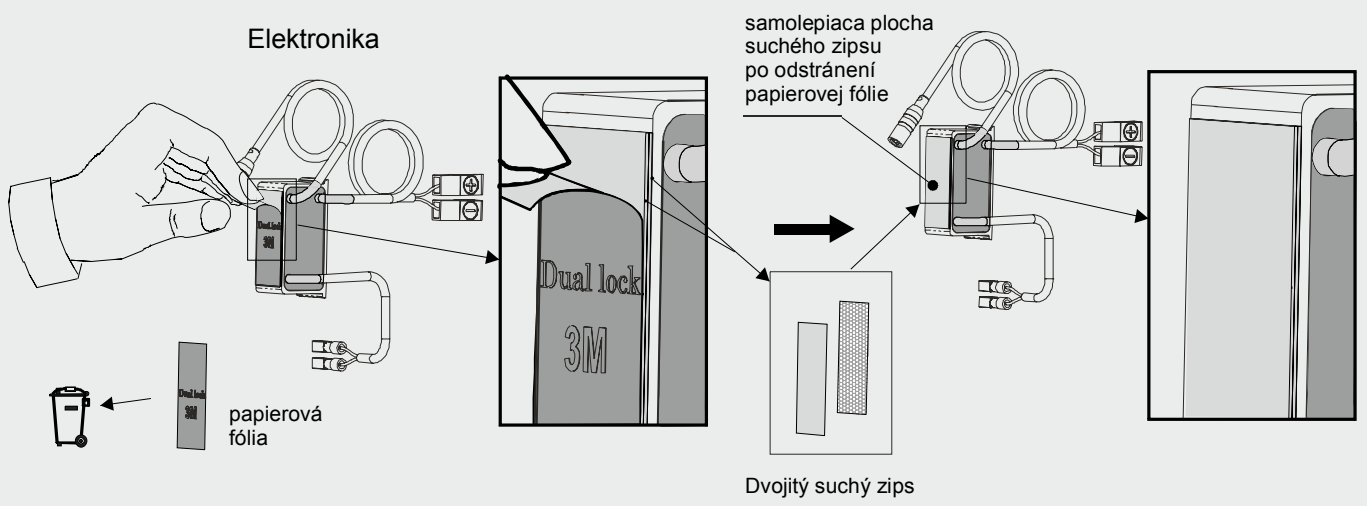
a) Keramika LIVO

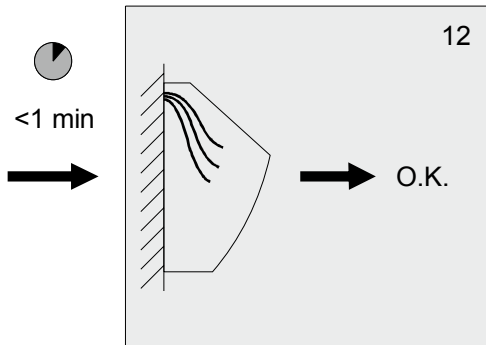
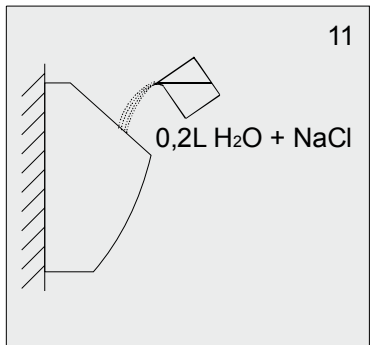
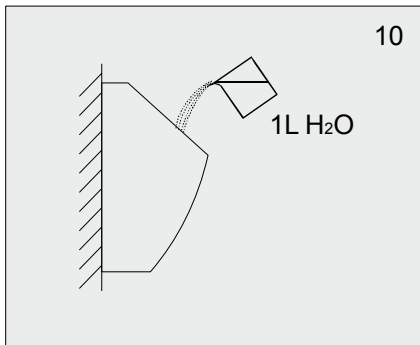
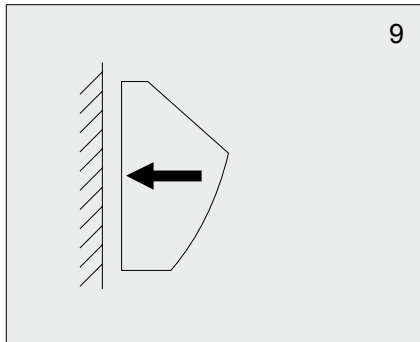
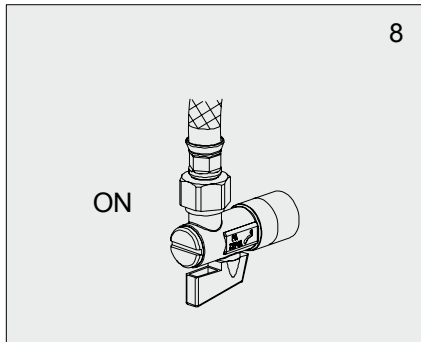
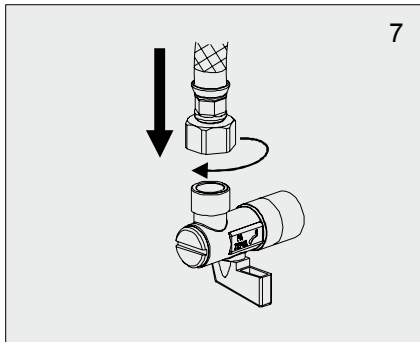
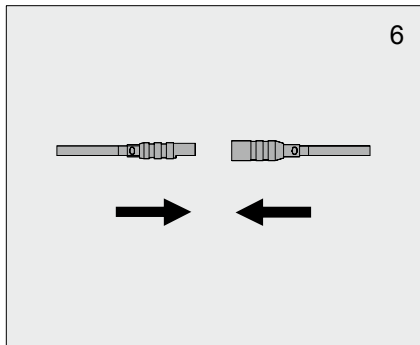
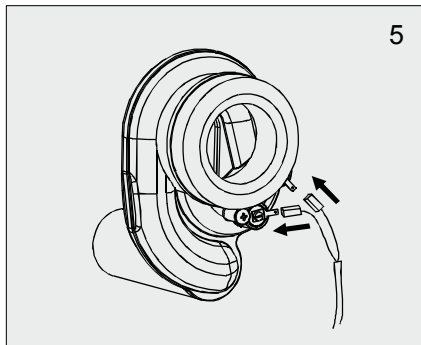
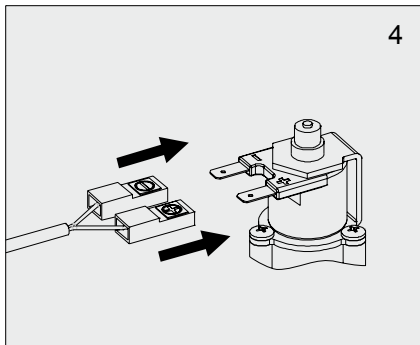


Púzdro batérie

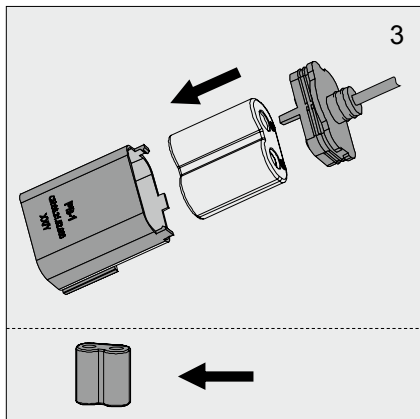
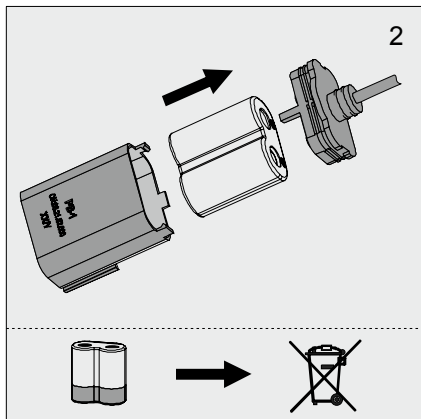
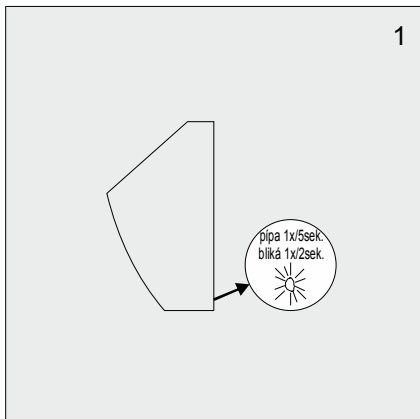


Elektronika

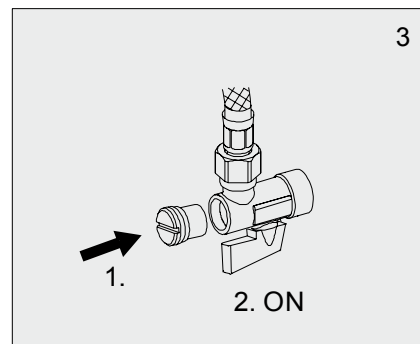
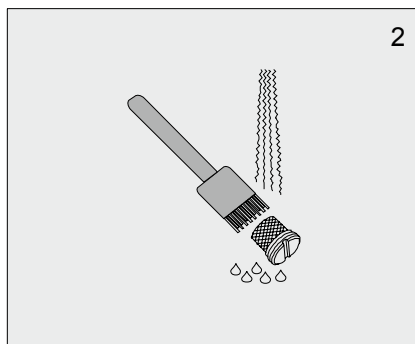
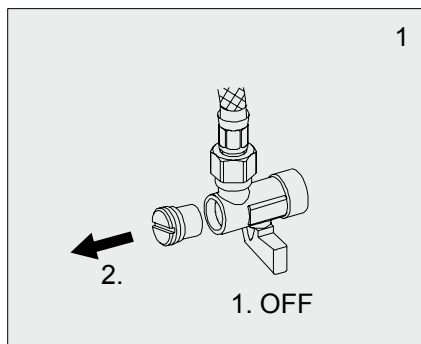




4. Výmena batérie



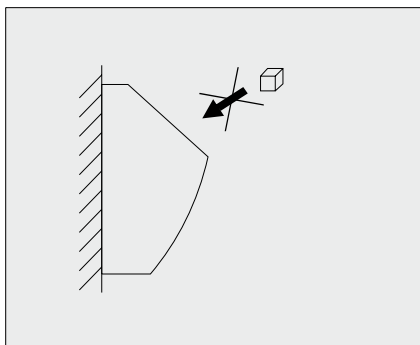
5. Čistenie filtra



7. Riešenie problémov

Problém	Príčina	Odstránenie závady
Netečie voda	Pokazený snímač	Otvoriť rohový ventil Vymeňiť batériu Zavolať servis
Bliká dióda, elektronika pípa 1x/5sek.	Vybitá batéria	Vymeňiť batériu
Znížený prietok vody	Upchatý filter	Vyčistiť filter
Stále tečie voda	Pokazený elektromagnetický ventil	Zatvoriť rohový ventil a volať servis
Opakovane samočinne splachuje	Dezinfekčný prostriedok v pisoári	Odstrániť dezinfekčný roztok z pisoára a pisoár prepláchnuť príkazom [Flush]
V sifóne nedochádza k samoodsávaniu	Znížený prietok vody	Vyčistiť filter v rohovom ventile Skontrolovať odporúčaný tlak, prípadne minimálny potrebný prietok 13 l/min Ak ani potom nedochádza k samoodsávaniu, nastaviť čistiaci splach [Purge flush]
Po splachu neostáva žiadna voda v pisoári	Dochádza k úplnému odsaniu vody znečisteným sifónom Dochádza k úplnému odsaniu vody neodvzdušeným odpadovým potrubím	Vyčistiť sifón chemickým prípravkom za použitia funkcie [Long stop time] Nastaviť dosplach [Post-flush]

8. Dôležité upozornenia



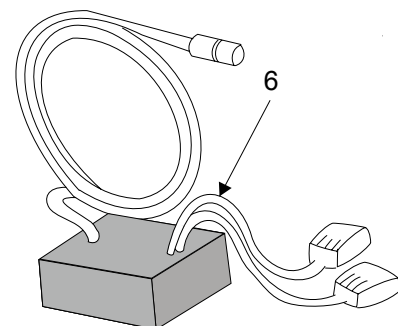
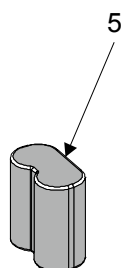
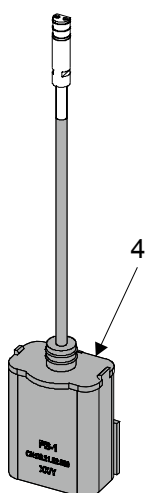
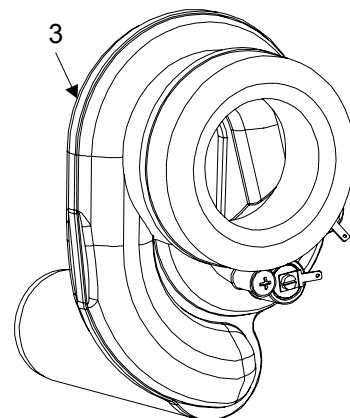
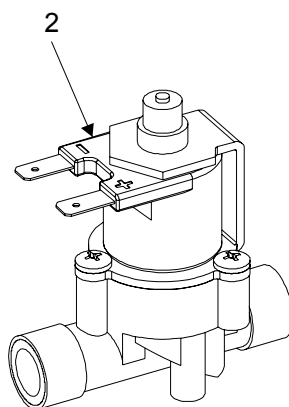
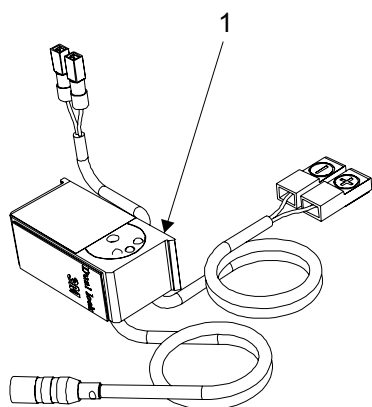
Nevhadzujte pevné dezinfekčné prostriedky do pisoára (kocky, granule,...). Vede to k cyklickému splachovaniu.

Každé tri mesiace je potrebné **čistiť** sifón proti usadzovaniu. Doporučujeme chemické prípravky s obsahom kyseliny sírovej alebo fosforečnej. Napr.: PULIRAPID, STURA FACILE alebo FIXINELA.

Počas čistenia odstaviť vodu použitím funkcie **[Long stop time]** na čas podľa predpisu na čisteniacom prostriedku.

CN: 01.30.33.092

6. Náhradné diely



- 1. CN: 013040-000
- 2. PLU 1/5593
- 3. CN: 013033-025
- 4. CN: 062152-000
- 5. PLU 1/1721
- 6. CN: 062131-020

- Elektronika
- Elektromagnetický ventil
- Sifón
- Púzdro batérie - nie je súčasťou výrobku
- Batéria CR-P2 6V - nie je súčasťou výrobku
- Napájací zdroj - nie je súčasťou výrobku