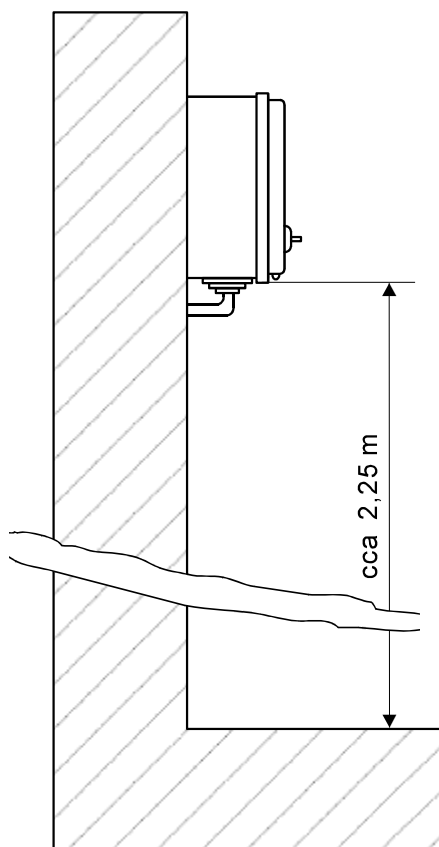


napájací zdroj power supply unit

1

ZAS 50/12t

- zdroj bezpečného napätia pre spotrebiče s napájaním 12V, AC
 - plastová krabica
 - vypínač vstupného napätia
 - indikácia výstupného napätia - LED
-
- safety voltage 12V, AC
 - plastic housing
 - power switch
 - output voltage indicating - LED



Doporučená poloha
Recommended setting

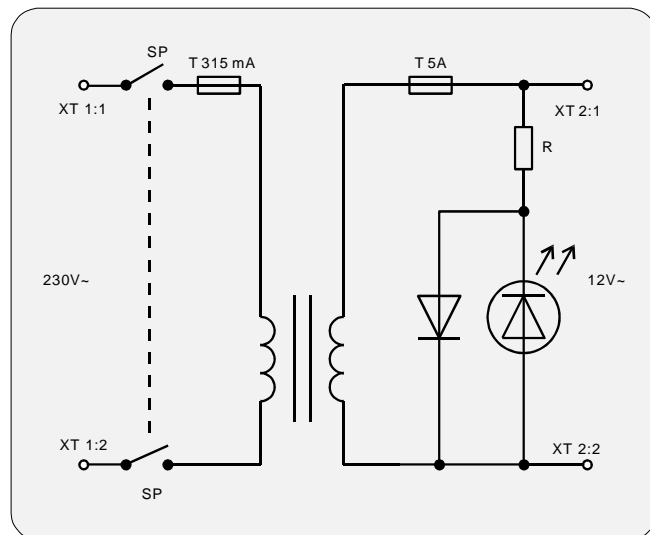
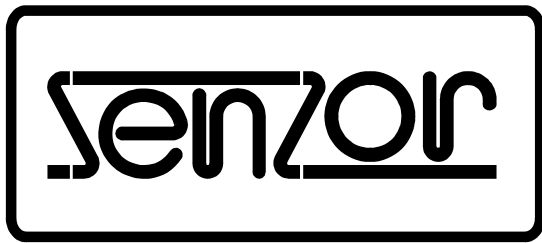


Schéma zapojenia
Circuit diagram



napájací zdroj power supply unit

2

ZAS 50/12t

Obr. 3

- 1 - LED - 12 V~
- 2 - vypínač
- 3 - skrutka veka - 4x
- 4 - veko
- 5 - poistka T 5A
- 6 - svorkovnica - 2x
- 7 - upevňovacia skrutka, hmoždinka - 4x
- 8 - upchávková vývodka - 2x
- 9 - poistka T 315 mA

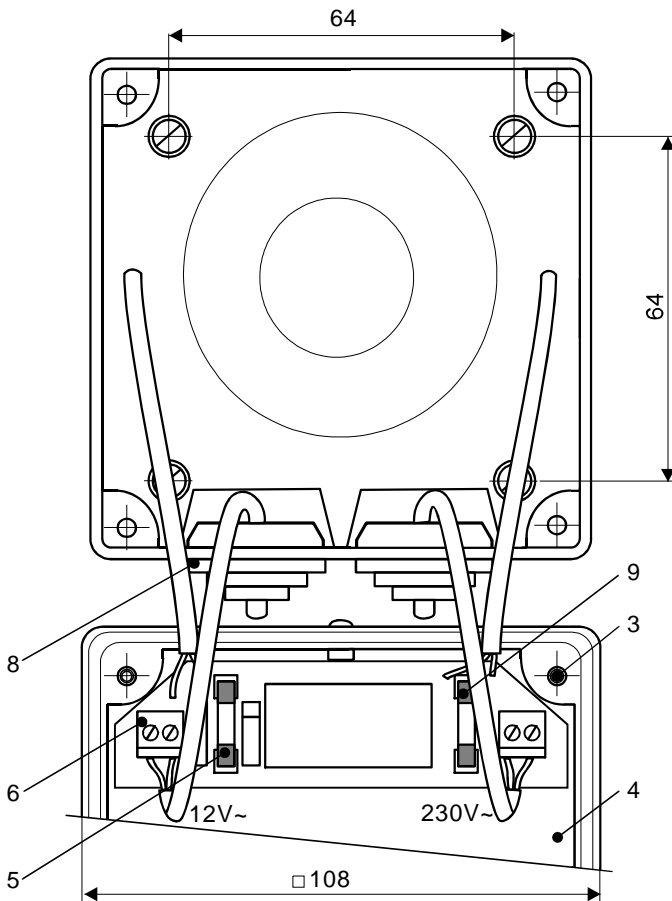
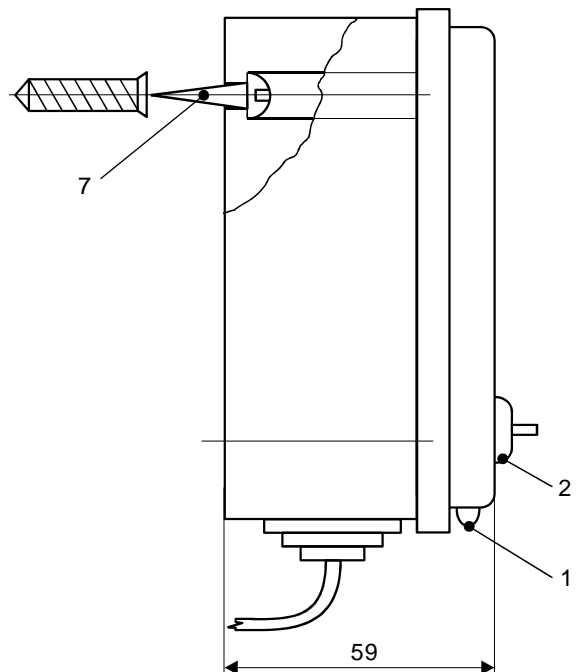


Figure 3

- 1 - LED - 12V~
- 2 - power switch
- 3 - cover screw - 4x
- 4 - cover
- 5 - fuse T 5A
- 6 - terminal - 2x
- 7 - mounting screw, dowel - 4x
- 8 - cable gland - 2x
- 9 - fuse T 315 mA



Technické parametre:

- vstupné napätie: 230V,50Hz
- výstupné napätie: 12V,50Hz
- výstupný výkon: max. 50VA
- krytie: IP 40

Štandardná dodávka obsahuje položky uvedené na obr. 3.

Výrobca: SENZOR s.r.o. Košice
Park Angelium 19, 04004, SR
Tel.: 055-62 23013, 62 240 74
Fax.: 055-62 229 02

FEATURES:

- input voltage: 230V,50Hz
- output voltage: 12V,50Hz
- output power: 50VA
- enclosure rating: IP 40

The standard delivery includes items according to the figure 3.

CN: 06 21 21