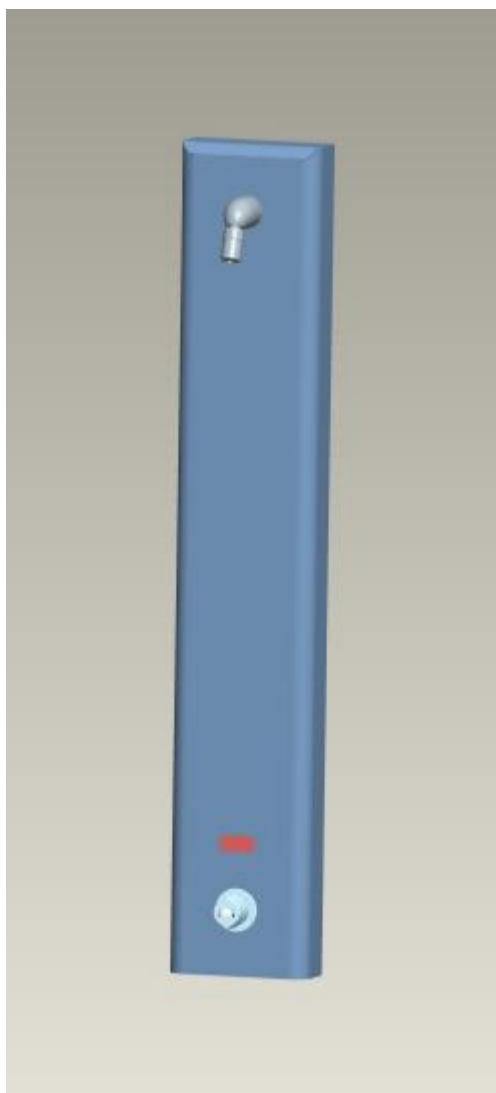


Užívateľský manuál



Sprcha s automatickým vypínaním

SABA Q1.2-LIN1
SABA Q1.2-LIN1/W
SABA Q3.2-LIN1
SABA Q3.2-LIN1/W

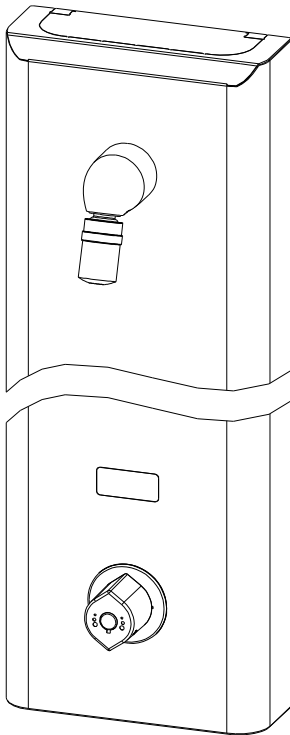
12V =

04.15.19.000
04.15.71.000
04.15.72.000
04.15.73.000

VARIANTY

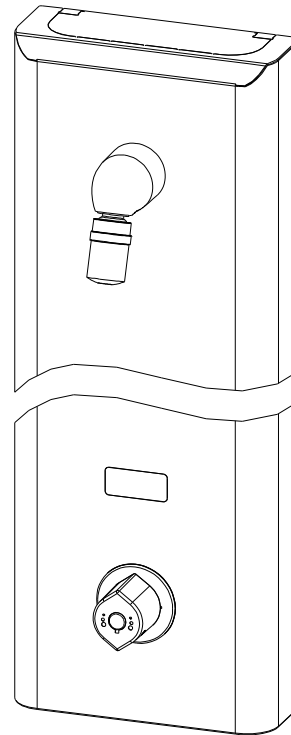
VAR. A

štandard
l = 1250mm



SABA Q1.2-LIN1
04.15.19.000

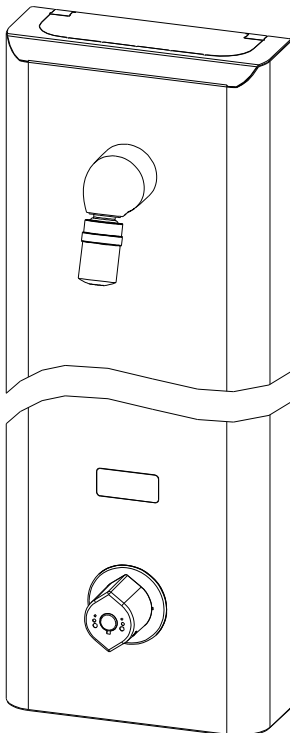
štandard - biely
l = 1250mm



SABA Q1.2-LIN1/W
04.15.71.000

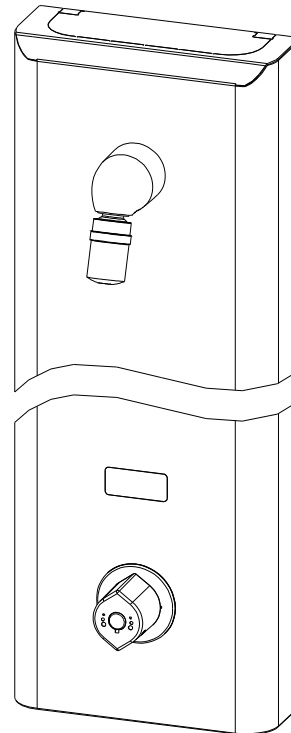
VAR. B

predĺžený
l = 1500mm



SABA Q3.2-LIN1
04.15.72.000

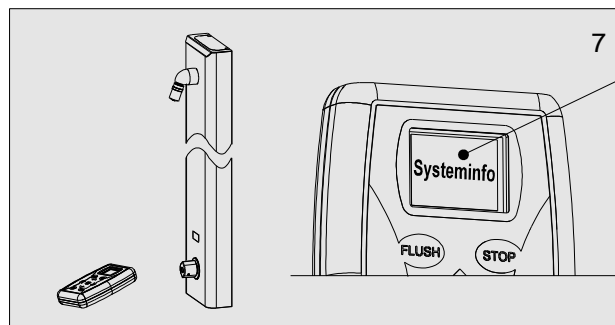
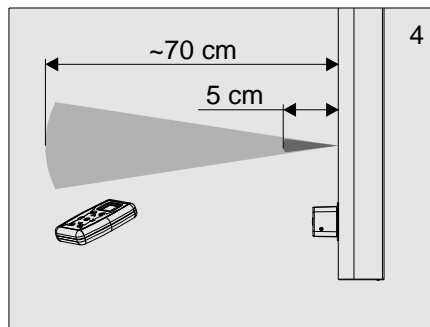
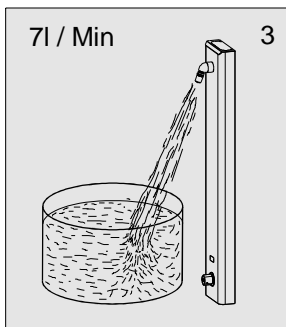
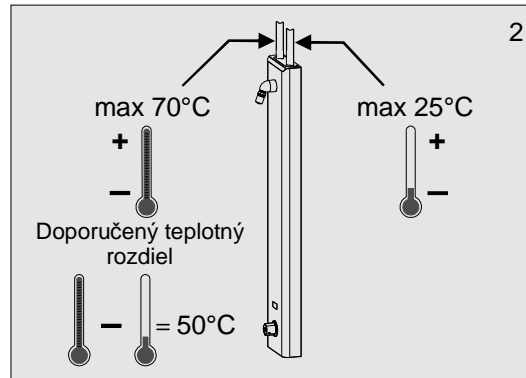
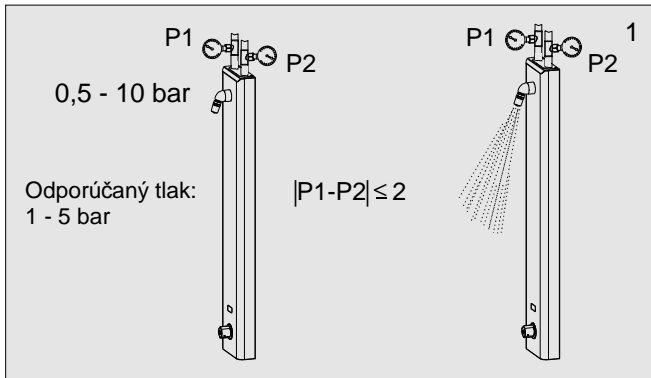
predĺžený - biely
l = 1500mm



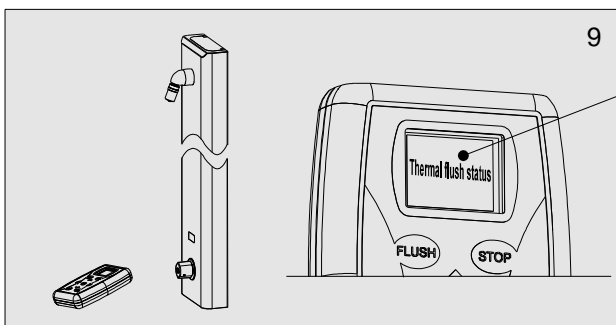
SABA Q3.2-LIN1/W
04.15.73.000

04.15.19.000
04.15.71.000
04.15.72.000
04.15.73.000

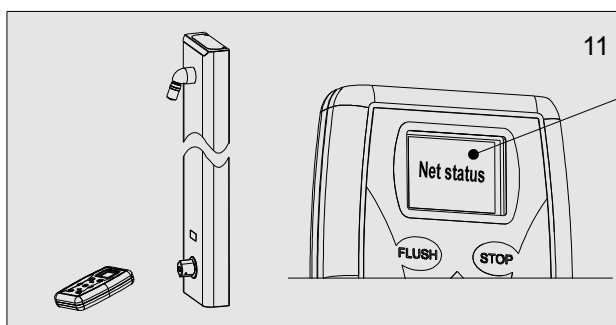
1. Technické údaje



- Systeminfo:**
1. Valve cycles (počet cyklov ventilu)
Temperature (aktuálna T(°) vody)
 2. Total flow time (celkové trvanie otvorenia ventilu)
 3. Code-Number (kódové číslo)
Software ID (verzia programu)



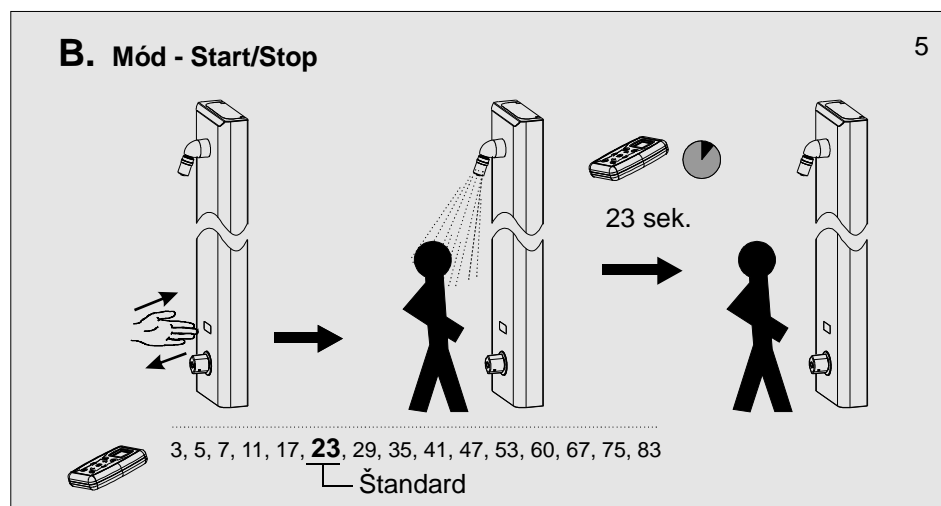
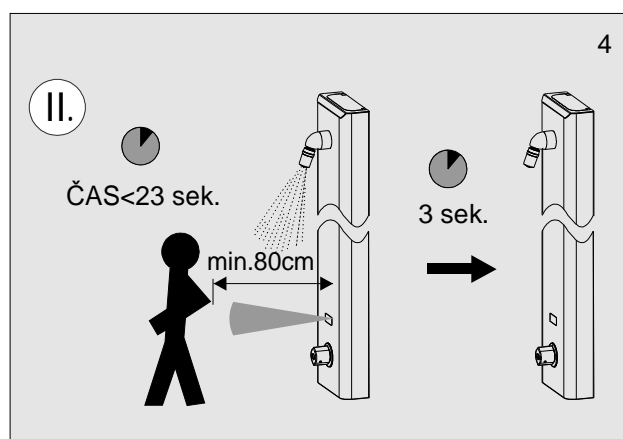
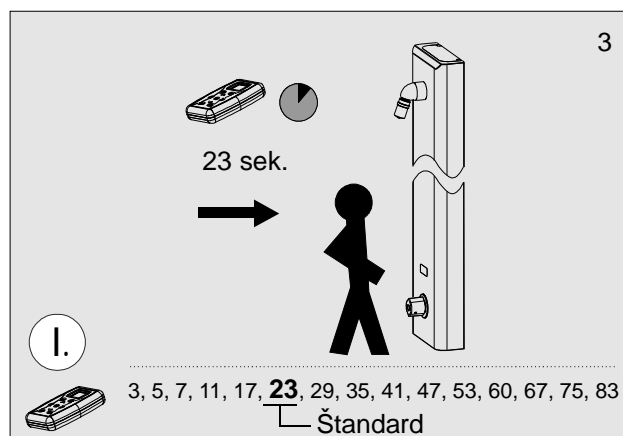
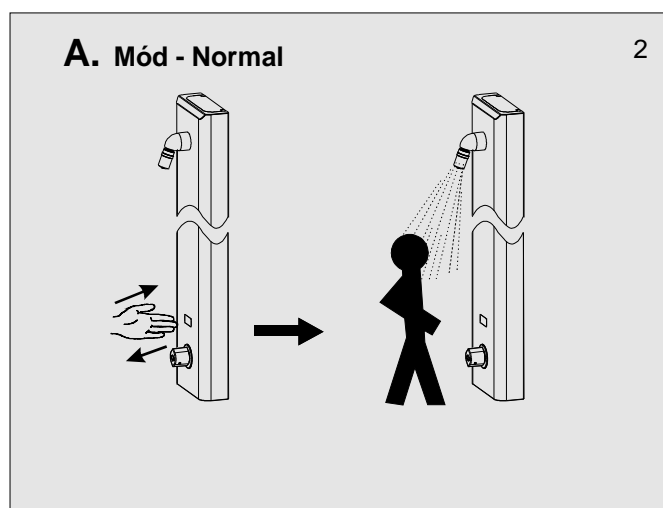
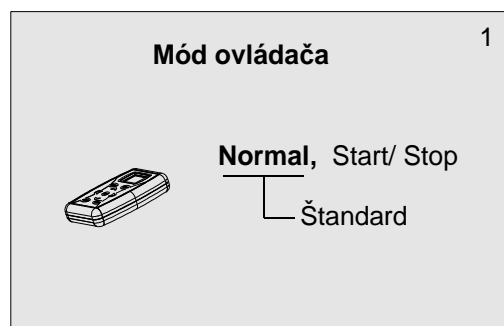
- Thermal flush status (Status termického preplachu)**
1. OK or Error (OK alebo chyba)
 2. Flush duration (trvanie termického preplachu v sek.)
 3. Flow time (trvanie otvorenia ventilu)
 4. Average temperature (priemerná teplota vody)



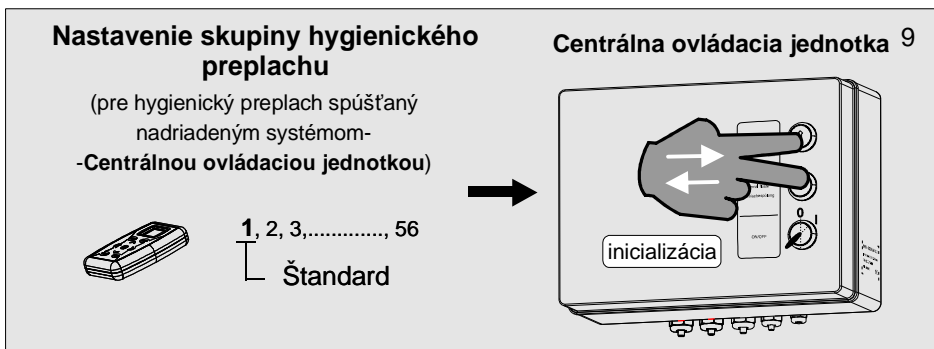
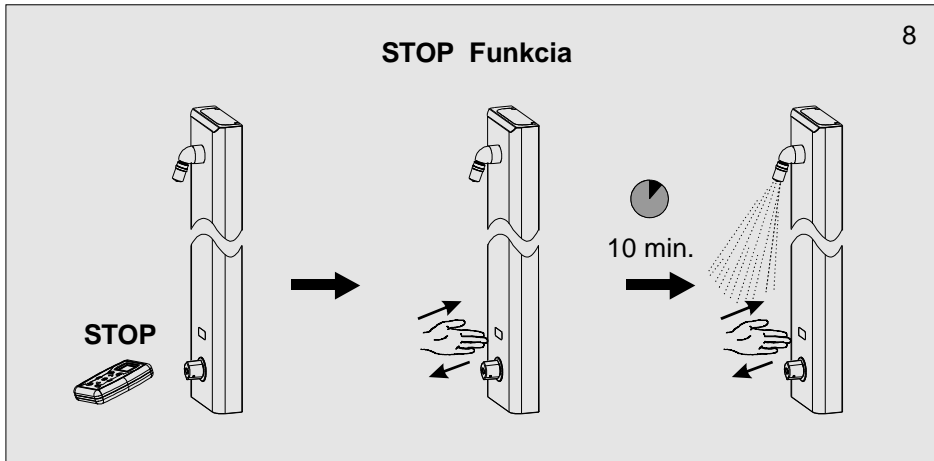
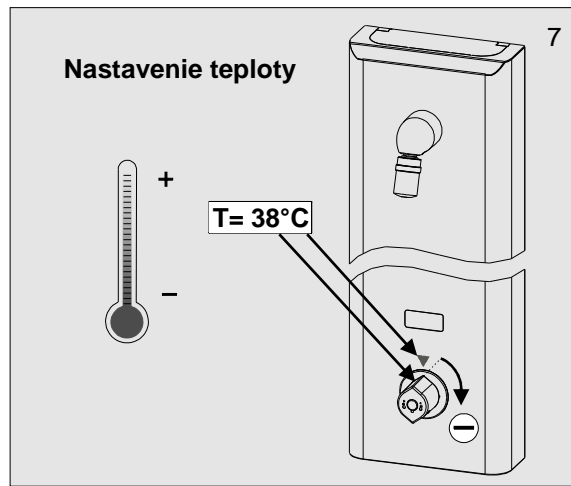
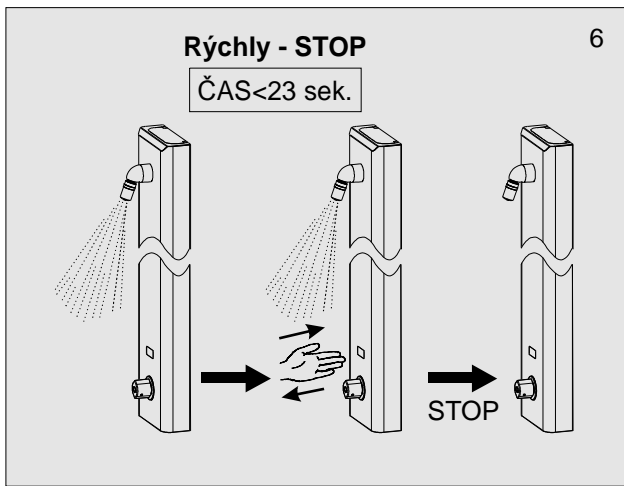
- Net status: (stav siete)**
1. Net address (sieťová adresa)

04.15.19.000
04.15.71.000
04.15.72.000
04.15.73.000

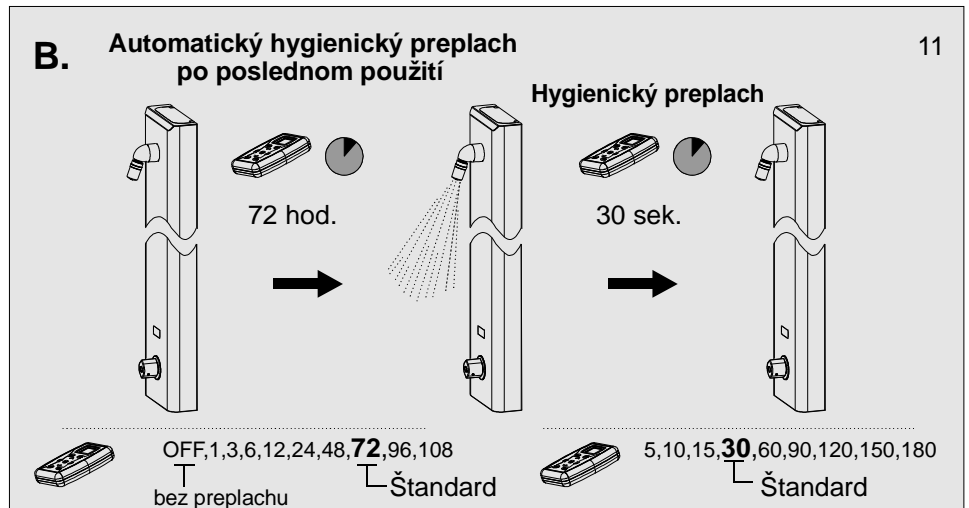
2. Popis činnosti



04.15.19.000
 04.15.71.000
 04.15.72.000
 04.15.73.000



Spustenie hygienického preplachu:



04.15.19.000 04.15.72.000
04.15.71.000 04.15.73.000

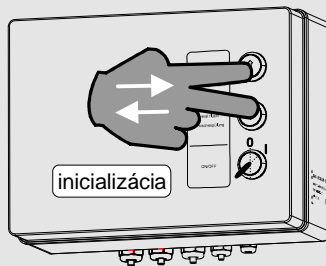
Nastavenie skupiny termického preplachu

(pre termický preplach spúšťaný nadriadeným systémom - Centrálnou ovládacou jednotkou)

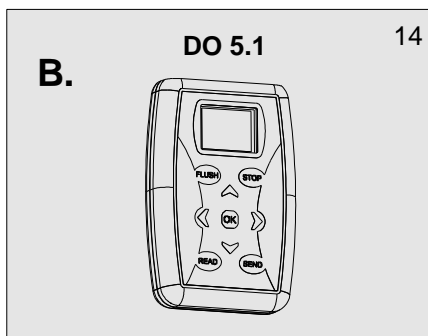


1, 2, 3,....., 56
Štandard

Centrálna ovládací jednotka 12



Spustenie termického preplachu:



Termický preplach

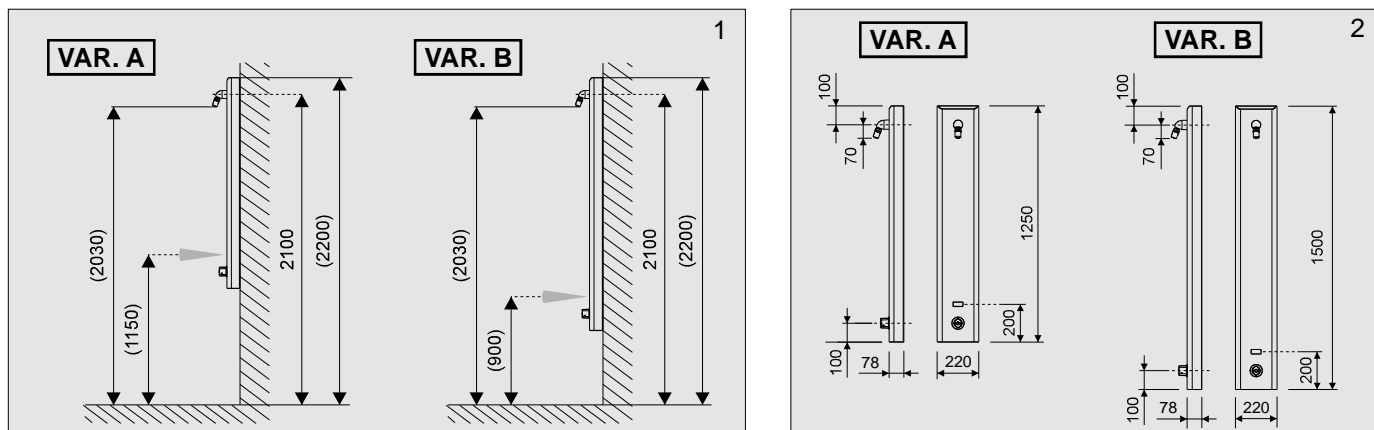
Trvanie preplachu závisí od teploty vody-T

$T_{max} = 73^{\circ}C$
 $T_{min} = 55^{\circ}C$

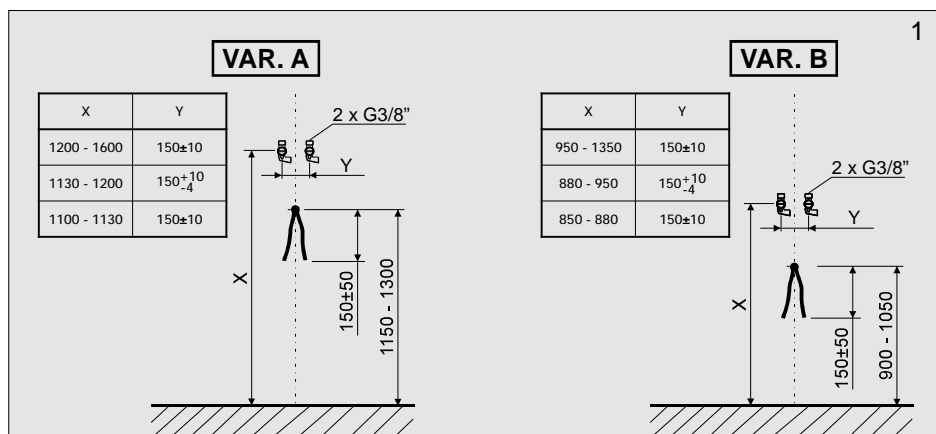
15

04.15.19.000
04.15.71.000
04.15.72.000
04.15.73.000

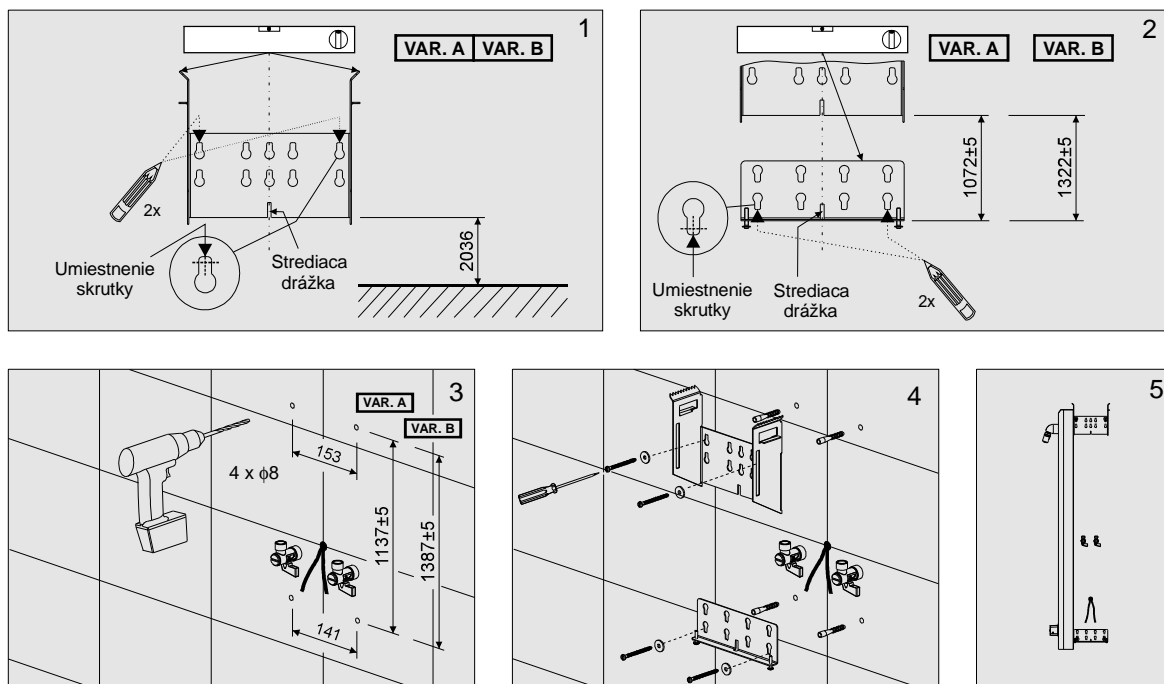
3.1 Základné rozmery - Prívod vody zo steny



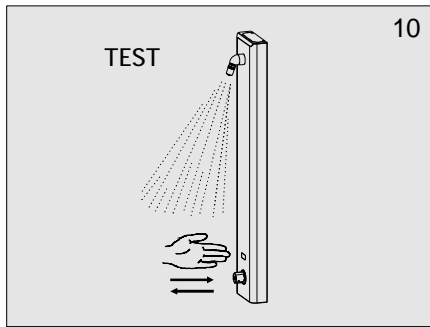
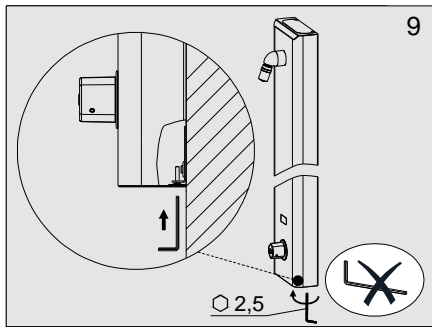
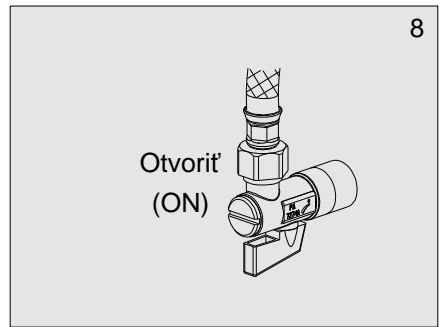
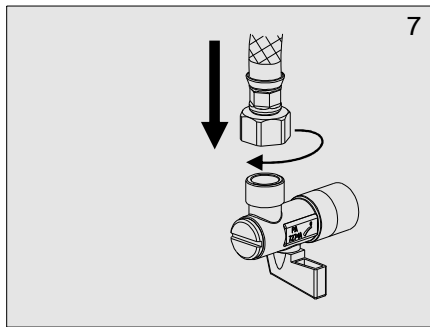
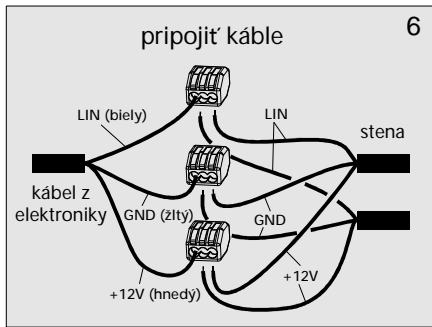
4.1 Stavebná pripravenosť - Prívod vody zo steny



5.1 Inštalácia - Prívod vody zo steny

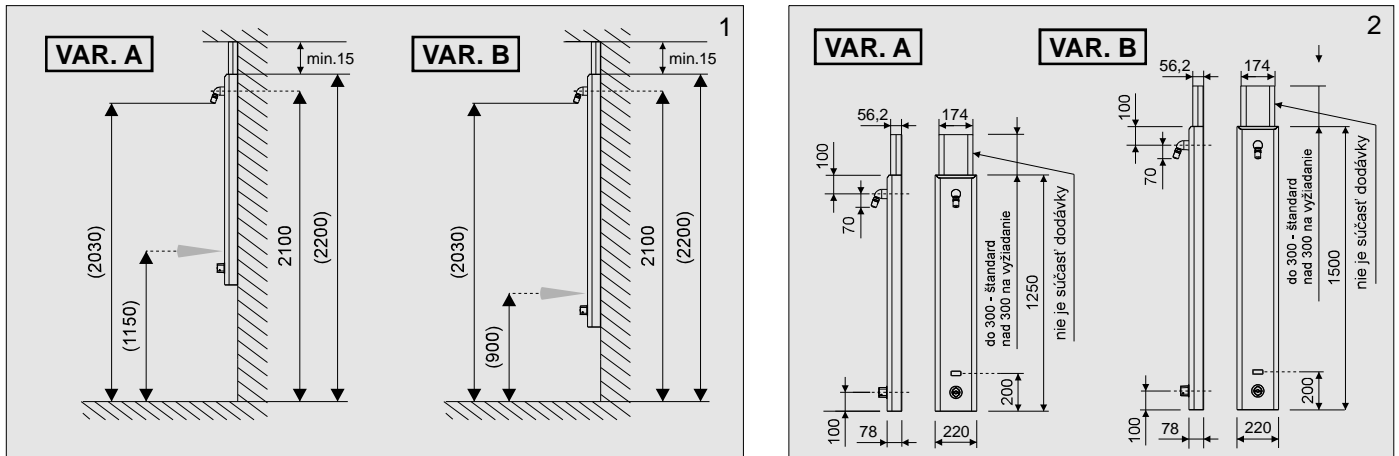


04.15.19.000
 04.15.71.000
 04.15.72.000
 04.15.73.000

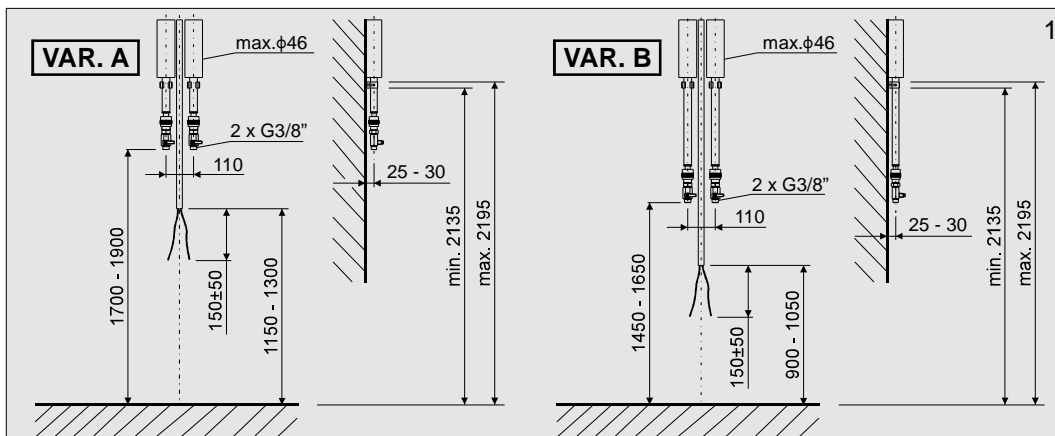


04.15.19.000
 04.15.71.000
 04.15.72.000
 04.15.73.000

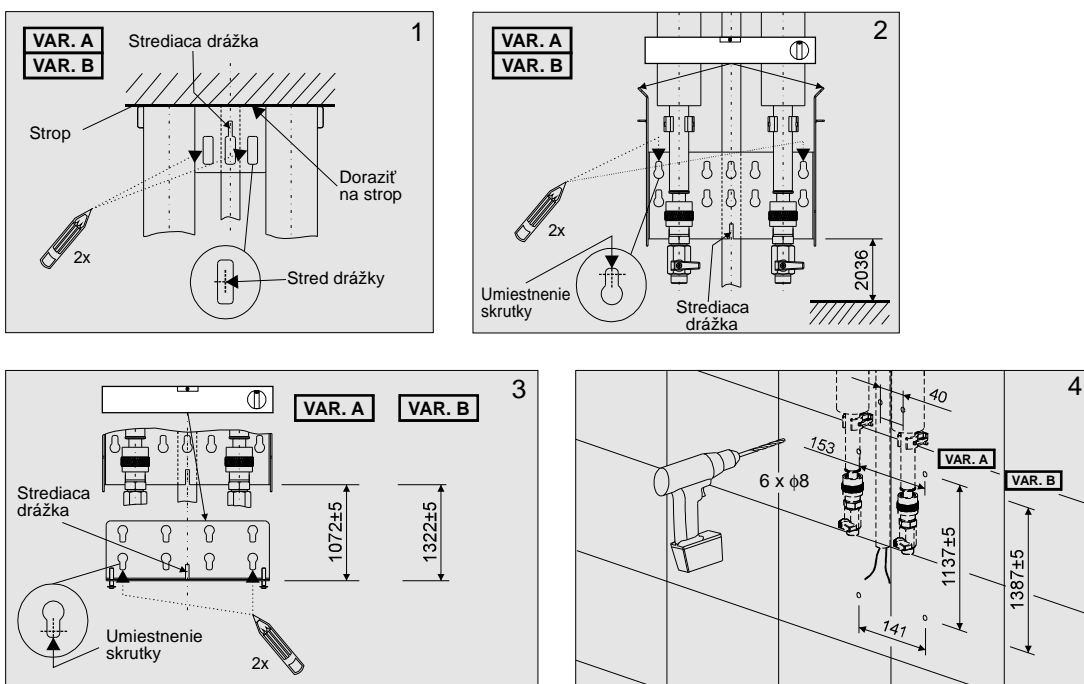
3.2 Základné rozmery - Prívod vody zo stropu



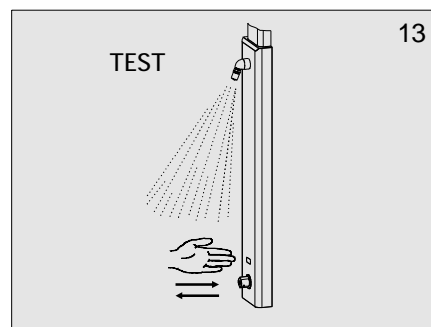
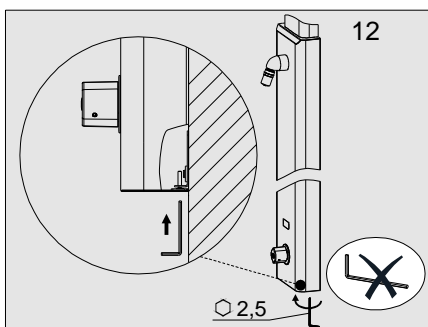
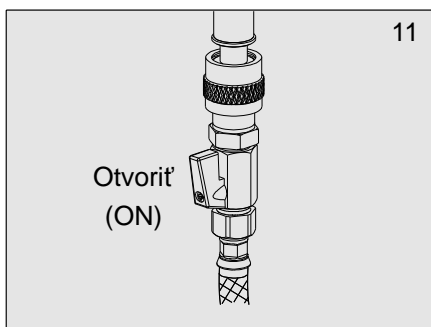
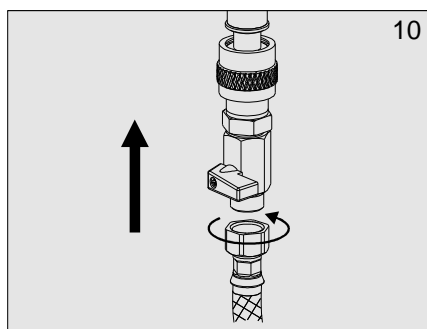
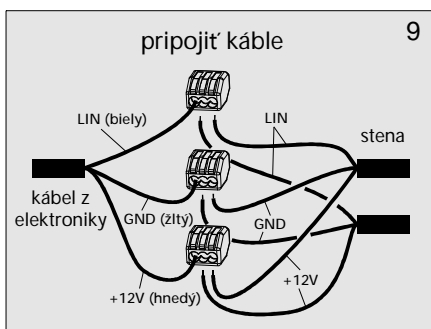
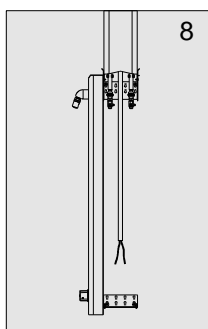
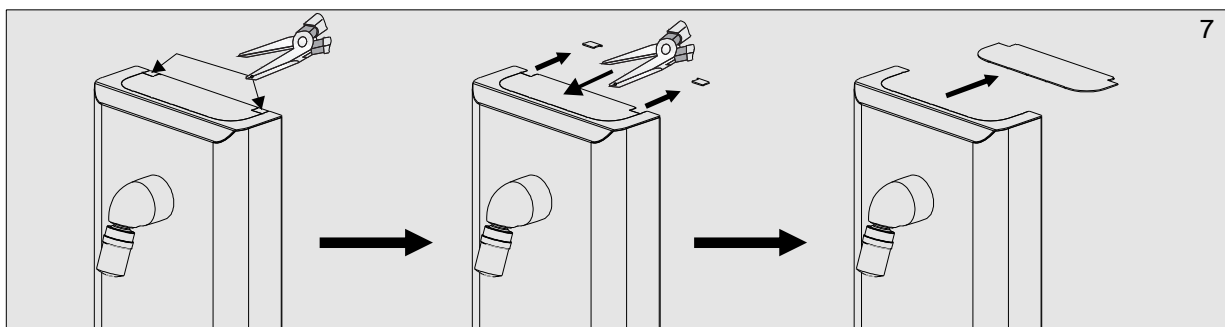
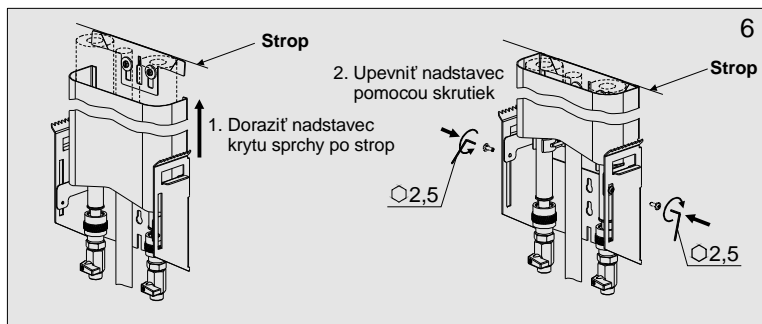
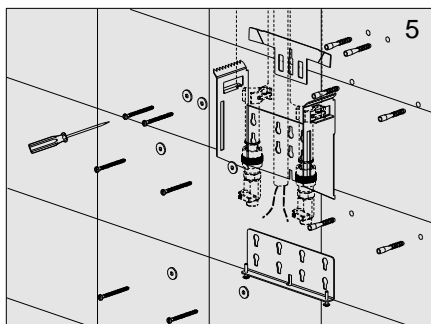
4.2 Stavebná pripravenosť - Prívod vody zo stropu



5.2 Inštalácia - Prívod vody zo stropu

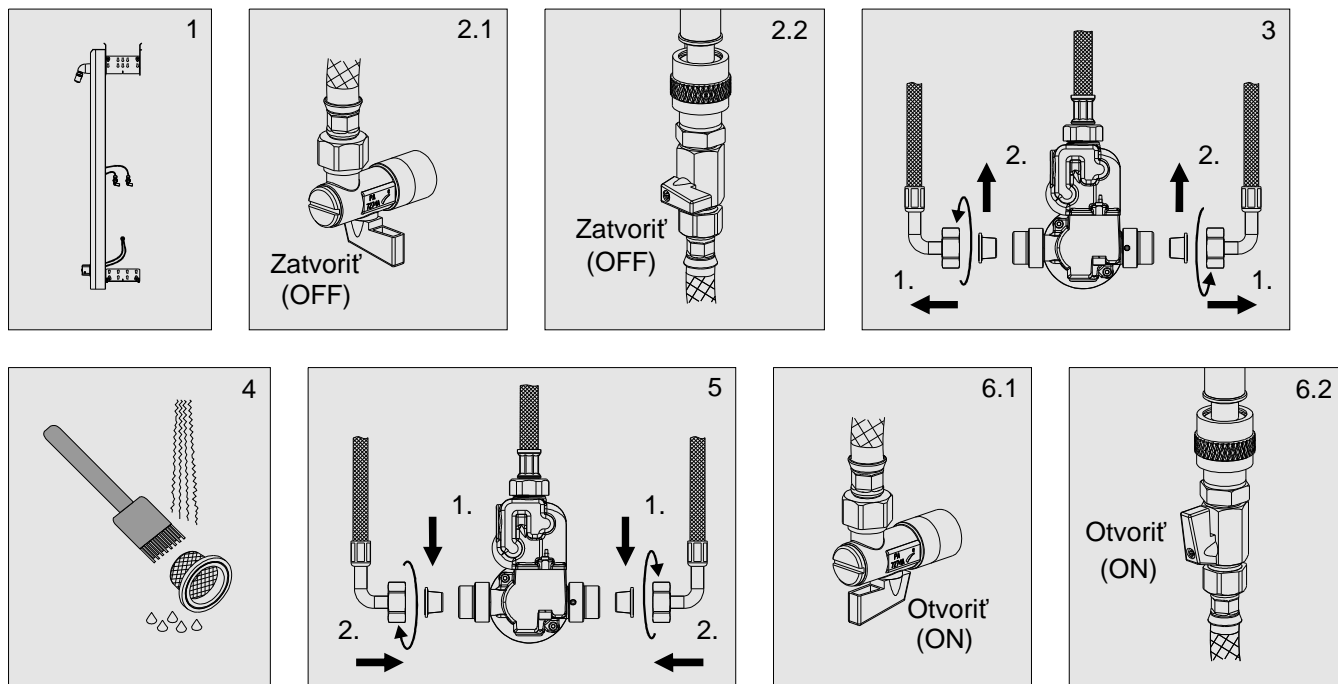


04.15.19.000
 04.15.71.000
 04.15.72.000
 04.15.73.000




04.15.19.000
 04.15.71.000
 04.15.72.000
 04.15.73.000

6. Čistenie filtrov



04.15.19.000
04.15.71.000
04.15.72.000
04.15.73.000

7. Riešenie problémov

Problém	Príčina	Odstránenie závady
Netečie voda	<ul style="list-style-type: none"> • Zatvorený prívodný ventil • Pokazený snímač 	Otvoriť prívodný ventil Zavolať servis
	<ul style="list-style-type: none"> • Prerušenie napájania 	Skontrolovať pripojenie kábla - LIN
LED-dióda bliká 	<ul style="list-style-type: none"> • 4x blik každé 4 Sek.- -Porucha teplomera 	Pripojiť teplomer k snímaču Zavolať servis na výmenu teplomera
Znížený prietok vody	<ul style="list-style-type: none"> • Upchatý filter 	Vyčistiť filter
Stále tečie voda	<ul style="list-style-type: none"> • Pokazený elektromagnetický ventil • Elektromagnetický ventil inštalovaný v nesprávnom smere (pozri smer pietoku) 	Zatvoriť prívodný ventil a volať servis Elektromagnetický ventil otočiť (správnym smerom - podľa označenia)
	<ul style="list-style-type: none"> • Prerušenie napájania 	Skontrolovať pripojenie kábla - LIN

8. Dôležité upozornenia!

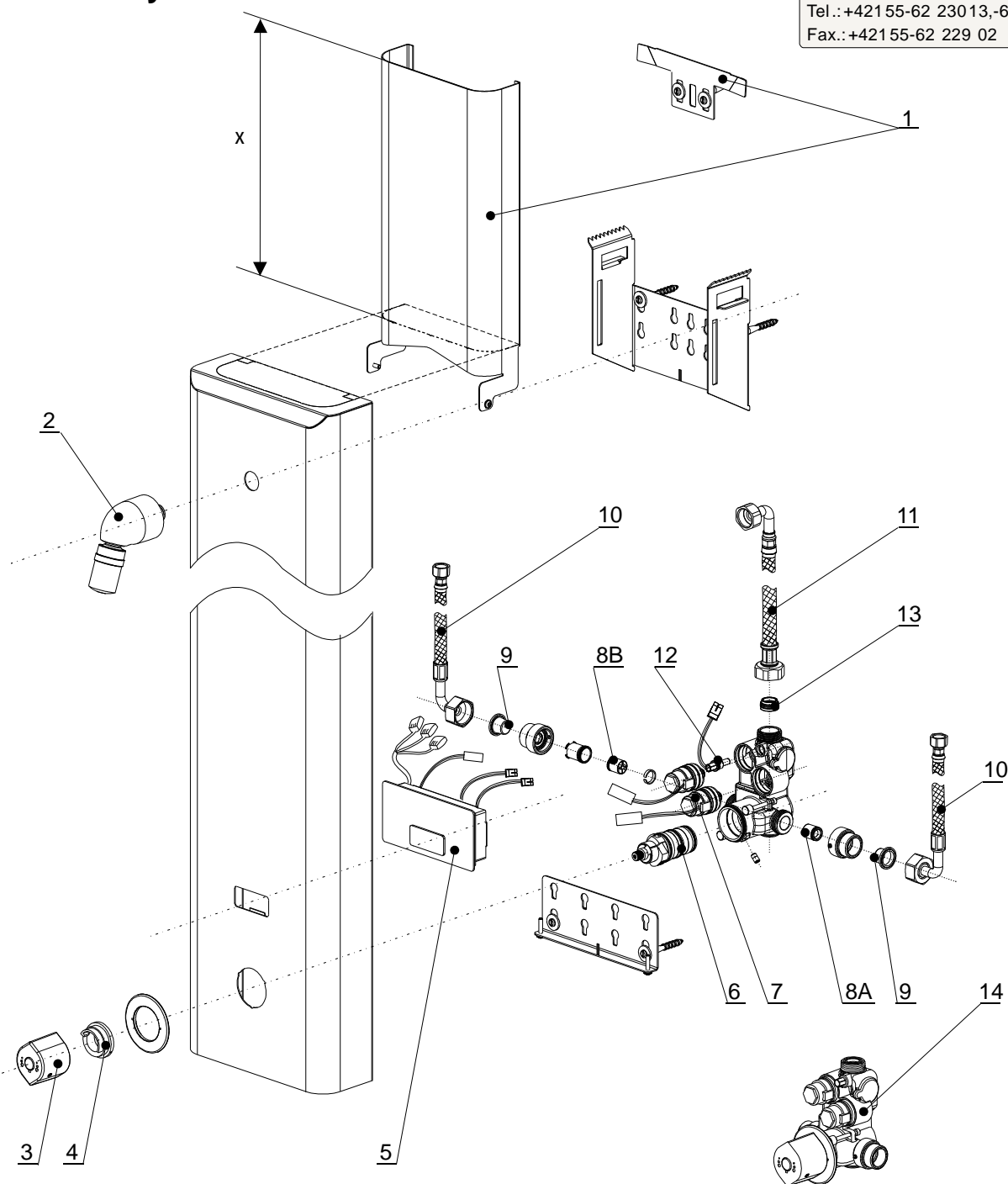
Nepoužívajte mechanické čistiace prostriedky, ani prípravky s obsahom alkoholu, čpavku, kyseliny soľnej, kyseliny fosforečnej, kyseliny octovej a chlóru.

Funkcie riadiaceho systému - viď katalóg radiaceho systému.

04.15.19.000
 04.15.71.000
 04.15.72.000
 04.15.73.000

9. Náhradné diely

Výrobca: **SENZOR, s.r.o.**
 Park Angelinum 19, 040 01 Košice,
 Slovensko
 Tel.: +421 55-62 230 13, -62 240 74
 Fax.: +421 55-62 229 02



- | | | | |
|-----|------------------|--|-------------------------|
| 1. | CN: 04.15.67.000 | Nástavec krytu sprchy (x= 0-60mm) | nie je súčasťou výrobku |
| | CN: 04.15.74.000 | Nástavec krytu sprchy (x= 60-120mm) | nie je súčasťou výrobku |
| | CN: 04.15.75.000 | Nástavec krytu sprchy (x= 120-180mm) | nie je súčasťou výrobku |
| | CN: 04.15.76.000 | Nástavec krytu sprchy (x= 180-240mm) | nie je súčasťou výrobku |
| | CN: 04.15.68.000 | Nástavec krytu sprchy (x= 240-300mm) | nie je súčasťou výrobku |
| 2. | PLU:1/2139 | Sprchová hlavica 7l / min | |
| 3. | CN: 11.01.24.000 | Gombík termostatu | |
| 4. | PLU 1/7992 | Doraz gombíka | |
| 5. | CN: 04.15.38.004 | Elektronika | |
| 6. | PLU 1/14804 | Termostatická kartuša | |
| 7. | CN: 02.41.05.000 | Elektromagnetický ventil | |
| 8A. | PLU 1/1737 | Spätný ventil pre studenú vodu | |
| 8B. | PLU 1/15005 | Spätný ventil pre teplú vodu | |
| 9. | PLU 1/137 | Filter | |
| 10. | PLU 1/14815 | Hadica | |
| 11. | PLU 1/14814 | Hadica VAR A: SABA Q1 | |
| | PLU 1/14953 | Hadica VAR B: SABA Q3 | |
| 12. | CN: 04.15.79.000 | teplomer | |
| 13. | CN: 04.15.80.000 | Obmedzovač prietoku 12l / min. | nie je súčasťou výrobku |
| 14. | CN: 04.15.20.000 | Termostatický blok s elektromagnetickým ventilom | |

04.15.19.000
 04.15.71.000
 04.15.72.000
 04.15.73.000