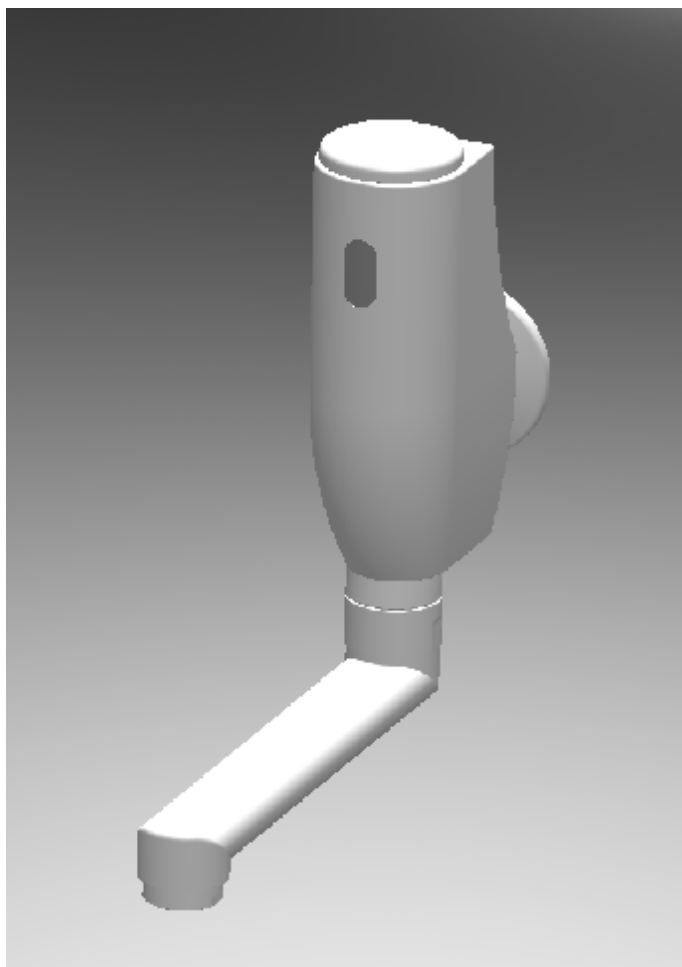


Uživatel'ský manuál

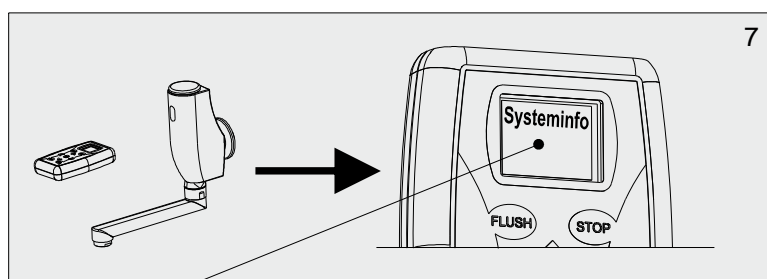
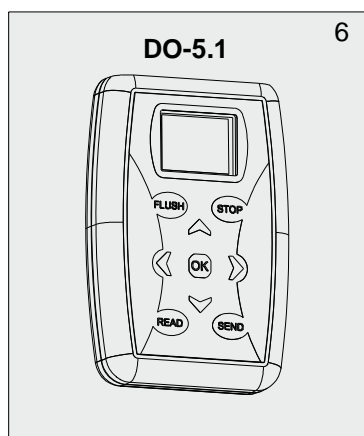
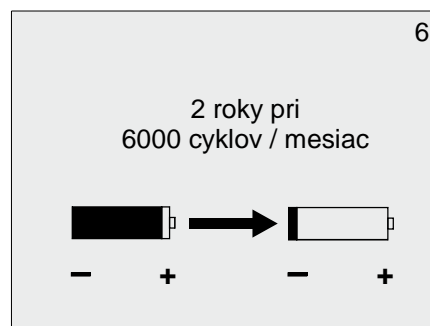
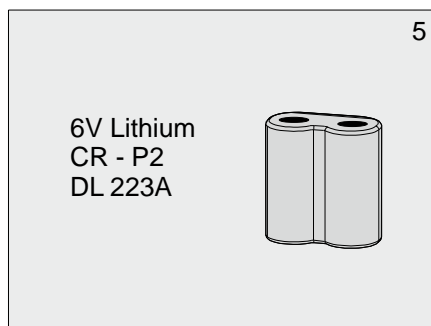
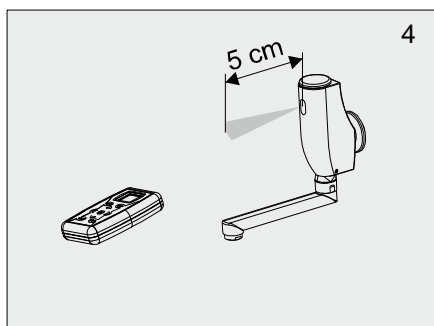
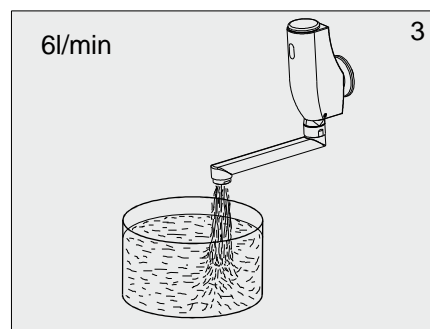
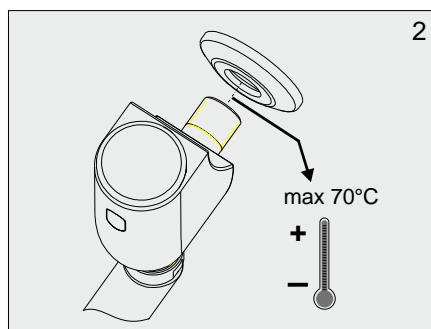
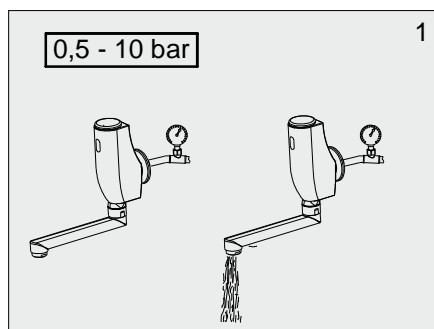


Automatická výtoková armatúra

WBS P3.1- 160.1
WBS P3.1- 200.1

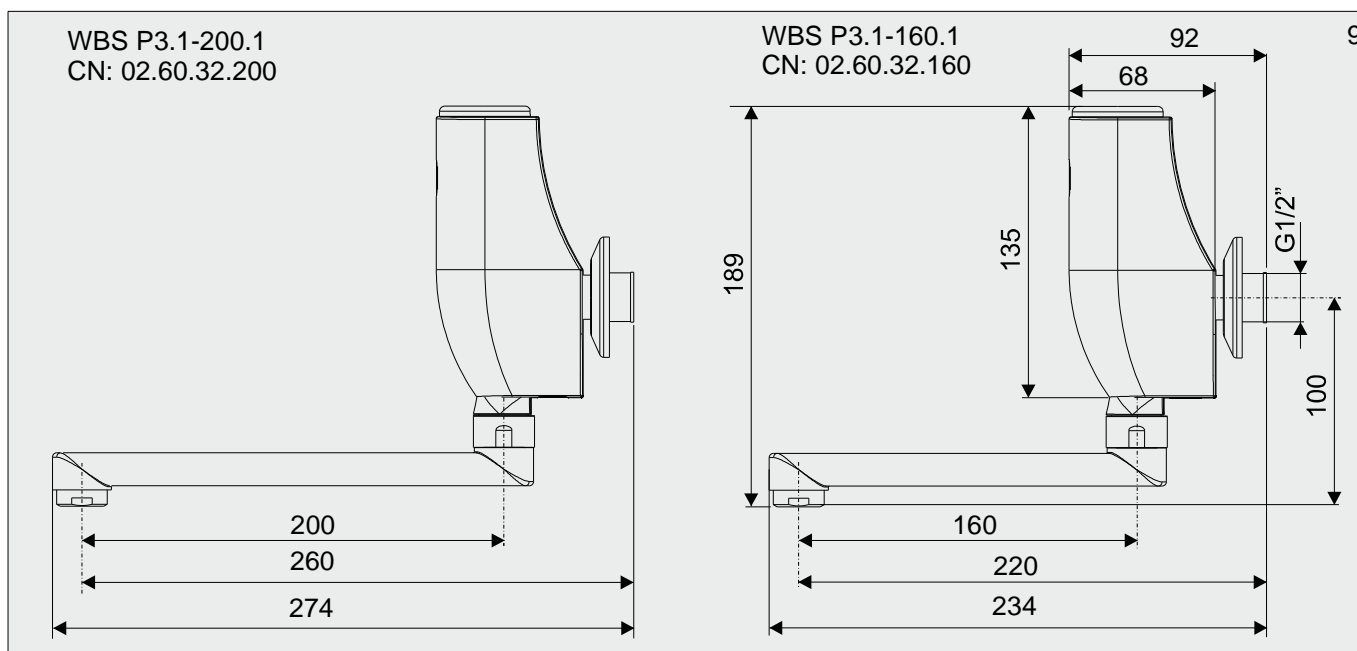
6 V =

1. Technické Daten



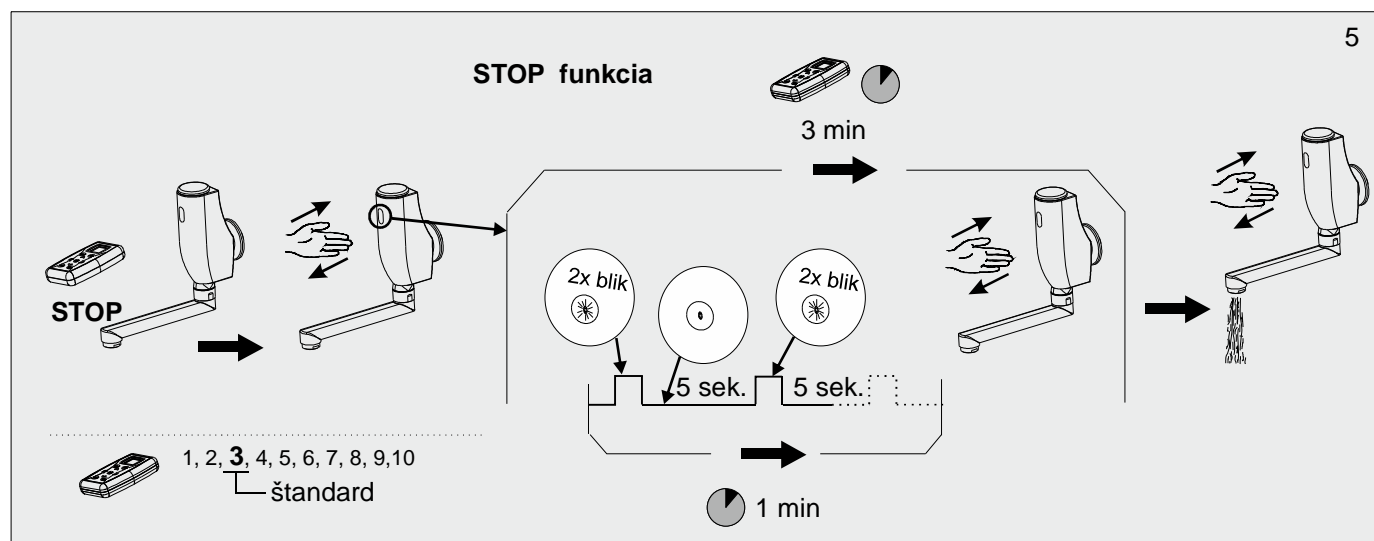
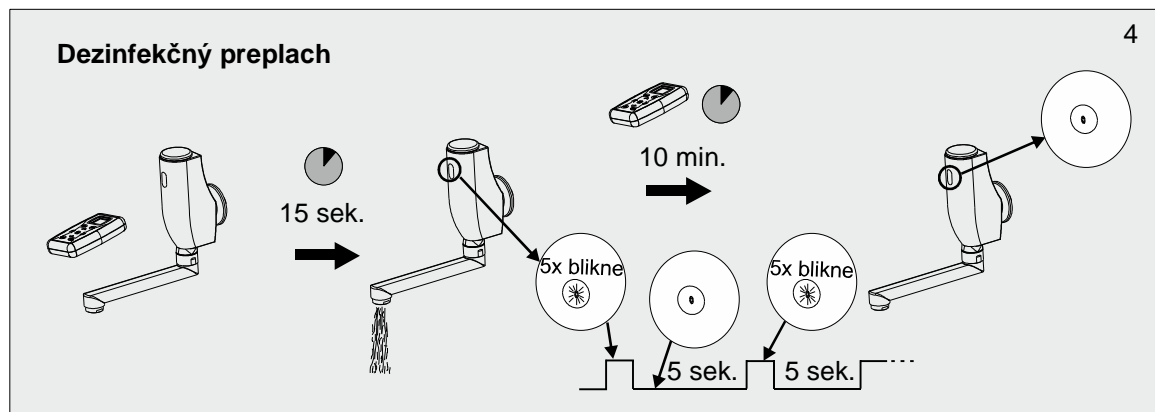
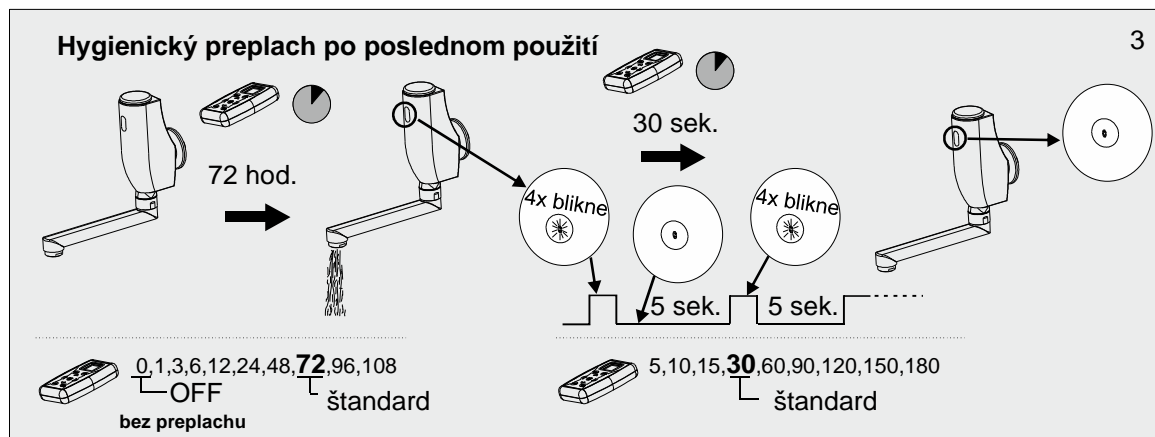
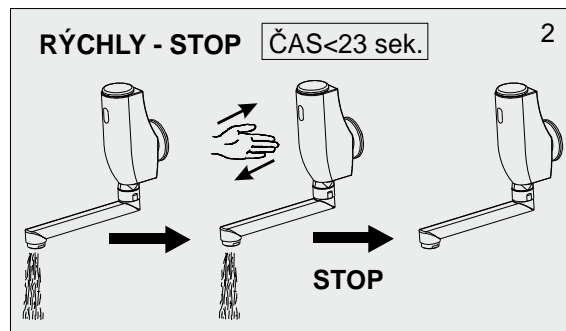
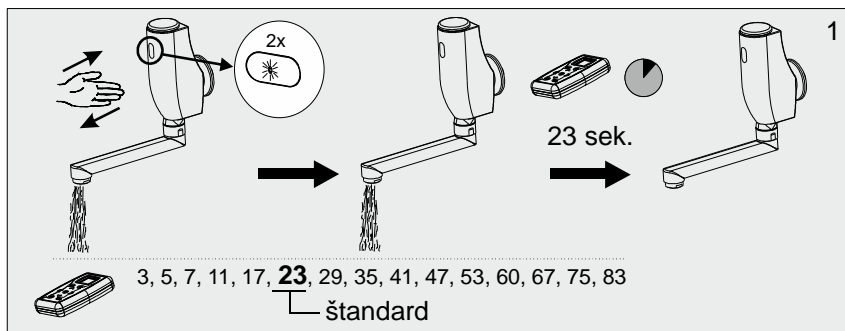
- Systeminfo:**
1. Sensor run time (doba prevádzky snímača)
 2. Valve cycles (počet cyklov ventilu)
 3. Code Number (kódové číslo)
 4. Software ID (verzia programu)

2. Základné rozmery



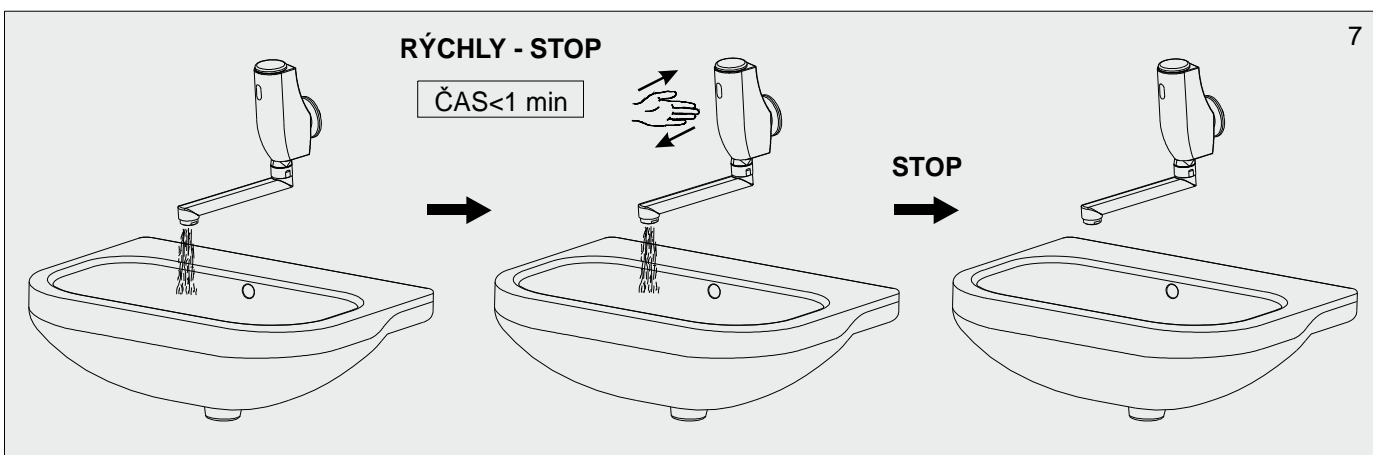
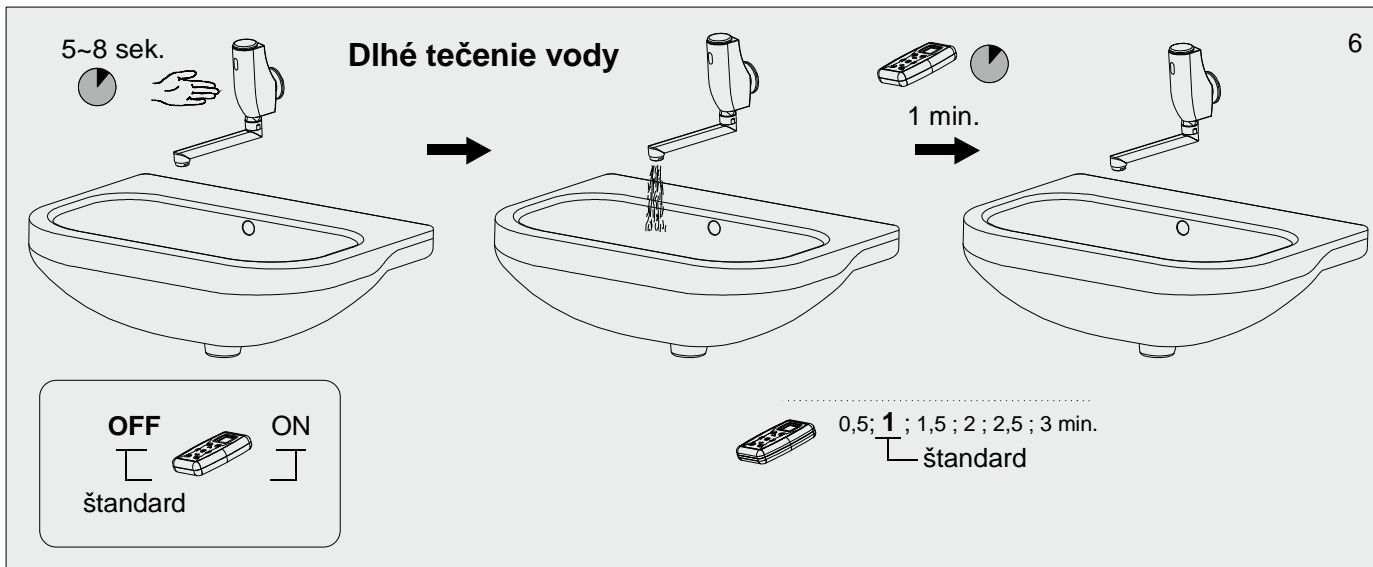
CN: 02.60.32-160
CN: 02.60.32-200

3. Popis činnosti

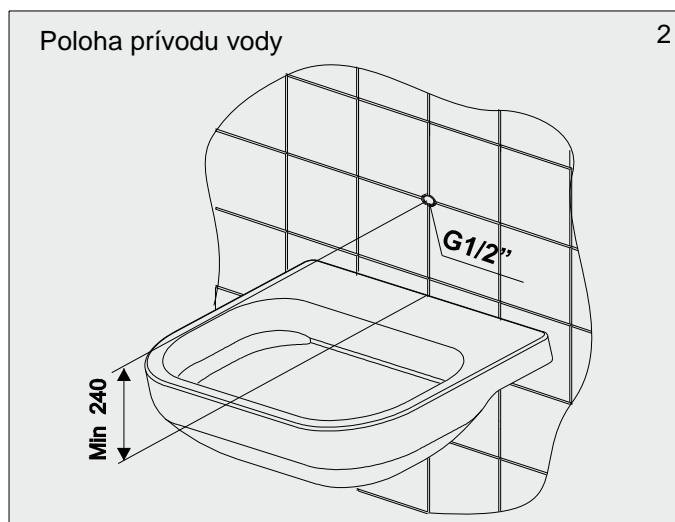
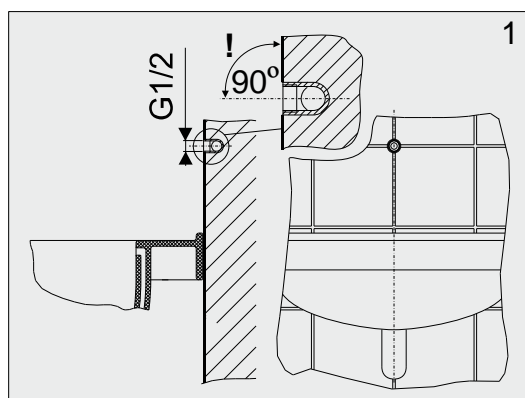


CN: 02.60.32-160
CN: 02.60.32-200

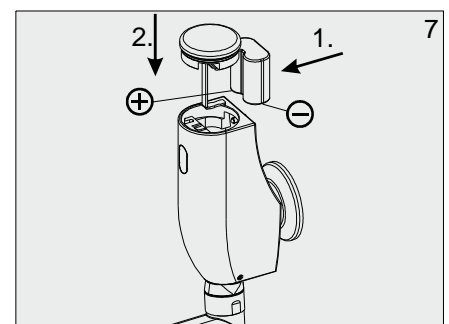
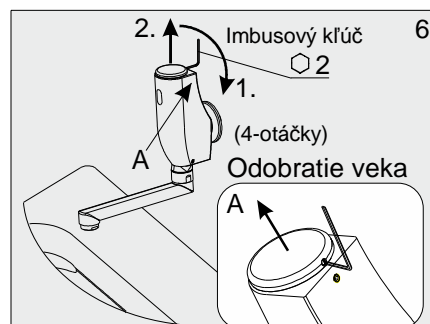
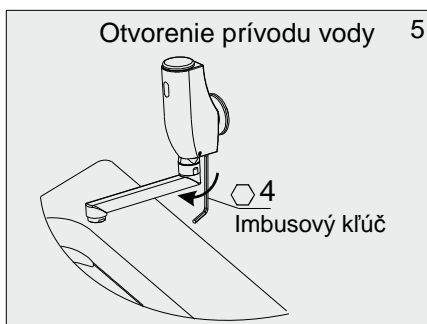
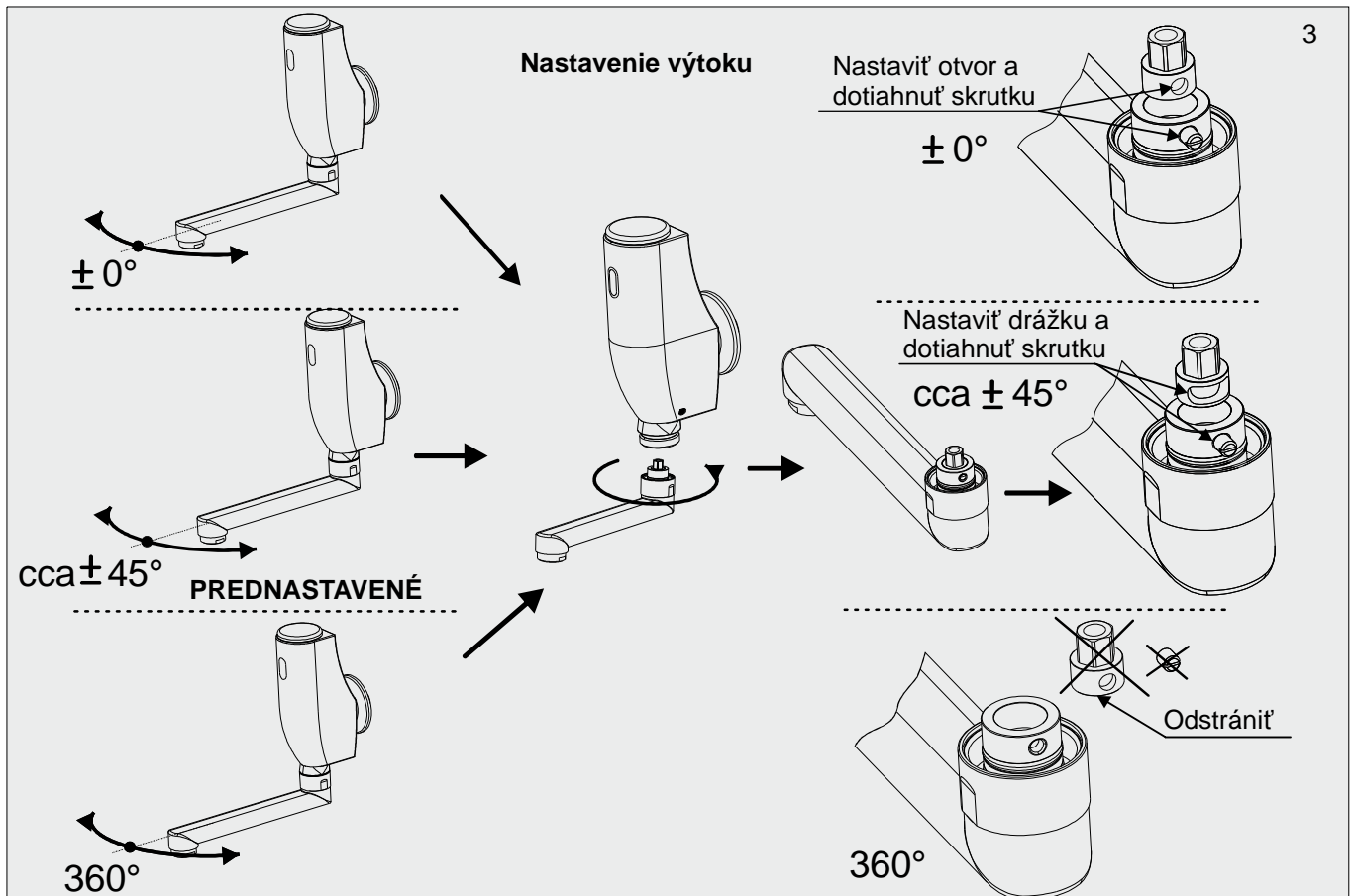
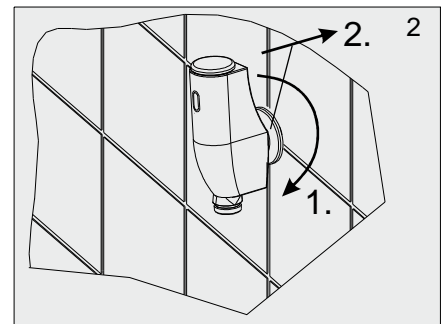
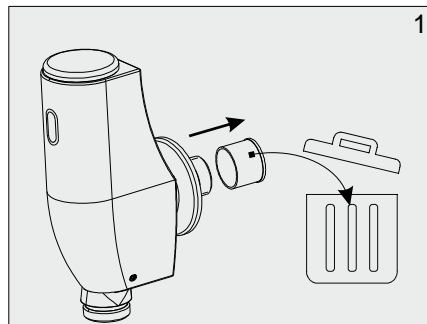
Var 1/2017

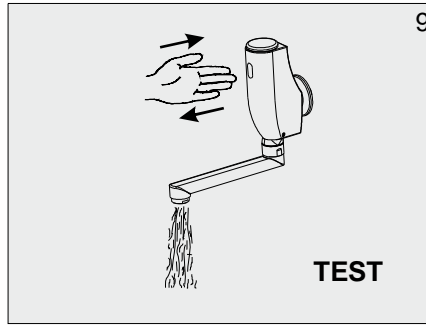
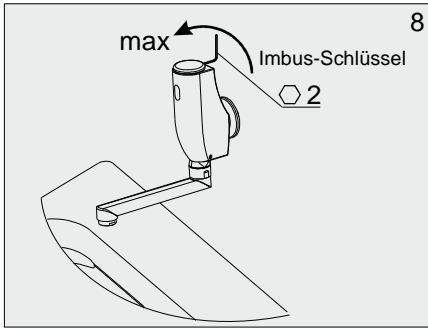


4. Stavebná pripravenosť

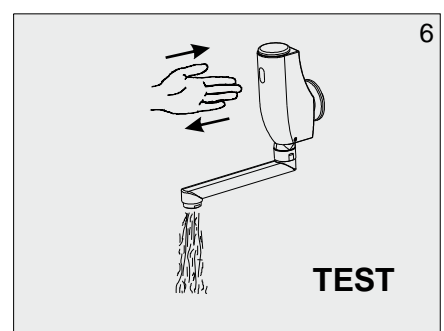
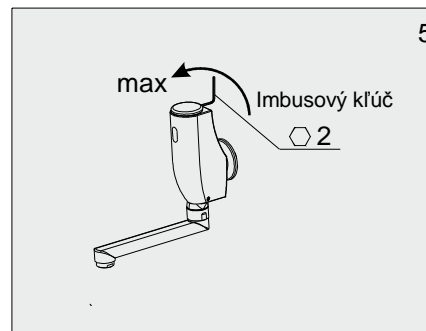
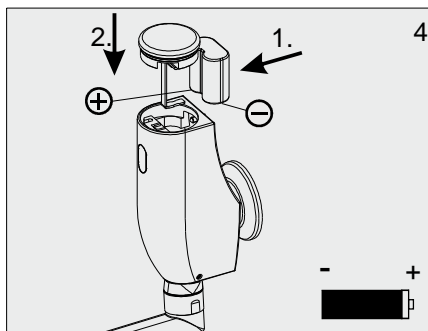
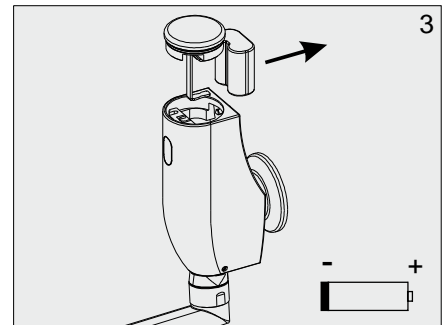
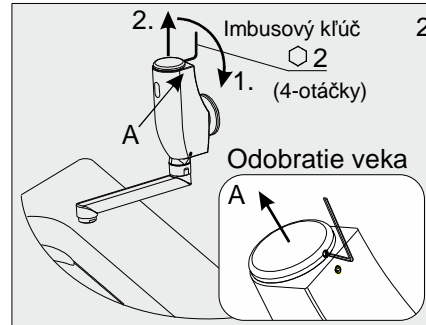
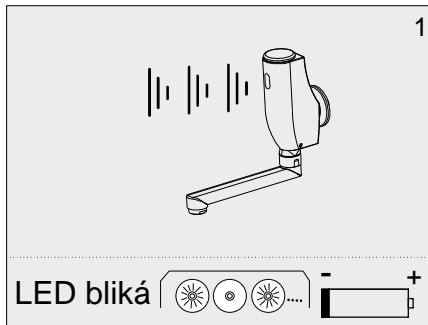


5. Inštalácia

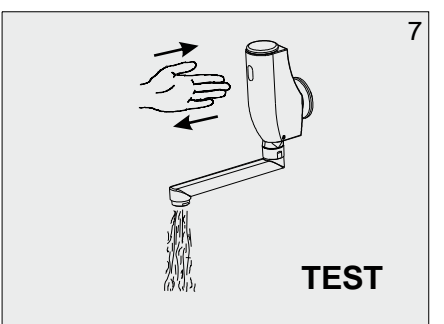
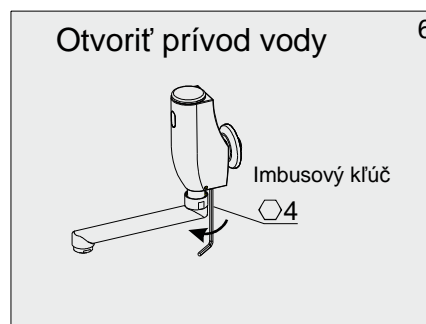
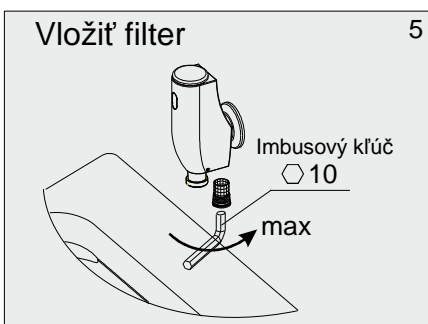
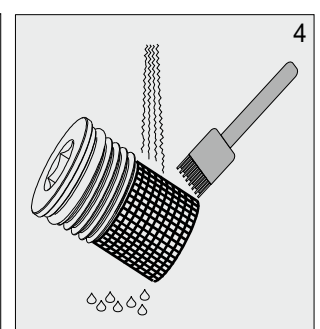
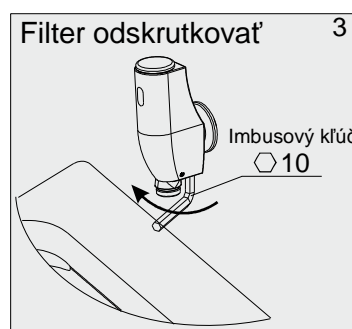
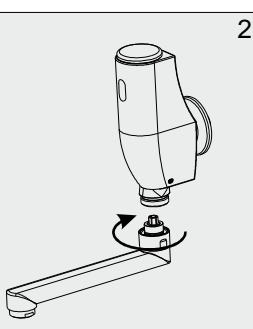
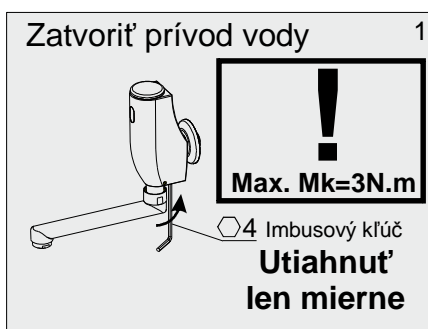




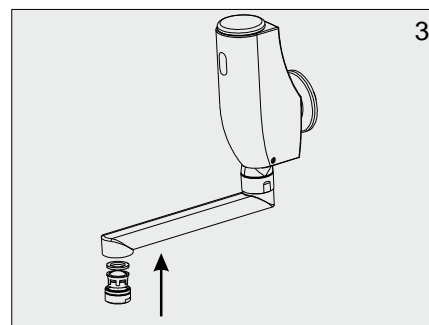
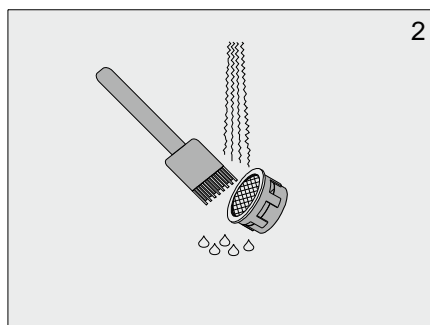
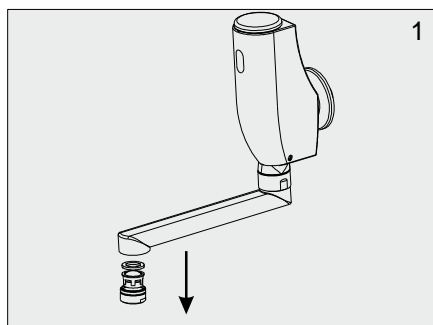
6. Výmena batérie




7. Čistenie filtra



8. Čistenie perlátora



9. Riešenie problémov

Problém	Príčina	Odstránenie závady
Netečie voda	<ul style="list-style-type: none"> • Zatvorený prívodný ventil • Vybitá batéria • Pokazený snímač 	Otvoriť prívodný ventil Vymeniť batériu Zavolať servis
Bliká dióda 	<ul style="list-style-type: none"> • Vybitá batéria 	Vymeniť batériu
Znížený prietok vody	<ul style="list-style-type: none"> • Upchatý perlátor • Upchatý filter 	Vyčistiť perlátor Vyčistiť filter
Stále tečie voda	<ul style="list-style-type: none"> • Pokazený elektromagnetický ventil 	Zatvoriť prívodný ventil a volať servis

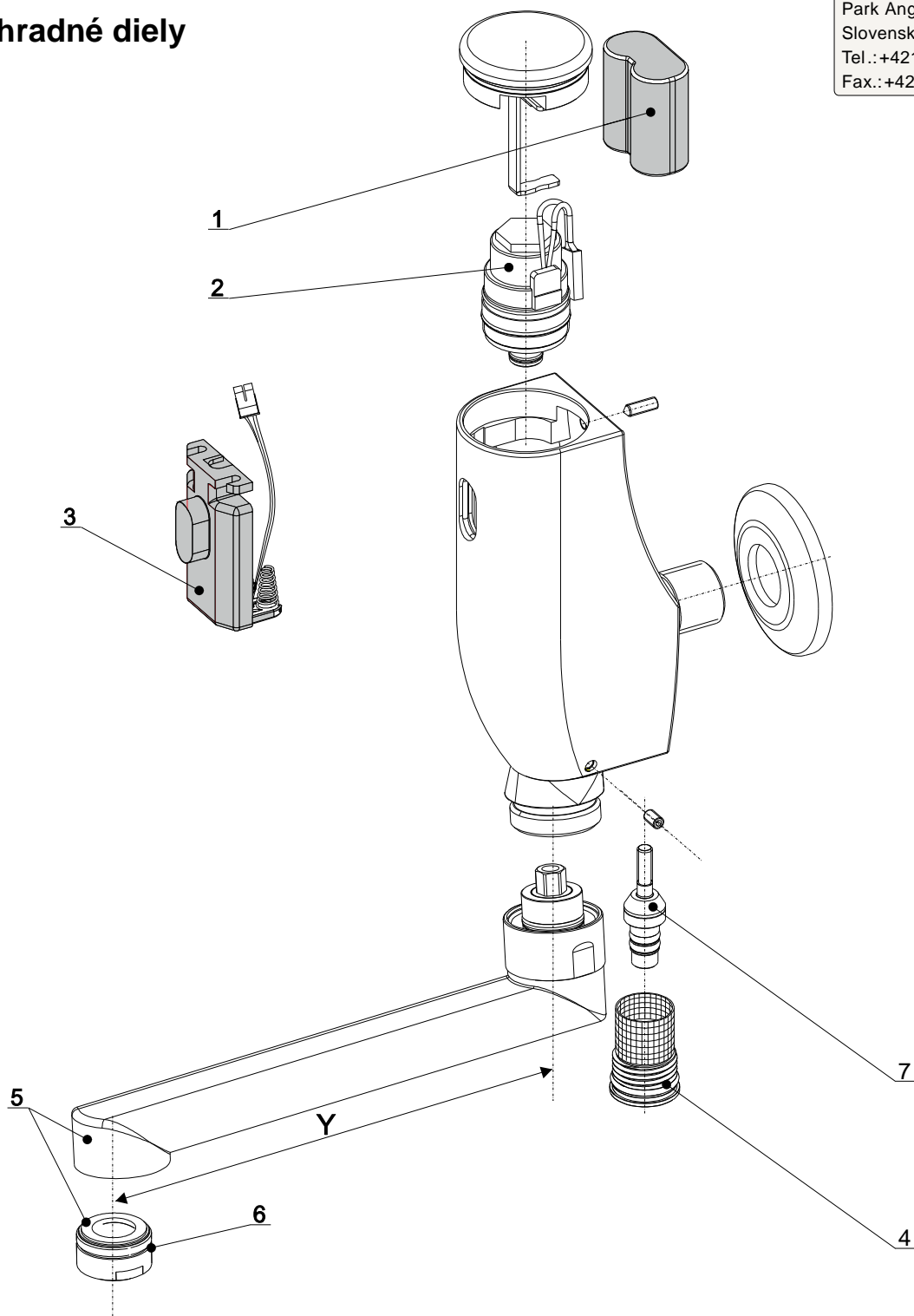
10. Dôležité upozornenia!

Batéria CR-P2 6V nie je súčasťou dodávky.

Nepoužívajte mechanické čistiace prostriedky, ani prípravky s obsahom alkoholu, čpavku, kyseliny soľnej, kyseliny fosforečnej, kyseliny octovej a chlóru.

8. Náhradné diely

Výrobca: **SENZOR, s.r.o.**
 Park Angelinum 19, 040 01 Košice,
 Slovensko
 Tel.: +421 55-62 23013,-62 240 74
 Fax.: +421 55-62 229 02



- | | | |
|----|------------------|------------------|
| 1. | PLU 1/1721 | BATERIA CR-P2 6V |
| 2. | CN: 02.41.05-000 | VENTIL |
| 3. | CN: 02.53.25-002 | ELEKTRONIKA |
| 4. | CN: 02.53.28.000 | FILTER |
| 5. | CN: 07.20.20-000 | VÝTOK Y=160 mm |
| | CN: 07.20.21-000 | VÝTOK Y=200 mm |
| 6. | PLU 1/14770 | PERLÁTOR 6 l/min |
| 7. | 02.53.29.000 | ZATVÁRACÍ VENTIL |

CN: 02.60.32-160
 CN: 02.60.32-200

Var 1/2017