

Charakteristika

- úspora vody a energie
- jednoduchá montáž
- vysoká hygiena
- nerezové provedení
- broušený povrch
- komfort obsluhy
- dvojitý senzor
- oboustraná komunikace s DO-5.1

Popis činnosti

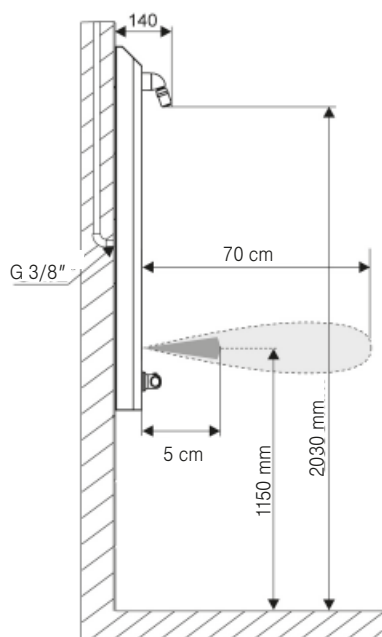
Zařízení spouští vodu přiblížením ruky do zóny snímání. Doba tečení vody je standardně nastavená na cca 23 s (možno nastavit na 3 až 83 s – pomocí DO-5.1), nebo opětovným přiblížením ruky do zóny snímání v průběhu tečení vody lze sprchu zastavit. Když osoba odstupí ze zóny dosahu, předtím než uplyne čas (standardně cca 23 s), voda se rovněž vypne. Teplota vody se nastavuje pomocí termostatického směšovače. Zařízení udržuje stálou teplotu vody a zabezpečuje ochranu osob před opařením. Sprcha je doplněná o boční větev BYPAS, který umožní automatickou termickou dezinfekci. Funkci hygienického proplachování a termické dezinfekce je možné aktivovat pomocí dálkového ovladače DO-5.1..

Základní údaje

- dosah: cca 70 cm na snímání od osoby
cca 5 cm na snímání od ruky
- napájení: baterie 6 V Li, CR-P2
napájecí zdroj ZAS 230A/6DS30C
- životnost baterie cca 2 roky při 6000 sep./měsíc
- max. teplota vody: 70 °C/ 80 °C – 10 min.
při termické dezinfekci
- tlak vody 0,05–1,0 MPa
- čas tečení vody: cca 23 s (nastavitelný 3–83 s)

Zvláštnosti

- úsporná hlavice SP-1, 7 l/min.
- hygienické proplachování aktivovatelný od 0–108 hod.
- trvání proplachu je nastavitelné od 5–180 sek.
- přednastavené na 72 hod. a 30 sek.
- možnost aktivace automatické termické dezinfekce



Rozměry

- nerez. kryt: 1250 x 220 x 78 mm (v x š x h)
- přípojovací rozměry: G3/8"

SABA Q1.2 REXT.1BYP obj. č. SE.04.15.42-100

- povrch matný broušený

Nerezový senzorový sprchovací panel ze snímaním přiblížení ruce /funkce START-STOP/ s dvojitým dosahem, to znamená snímaní přítomnosti osoby. S chromovanou sprchovací hlavici SP-1 (7 l/min.). Nastavení teploty termostatickým směšovačem. Kompletní s elmag. ventilem, propojovacími hadicemi, a upevňovací sadou. Napájení baterií 6 V Li, nebo z externího zdroje 6 V DC.

Zvláštní příslušenství

- baterie 6 V Li, CR-P2 obj. č. SE.06 .16.01-000
- pouzdro baterie PB-1 obj. č. SE.06 .21.52-000
- dálkový ovládač DO-5.1 obj. č. SE.09 .02.12-210
- dálkový ovládač DO-5.1U obj. č. SE.09 .02.07-110
- napájecí zdroj ZAS 230A/6DS30C obj. č. SE.06 .21.31-000
(pro skupinové napájení, max. 3 ks SABA)

Podrobný popis zařízení viz. průvodní dokumentace. Technické změny vyhrazeny. Zvláštní příslušenství není součástí dodávky.

