



Charakteristika

- mikrofilter
- úspora vody a energie
- jednoduchá montáž
- vysoká hygiena
- nerezové provedení
- broušený povrch
- komfort obsluhy
- dvojitý senzor
- oboustranná komunikace s DO-5.1

Popis činnosti

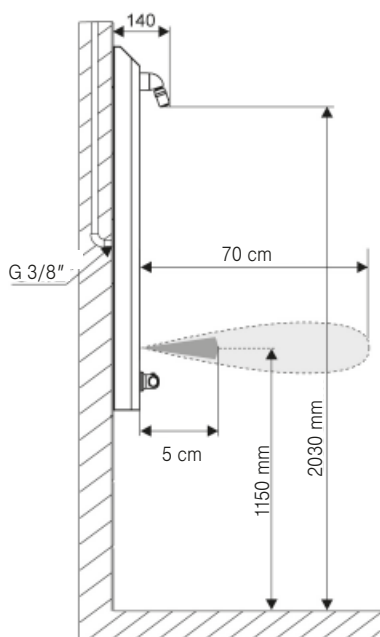
Zařízení spouští vodu přiblížením ruky do zóny snímání. Doba tečení vody je standardně nastavená na cca 23 s (možno nastavit na 3 až 83 s – pomocí DO), nebo opětovným přiblížením ruky do zóny snímání v průběhu tečení vody lze sprchu zastavit. Když osoba odstoupí ze zóny dosahu, předtím než uplyne čas (standardně cca 23 s), voda se rovněž vypne. Teplota vody se nastavuje pomocí termostatického směšovače. Zařízení udržuje stálou teplotu vody a zabezpečuje ochranu osob před opařením. Mikrofilter umožňuje odstránit z vody legionella bakterie. Funkce hygienického proplachu a proplachu filtra je možné aktivovat pomocí dálkového ovladače DO-5.1 anebo ovládat pomocí externího tlačítka.

Základní údaje

- dosah: cca 70 cm snímání osoby
cca 5 cm na snímání od ruky
- napájení: baterie 6 V Li, CR-P2
napájecí zdroj ZAS 230A/6DS30C
- životnost baterie: cca 2 roky při 6000 sep./měsíc
- max. teplota vody: 70 °C
- tlak vody: 0,05–1,0 MPa
- čas tečení vody: cca 23 s (nastavitelný 3–83 s)

Zvláštnosti

- úsporná hlavice SP-1, 7 l/min.
- možnost aktivace hygienického propláchnutí
- možnost aktivace Legionella preplachu



Rozměry

- nerez. kryt: 1250 x 220 x 78 mm (v x š x h)
- přípojovací rozměry: G3/8"

SABA Q1.2-REXT.1 FIL obj. č. SE.04.16.02-000

Povrch matný broušený.

Nerezový senzorový sprchový panel zo snímaním přiblížení ruce /funkce START-STOP/ s dvojitým dosahem, to znamená snímání přítomnosti osoby. S chromovanou sprchovací hlavici SP-1 (7 l/min.). Nastavení teploty termostatickým směšovačem. Kompletní s Legionella filtrem, elmag. ventilem, propojovacími hadicemi, a upevňovací sadou. Napájení baterií 6 V Li, nebo z externího zdroje 6 V DC.

Zvláštní příslušenství

- baterie 6 V Li, CR-P2 obj. č. SE.06 .16.01-000
- pouzdro baterie PB-1 obj. č. SE.06 .21.52-000
- dálkový ovládač DO-5.1 obj. č. SE.09 .02.12-210
- dálkový ovládač DO-5.1U obj. č. SE.09 .02.07-110
- napájecí zdroj ZAS 230A/6DS30C obj. č. SE.06 .21.31-000
(pro skupinové napájení, max. 3 ks SABA)

Podrobný popis zařízení viz. průvodní dokumentace. Technické změny vyhrazeny. Zvláštní příslušenství není součástí dodávky.